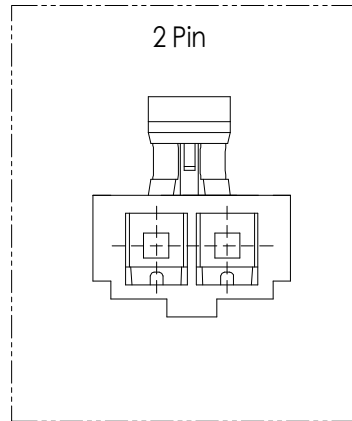
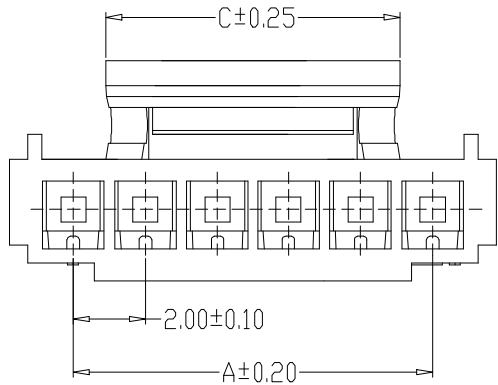


3Pin 以上



SPECIFICATIONS

- 1、 Current Rating: 2A AC, DC
- 2、 Voltage Rating: 250V AC, DC
- 3、 Temperatuer Range: -25°C~ +85°C
- 4、 Contact Resistance: 20mΩ Max
- 5、 Insulation Resistance: 1000mΩ Min
- 6、 Withstanding Voltang: 1000V AC/minute
- 7、 Material: Housing Nylon66 UL94-VO

| Circuit | Part NO. | Dimensions mm | | |
|---------|-------------|---------------|-------|-------|
| | | A | B | C |
| 2 | XD-HY-2Y-X | 2.00 | 5.50 | 2.30 |
| 3 | XD-HY-3Y-X | 4.00 | 7.50 | 2.30 |
| 4 | XD-HY-4Y-X | 6.00 | 9.50 | 4.30 |
| 5 | XD-HY-5Y-X | 8.00 | 11.50 | 4.30 |
| 6 | XD-HY-6Y-X | 10.00 | 13.50 | 8.30 |
| 7 | XD-HY-7Y-X | 12.00 | 15.50 | 10.30 |
| 8 | XD-HY-8Y-X | 14.00 | 17.50 | 12.30 |
| 9 | XD-HY-9Y-X | 16.00 | 19.50 | 12.30 |
| 10 | XD-HY-10Y-X | 18.00 | 21.50 | 12.30 |
| 11 | XD-HY-11Y-X | 20.00 | 23.50 | 14.30 |
| 12 | XD-HY-12Y-X | 22.00 | 25.50 | 16.30 |
| 13 | XD-HY-13Y-X | 24.00 | 27.50 | 18.30 |
| 14 | XD-HY-14Y-X | 26.00 | 29.50 | 20.30 |
| 15 | XD-HY-15Y-X | 28.00 | 31.50 | 22.30 |
| 16 | XD-HY-16Y-X | 30.00 | 33.50 | 24.30 |

Ordering Information

XD - HY - N*** - *

Pin Type Colour
 孔位 类型 颜色
 AW-带针 灰色
 AW-带针 L-蓝色
 AW-带针 黄色
 AW-带针 P-紫色
 AW-带针 V-绿色

| | | | | | | | | | |
|-----------|------------------------|-------------------|-------------------|------------------|----|---|------------|-------------|---------------|
| | | | GENERAL TOLERANCE | 制图 DRAWING | 02 | 深圳讯答科技有限公司 ShenzhenXunDaTechnology Co.,Ltd | | | |
| | | | DIM TOL | 审核 CHECK | | | | | 产品名称 TITLE |
| | | | X.X ±0.30 | 批准 APPROVAL | | 产品料号 PART NO. | XD-HY-NY-X | 单位 UNITS | mm |
| | | | X.XX ±0.20 | 投影 Projection | | 材料 MATERIAL | | 页次 SHEET | 1/1 |
| | | | X.XXX ±0.10 | | | | | | |
| 序号 No. | 变更内容 MODIFY CONTENT | 日期 MODIFY DATE | Angle ±3.0° | | | | | | |

X-ON Electronics

Largest Supplier of Electrical and Electronic Components

Click to view similar products for [Headers & Wire Housings](#) category:

Click to view products by [chxunda](#) manufacturer:

Other Similar products are found below :

[0015917161](#) [0022155065](#) [57102-F02-18ULF](#) [58102-G61-06LF](#) [582553-1](#) [01.001.5753.1](#) [0050291907](#) [02.125.8002.8](#) [609-3404](#) [61062-3](#)
[CSU011177004](#) [622-0430](#) [622-3653LF](#) [63453-116](#) [636-1030](#) [636-1427](#) [636-3427](#) [636-4007](#) [641938-9](#) [65495-038](#) [65692-001LF](#) [65781-018](#)
[65781-047](#) [65817-010LF](#) [65817-015LF](#) [67095-007LF](#) [67601157](#) [68631-112](#) [68645-018](#) [699319-000](#) [70.362.1628.0](#) [70-4210](#) [70-4226B](#) [70-](#)
[4853B](#) [71.350.2428.0](#) [733-134](#) [733-162](#) [MHR-64-VUAL](#) [80.063.4001.1](#) [800-90-001-10-001000](#) [801-43-002-10-013000](#) [801-43-006-10-](#)
[002000](#) [803-43-024-10-001000](#) [803-93-012-10-001000](#) [8-1437020-4](#) [819-22-004-30-001101](#) [820-22-006-30-001101](#) [820-22-008-30-001101](#)
[821-22-002-10-001101](#) [821-22-003-10-002101](#)