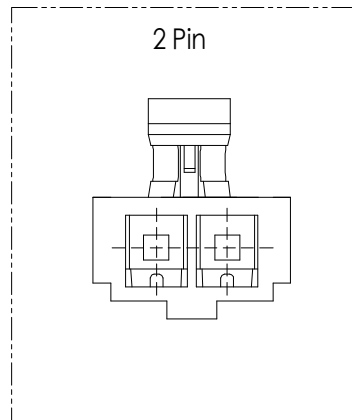
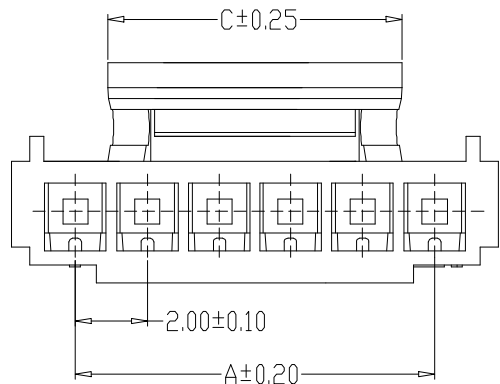


3Pin 以上



SPECIFICATIONS

- 1、 Current Rating: 2A AC, DC
- 2、 Voltage Rating: 250V AC, DC
- 3、 Temperature Range: -25°C~ +85°C
- 4、 Contact Resistance: 20mΩ Max
- 5、 Insulation Resistance: 1000mΩ Min
- 6、 Withstanding Voltage: 1000V AC/minute
- 7、 Material: Housing Nylon66 UL94-V0

Circuit	Part NO.	Dimensions mm		
		A	B	C
2	XD-HY-2Y-X	2.00	5.50	2.30
3	XD-HY-3Y-X	4.00	7.50	2.30
4	XD-HY-4Y-X	6.00	9.50	4.30
5	XD-HY-5Y-X	8.00	11.50	4.30
6	XD-HY-6Y-X	10.00	13.50	8.30
7	XD-HY-7Y-X	12.00	15.50	10.30
8	XD-HY-8Y-X	14.00	17.50	12.30
9	XD-HY-9Y-X	16.00	19.50	12.30
10	XD-HY-10Y-X	18.00	21.50	12.30
11	XD-HY-11Y-X	20.00	23.50	14.30
12	XD-HY-12Y-X	22.00	25.50	16.30
13	XD-HY-13Y-X	24.00	27.50	18.30
14	XD-HY-14Y-X	26.00	29.50	20.30
15	XD-HY-15Y-X	28.00	31.50	22.30
16	XD-HY-16Y-X	30.00	33.50	24.30

Ordering Information

XD - HY - N*** - *

Pin Type Colour
 孔位 类型 颜色
 AW-带针 灰色
 AW-带针 L-蓝色
 AW-带针 黄色
 AW-带针 P-紫色
 AW-带针 V-绿色

			GENERAL TOLERANCE	制图 DRAWING	02	深圳讯答科技有限公司 ShenzhenXunDaTechnology Co.,Ltd			
			DIM TOL	审核 CHECK					产品名称 TITLE
			X.X ±0.30	批准 APPROVAL		产品料号 PART NO.	XD-HY-NY-X	单位 UNITS	mm
			X.XX ±0.20	投影 Projection		材料 MATERIAL		页次 SHEET	1/1
			X.XXX ±0.10						
序号 No.	变更内容 MODIFY CONTENT	日期 MODIFY DATE	Angle ±3.0°						

X-ON Electronics

Largest Supplier of Electrical and Electronic Components

Click to view similar products for [Headers & Wire Housings](#) category:

Click to view products by [chxunda](#) manufacturer:

Other Similar products are found below :

[0015917161](#) [0022155065](#) [57102-F02-18ULF](#) [58102-G61-06LF](#) [582553-1](#) [01.001.5753.1](#) [0050291907](#) [02.125.8002.8](#) [609-3404](#) [61062-3](#)
[CSU011177004](#) [622-0430](#) [622-3653LF](#) [63453-116](#) [636-1030](#) [636-1427](#) [636-3427](#) [636-4007](#) [641938-9](#) [65495-038](#) [65692-001LF](#) [65781-018](#)
[65781-047](#) [65817-010LF](#) [65817-015LF](#) [67095-007LF](#) [67601157](#) [68631-112](#) [68645-018](#) [699319-000](#) [70.362.1628.0](#) [70-4210](#) [70-4226B](#) [70-](#)
[4853B](#) [71.350.2428.0](#) [733-134](#) [733-162](#) [760-3052](#) [MHR-64-VUAL](#) [80.063.4001.1](#) [800-90-001-10-001000](#) [801-43-002-10-013000](#)
[801-43-006-10-002000](#) [803-43-024-10-001000](#) [803-93-012-10-001000](#) [8-1437020-4](#) [819-22-004-30-001101](#) [820-22-006-30-001101](#)
[820-22-008-30-001101](#) [821-22-002-10-001101](#)