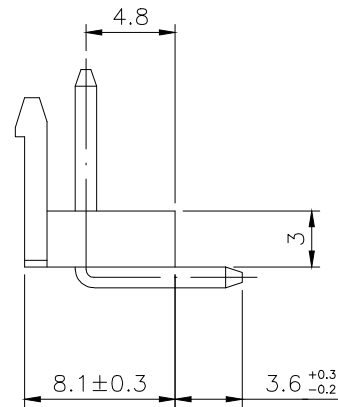
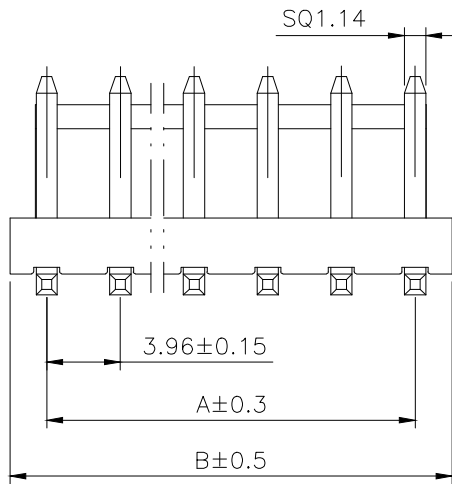


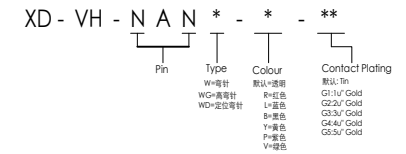
SPECIFICATIONS

1. Current Rating: 7A AC, DC
2. Voltage Rating: 250V AC, DC
3. Temperature Range: -25°C~ +85°C
4. Contact Resistance: 20mΩ Max
5. Insulation Resistance: 1000mΩ Min
6. Withstanding Voltang: 1500V AC/minute
7. Material: Wafer Nylon66 UL94-VO(2)  
PIN Brass Tin-plated

Circuit	Part NO.	Dimensions mm	
		A	B
2	XD-VH-2A2W-X-XX	3.96	7.92
3	XD-VH-3A2W-X-XX / XD-VH-3A3W-X-XX	7.92	11.88
4	XD-VH-4A4W-X-XX	11.88	15.84
5	XD-VH-5A5W-X-XX	15.84	19.80
6	XD-VH-6A6W-X-XX	19.80	23.76
7	XD-VH-7A7W-X-XX	23.76	27.72
8	XD-VH-8A8W-X-XX	27.72	31.68
9	XD-VH-9A9W-X-XX	31.68	35.64
10	XD-VH-10A10W-X-XX	35.64	39.60
11	XD-VH-11A11W-X-XX	39.60	43.56
12	XD-VH-12A12W-X-XX	43.56	47.52
13	XD-VH-13A13W-X-XX	47.52	51.48
14	XD-VH-14A14W-X-XX	51.48	55.44
15	XD-VH-15A15W-X-XX	55.44	59.40



Ordering Information



GENERAL TOLERANCE			制图 DRAWING	05	深圳讯答科技有限公司 ShenzhenXunDaTechnology Co.,Ltd			
			审核 CHECK		产品名称 TITLE	VH (3.96) 平弯针	版本 REV.	A
			批准 APPROVAL		产品料号 PART NO.	XD-VH-NANW-X-XX	单位 UNITS	mm
1	初版发行		比例 SCALE		材料 MATERIAL		页次 SHEET	1/1
序号 No.	变更内容 MODIFY CONTENT	日期 MODIFY DATE	Angle ±3.0°	投影 Projection				

## X-ON Electronics

Largest Supplier of Electrical and Electronic Components

*Click to view similar products for [Headers & Wire Housings](#) category:*

*Click to view products by [chxunda](#) manufacturer:*

Other Similar products are found below :

[0015917161](#) [0022155065](#) [57102-F02-18ULF](#) [58102-G61-06LF](#) [582553-1](#) [01.001.5753.1](#) [0050291907](#) [02.125.8002.8](#) [609-3404](#) [61062-3](#)  
[CSU011177004](#) [622-0430](#) [622-3653LF](#) [63453-116](#) [636-1030](#) [636-1427](#) [636-3427](#) [636-4007](#) [641938-9](#) [65495-038](#) [65692-001LF](#) [65781-018](#)  
[65781-047](#) [65817-010LF](#) [65817-015LF](#) [67095-007LF](#) [67601157](#) [68631-112](#) [68645-018](#) [699319-000](#) [70.362.1628.0](#) [70-4210](#) [70-4226B](#) [70-](#)  
[4853B](#) [71.350.2428.0](#) [733-134](#) [733-162](#) [760-3052](#) [MHR-64-VUAL](#) [80.063.4001.1](#) [800-90-001-10-001000](#) [801-43-002-10-013000](#)  
[801-43-006-10-002000](#) [803-43-024-10-001000](#) [803-93-012-10-001000](#) [8-1437020-4](#) [819-22-004-30-001101](#) [820-22-006-30-001101](#)  
[820-22-008-30-001101](#) [821-22-002-10-001101](#)