

5

4

3

2

1

受控 CONTROLLED DOCUMENT

编号 P/N	CPFIUG882-CUST	版本 Rev	01	日期 Rel'd Date	Apr29,09
-----------	----------------	-----------	----	------------------	----------

DRAWING NO.

CPFIUG882-CUST

REVISIONS

01 OFFICIAL RELEASE

03-13-09	Z H	Y U	T H	Thomas Chow
----------	--------	--------	--------	----------------

D

Description: BNC Twist-On For RG 59,62

Part No: CPFIUG885

Application: For RG-59, RG-62 Cable

Crimp Tool: N/A

Impedance: 50 Ohms

Frequency Range: 0-4 GHz

Material: Body Brass Nickel plated

Contact Phosphor bronze Gold plated

Insulator Teflon

Nut Zinc Nickel plated

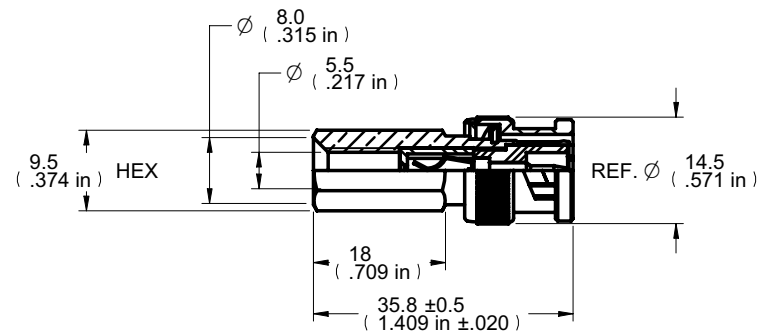
RoHS Compliance: Yes

Technical Detail: Refer to Emerson Document P/N 27-0000

C



B



DIM OUTLINE

A

TOLERANCE UNLESS OTHERWISE SPECIFIED		DRAWN BY GARY.ZHANG	DATE 03-13-09
DECIMALS	mm	CHECKED BY BETTY.YU	DATE 03-13-09
X	± 0.5	APPROVED BY THOMAS	DATE 03-13-09
X.X	± 0.3	U/M	mm
X.XX	± 0.1		
ANGLES	± 0.5°		

THIS DRAWING WAS PRODUCED BY COMPUTER,
DO NOT SCALE DRAWING OR UPDATE MANUALLY.SHEET
1 OF 1DRAWING NO.
CPFIUG882-CUSTSIZE
ATITLE
BNC TWIST-ON FOR RG59,62

CUSTOMER COPY

D

C

B

A

5

4

3

2

1

X-ON Electronics

Largest Supplier of Electrical and Electronic Components

Click to view similar products for [CINCH](#) manufacturer:

Other Similar products are found below :

[142-0693-101](#) [142-0761-851](#) [AD1300](#) [TNGMFL1-1-78](#) [73-7792-3](#) [415-0003-MM150](#) [415-0003-MM250](#) [415-0015-MM150](#) [415-0028-MM150](#) [415-0043-M1.5](#) [415-0081-MM500](#) [415-0082-MM125](#) [142-0721-882](#) [134-1010-003](#) [147-0801-801](#) [147-0901-821](#) [134-1000-027](#) [135-3711-202](#) [415-0043-060](#) [142-0711-202](#) [HP437](#) [415-0033-006](#) [1-150](#) [16-142](#) [18-140-P](#) [21-160-L](#) [3/4W140](#) [41G](#) [5-542](#) [50-12S-30-2](#) [50-20SN-9](#) [50-50S-30-2](#) [DA-24658-31](#) [DCU-37P](#) [DMH-A-003](#) [MDC-6P08](#) [S402DB](#) [S408DB](#) [TE-9PSH](#) [TE-9SSH](#) [TRWR-204](#) [TRWR-216](#) [TRWR-403](#) [57-20360](#) [DA-15S-F179-P](#) [P-306H-CCT-P](#) [DBM25S](#) [P3333SB](#) [JA83383FK](#) [DCCM37S6E5-36.0B](#)