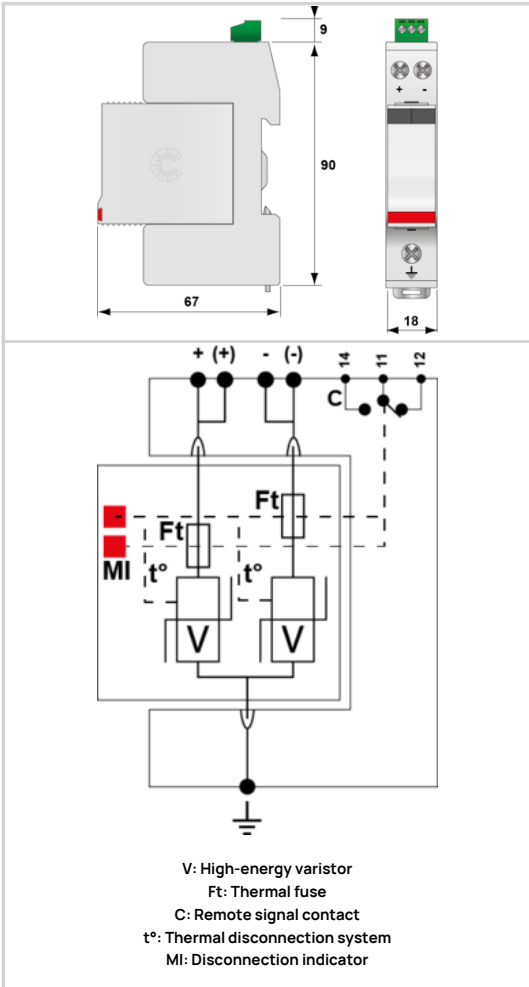


DS240S-220DC



- ↳ MOV Technology
- ↳ UL1449 Type 4CA
- ↳ 40kA Surge Current Rating per module
- ↳ Visual fault indicator and remote contacts
- ↳ 10-Year warranty



Electrical Characteristics	
Max. load current	IL 20 A
Total Maximum discharge current (max. total withstand @ 8 /20 μs)	I _{max} Total 80 kA
Protection mode(s)	Common mode
Protection level +/-PE (-/PE) (@ I _n (8/20μs))	U _p 900 V
POWER SPD TYPE	IEC Type 2
VOLTS	(V) 220
AC/DC/DC PV/RF	DC
PHASE	(PH) -
AMPS	(A) n/a
AMBIENT MIN	(C) -35
AMBIENT MAX	(C) +85
MODES	DC+-DC-,DC+-G,DC--G
IN(15 impulses 8/20μs)	(kA) 20
SCCR	(kA) n/a
IMAX(8/20μs)	(kA) 40
Mechanical Characteristics	
Weight	0.125 kg
TECHNOLOGY	MOV
NETWORK CONFIGURATION	2W+G
CONNECTION METHOD	Screw Terminal (8-12AWG)
MOUNTING	DIN RAIL
MATERIAL	Thermoplastic UL94-V0
NEMA RATING (IP RATING)	NEMA 2 (IP20)
FAIL-SAFE BEHAVIOR	Disconnection via fuse-link
REAL-TIME DIAGNOSTICS	Visual indicator and remote contacts
DIMENSIONS	See diagram (mm)
WEIGHT	0.30 lbs
Standards	
Certification	UL / EAC / TÜV
UL STANDARD	UL1449 4th Edition
UL CATEGORY	VZCA2, VZCA8
UL FILE NUMBER	E326289
STANDARDS	IEC 61643-11, NOM-003-SCFI-2014, NOM-001-SCFI-1993
ENVIRONMENTAL STANDARDS	ROHS
Part number	
310211	

X-ON Electronics

Largest Supplier of Electrical and Electronic Components

Click to view similar products for [Surge Suppressors](#) category:

Click to view products by [Citel](#) manufacturer:

Other Similar products are found below :

[GUS1](#) [GUS12](#) [BSPM1A600D600LVR](#) [2800521](#) [29-2053](#) [GUS11](#) [GUS2](#) [GUS3](#) [GUS4](#) [30460](#) [SRA64C060X](#) [PC642C015](#) [1810-15-A3](#)
[2713175](#) [4B06B-EC1-150LF](#) [SRA6LC](#) [BPMA75D100LV](#) [CX06M](#) [CCTV1](#) [GUS13](#) [GUS14](#) [GUS5](#) [GUS6](#) [VAL-MS 320/3+0-FM](#) [VAL-US-](#)
[120/40/1+1-FM](#) [VAL-US-120/65/1+1-FM](#) [VAL-US-480D/30/3+0-FM](#) [VAL-US-120/40/1+0-FM](#) [STCHSP121BT1RU](#) [LP-BFDN-CW](#) [LP-](#)
[STRL-NFF](#) [LP-STRL-DFE](#) [GUS22](#) [0804111](#) [5053609](#) [5053201](#) [SPD2-150-1P0](#) [SPD2-550-1P0](#) [6720005416](#) [6720005417](#) [1-2191595-2](#)
[STC-CAT6-P0E-I](#) [SPD2-350-1P0](#) [FLT-CP-350-ST](#) [TTC-6P-3-HF-F-M-12DC-UT-I](#) [SMTPA200](#) [2800989](#) [2906776](#) [2906810](#) [2906847](#)