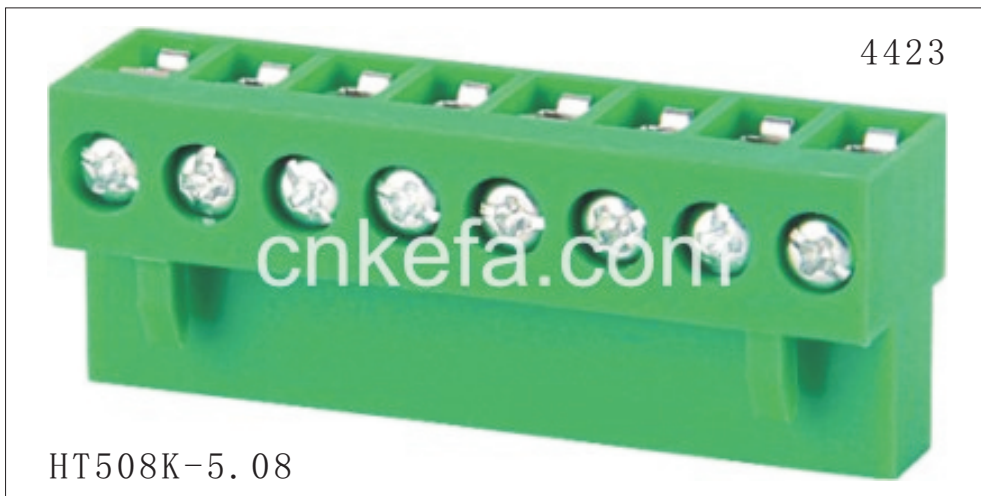




慈溪市科发电子有限公司

CIXI KEFA ELECTRONICS CO., LTD.

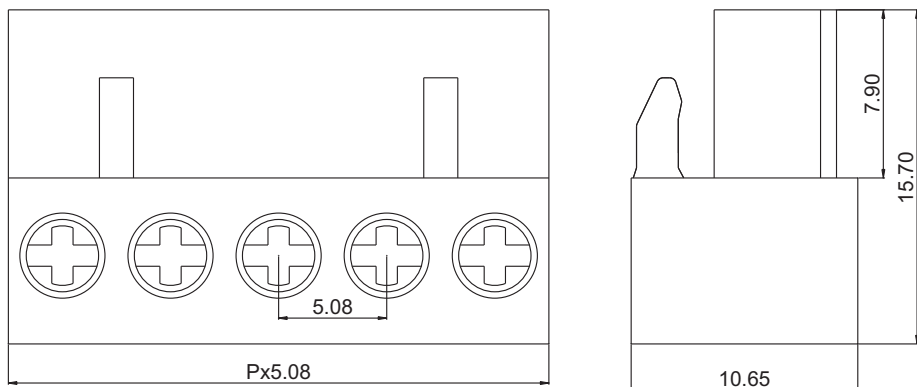
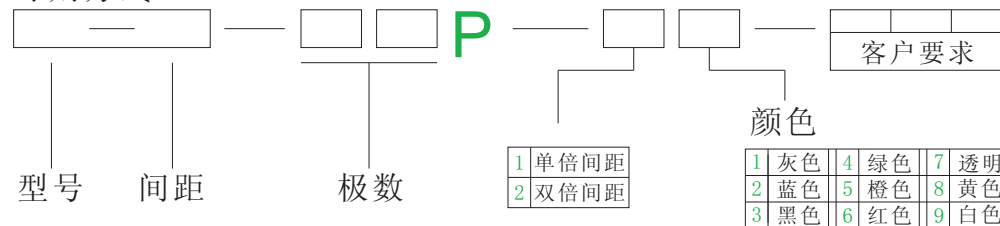
产品规格书



HT508K-5.08

| | | |
|-------|-------------------|--------------------|
| 认证 | CE | |
| 电气性能 | | |
| 参考标准 | UL | IEC |
| 额定电压 | 300V | 320V |
| 额定电流 | 15A | 15A |
| 使用线径 | 28-12 AWG | 2.5mm ² |
| 耐电压 | AC2500V/1Min | |
| 机械性能 | | |
| 扭力矩 | 0.4Nm (3.5Lb. in) | |
| 温度范围 | -40°C—+105°C | |
| 剥线长度 | 7.0-8.0mm | |
| 尺寸 | | |
| 间距 | 5.08mm | |
| 极数 | 2P-12P | |
| 材质及电镀 | | |
| 塑体 | PA66 UL94V-0 | |
| 夹子 | 黄铜 镀镍 | |
| 簧片 | 磷铜 镀镍 | |
| 螺丝 | M2.5 铁 镀锌 | |

订购方式:



mm
(INCH)



慈溪市科发电子有限公司
CIXI KEFA ELECTRONICS CO., LTD.



NAME

HT508K-5.08

X-ON Electronics

Largest Supplier of Electrical and Electronic Components

Click to view similar products for [Pluggable Terminal Blocks](#) category:

Click to view products by [Cixi Kefa](#) manufacturer:

Other Similar products are found below :

[57.404.7553](#) [57.504.0053.7](#) [57.510.0053](#) [57.910.6153](#) [01.112.1453](#) [CTB932VE/6](#) [MC 1.5/ 6-ST-3.5 GY AU](#) [ET02015000J0G](#) [734-104](#) [734-302](#) [734-304](#) [8-141-P](#) [FKCT 2.5/ 3-ST KMGY](#) [860505](#) [860508](#) [860516](#) [860810](#) [861908](#) [GBPACX-12](#) [93.731.4953.0](#) [PV05-5,08-K](#) [PVP02-5,00](#) [PVP04-3,50](#) [PVS02-5,00](#) [1-1986160-3](#) [H-10](#) [1546228-5](#) [ELFH09150](#) [ELFH16150](#) [ELFP03110](#) [ELFT06250](#) [ELFT07250](#) [ELVF09400](#) [ELVP03100](#) [ELXH03100](#) [ELXH071G0E](#) [ELXP041G0](#) [ELXT046G0](#) [1700101](#) [1700410](#) [1700425](#) [1703176](#) [1705229](#) [1710175](#) [1714537](#) [1717806](#) [1719600](#) [1729386](#) [1734692](#) [1734795](#)