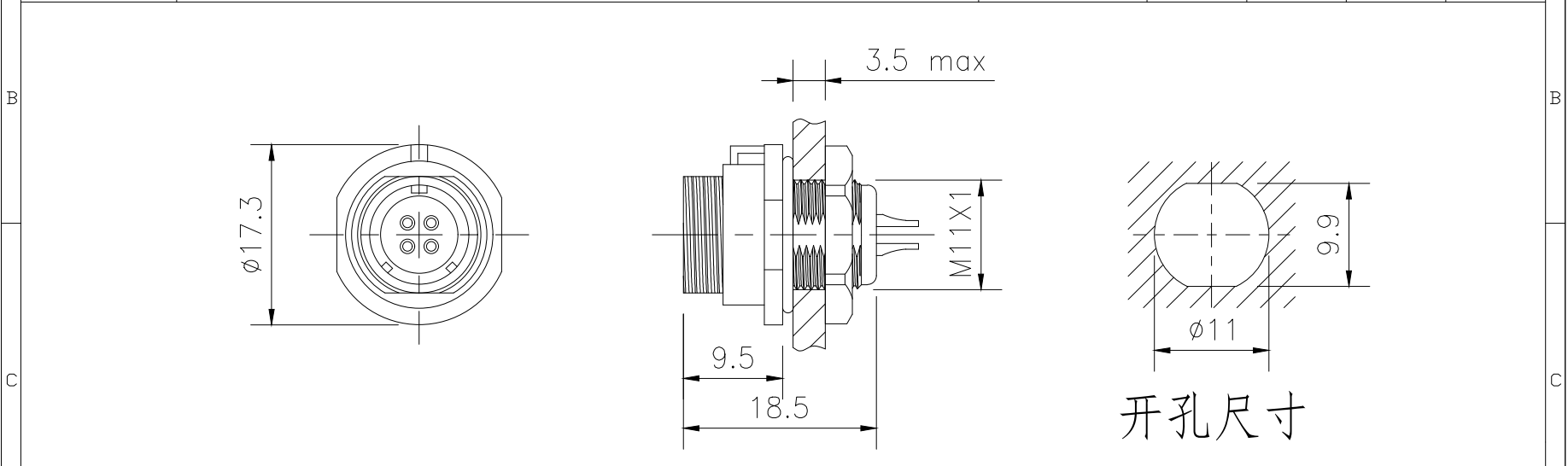
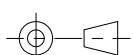


	1	2	3	4	5					6
芯位					芯数	2P	3P	4P	5P	
					工作电压 (V)	180	180	125	125	
					额定电流 (A)	5	5	3	3	
					耐压 (V)	1000	1000	1000	1000	
					接触电阻 (mΩ)	5	5	10	10	



材料和技术参数	
接插方式:	螺纹锁紧
外壳材料:	热塑性塑料PC, PA66 防火等级: V-0
绝缘体:	热塑性塑料PPS, 耐高温260° C
接触件材料:	铜, 镀金
电缆直径:	4-6.5 mm
防护等级:	IP68
接插次数:	500
温度范围:	-40°C ~ +85°C
绝缘电阻:	2000 MΩ

GENERAL TOLERANCE (UNLESS SPECIFIED) ≤10 ±0.1 <10~≤20 ±0.2 <20~≤50 ±0.5 Angle ±1°	DWN	DATE	
	L.L	2022.10.10	
	CHK	DATE	
 THIRD ANGLE	APVD	DATE	TITLE JH1112S 塑料组装式孔型插头
	UNIT MM	REV A	PART NO
	SIZE A4	SHEET 1 OF 1	DRAWING NO

X-ON Electronics

Largest Supplier of Electrical and Electronic Components

Click to view similar products for [Standard Circular Connector](#) category:

Click to view products by [Cixi Kefa](#) manufacturer:

Other Similar products are found below :

[600273N007](#) [6134-336-13149](#) [6134-337-11149](#) [6134-337-2390](#) [6134-341-17149](#) [67-02E12-60PX](#) [680-SMG](#) [CXS3102A181S](#)
[D38999/20FC8SA L/C](#) [75-190216-08S](#) [75-190611-03S](#) [75-474014-05S](#) [75-474618-04S](#) [75-474620-07P](#) [799539-000](#) [805-005-07NF11-19PC](#)
[805-005-07NF15-7PA](#) [FMP.2M.310.XLCT](#) [836783-1](#) [862256-1](#) [866857-1](#) [867865-1](#) [PT08P-14-19S](#) [PT08P-14-5S](#) [QCM019PC2DC012B](#)
[121583-0217](#) [121667-0020](#) [RD10A16-19-P6CS051/1](#) [RD16A14-12-S6CS051/2](#) [1301240268](#) [1301240275](#) [1301860906](#) [DCU-08BFEA-](#)
[LL7001](#) [RM15WTP-CP\(5\)\(71\)](#) [14482](#) [16283-18](#) [1877910-1](#) [206039-3](#) [206323-1](#) [207002-2](#) [207682-1](#) [CA06COME14SA7P](#) [211777-1](#) [JL04-](#)
[1012CK\(05\)-R](#) [JL04V-2A28-11PE-R](#) [JL04V-2E10SL-3PE-B-R](#) [JL04V-2E20-15PE-B-R](#) [JL04V-2E20-4PE-B-R](#) [JL04V-2E24-10PE\(G\)-B-R](#)
[JL04V-6A24-11SE-EB-R](#)