

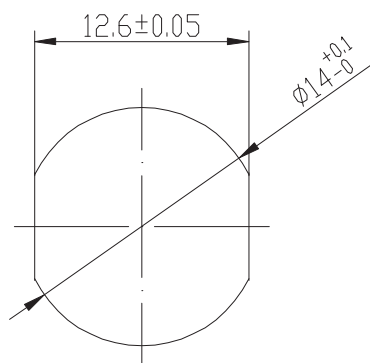
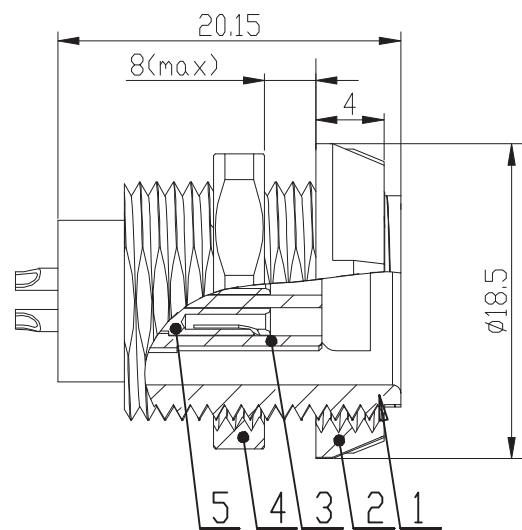
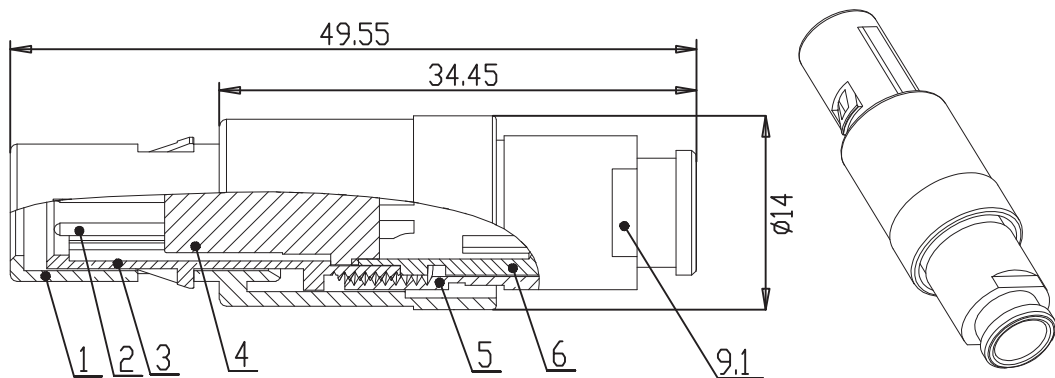


# 慈溪市科发电子有限公司

## CIXI KEFA ELECTRONICS CO., LTD.

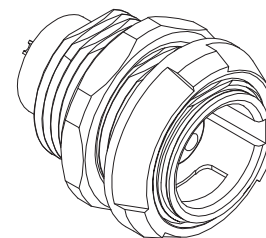
产品规格书

6	电缆夹	1	PC
5	防护形尾部螺帽	1	PC
4	绝缘体	1	PPS
3	插头内壳	1	PC
2	插针0.9	4	铜镀金
1	插头壳体(0度)	1	PC
项目号	零件名	数量	备注

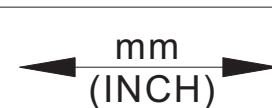


安装尺寸

接触件数量	4芯
接触件直径(插针)	0.9mm
焊接杯直径	0.85mm
接触电阻	<4.5mΩ
绝缘电阻	>10 <sup>6</sup> MΩ
工作电压	0.4KV/AC
工作电压	0.6KV/DC
测试电压	1.2KV/AC
测试电压	1.8KV/DC
电流	8A
耐压电压	5.5KV/DC
工作温度	-40℃-125℃
机械寿命	≥5000[1000(连续)]次



5	插孔0.9	4	磷铜镀金
4	六角螺母M14x1	1	铜镀镍
3	绝缘体	1	PPS
2	螺母M14x1	1	PC
1	插座壳体(0度)	1	PC
项目号	零件名	数量	备注



慈溪市科发电子有限公司  
CIXI KEFA ELECTRONICS CO., LTD.



NAME

JH14连接器

## X-ON Electronics

Largest Supplier of Electrical and Electronic Components

*Click to view similar products for [Standard Circular Connector](#) category:*

*Click to view products by [Cixi Kefa](#) manufacturer:*

Other Similar products are found below :

[600273N007](#) [6134-336-13149](#) [6134-337-11149](#) [6134-337-2390](#) [6134-341-17149](#) [67-02E12-60PX](#) [680-SMG](#) [CXS3102A181S](#)  
[D38999/20FC8SA L/C](#) [75-190216-08S](#) [75-190611-03S](#) [75-474014-05S](#) [75-474618-04S](#) [75-474620-07P](#) [799539-000](#) [805-005-07NF11-19PC](#)  
[805-005-07NF15-7PA](#) [FMP.2M.310.XLCT](#) [836783-1](#) [862256-1](#) [866857-1](#) [867865-1](#) [PT08P-14-19S](#) [PT08P-14-5S](#) [QCM019PC2DC012B](#)  
[121583-0217](#) [121667-0020](#) [RD10A16-19-P6CS051/1](#) [RD16A14-12-S6CS051/2](#) [1301240268](#) [1301240275](#) [1301860906](#) [DCU-08BFEA-](#)  
[LL7001](#) [RM15WTP-CP\(5\)\(71\)](#) [14482](#) [16283-18](#) [1877910-1](#) [206039-3](#) [206323-1](#) [207002-2](#) [207682-1](#) [CA06COME14SA7P](#) [211777-1](#) [JL04-](#)  
[1012CK\(05\)-R](#) [JL04V-2A28-11PE-R](#) [JL04V-2E10SL-3PE-B-R](#) [JL04V-2E20-15PE-B-R](#) [JL04V-2E20-4PE-B-R](#) [JL04V-2E24-10PE\(G\)-B-R](#)  
[JL04V-6A24-11SE-EB-R](#)