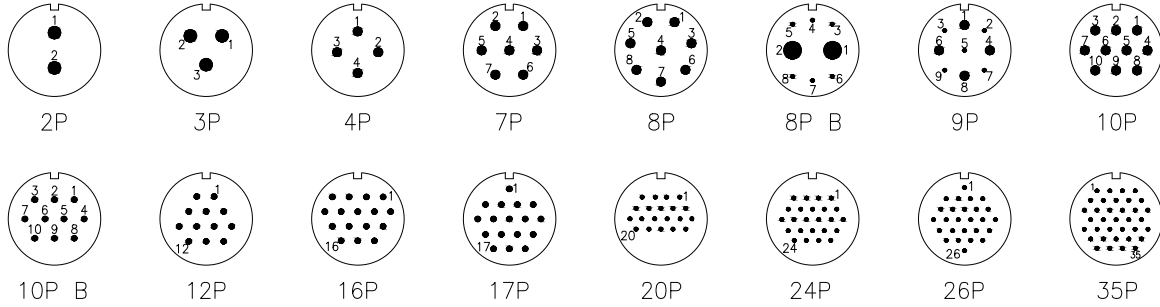
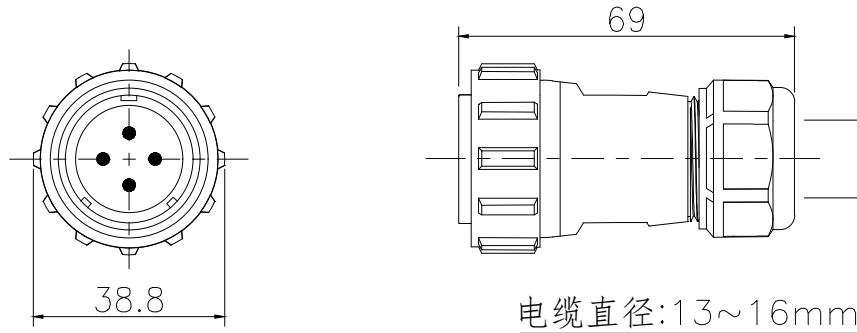


芯位



| | | | | | | | | | | | | | | | | |
|-----------|------|------|------|------|------|---------|------|------|-------|------|------|------|------|------|------|------|
| 芯数 | 2P | 3P | 4P | 7P | 8P | 8P B | 9P | 10P | 10P B | 12P | 16P | 17P | 20P | 24P | 26P | 35P |
| 工作电压 (V) | 500 | 500 | 500 | 500 | 500 | 500/400 | 500 | 500 | 500 | 500 | 500 | 500 | 400 | 400 | 400 | 400 |
| 额定电流 (A) | 50 | 50 | 25 | 25 | 25 | 60/5 | 25/5 | 25 | 10 | 10 | 10 | 10 | 5 | 5 | 5 | 5 |
| 耐压 (V) | 1500 | 1500 | 1500 | 1500 | 1500 | 1500 | 1500 | 1500 | 1500 | 1500 | 1500 | 1500 | 1200 | 1200 | 1200 | 1200 |
| 接触电阻 (mΩ) | 0.5 | 0.5 | 1 | 1 | 1 | 5/0.5 | 1/5 | 1 | 2.5 | 2.5 | 2.5 | 2.5 | 5 | 5 | 5 | 5 |



材料和技术参数

| | |
|--------|-------------------------|
| 接插方式: | 螺纹锁紧 |
| 外壳材料: | 热塑性塑料PC, PA66 防火等级: V-0 |
| 绝缘体: | 热塑性塑料PPS, 耐高温260° C |
| 接触件材料: | 铜, 镀金 |
| 接线方式: | 焊接, 螺丝压接 |
| 电缆直径: | 13~16 mm |
| 防护等级: | IP68 |
| 接插次数: | 500 |
| 温度范围: | -40°C ~ +85°C |
| 绝缘电阻: | 2000 MΩ |

| | | | |
|---|------|------------|------------|
| GENERAL TOLERANCE (UNLESS SPECIFIED) | DWN | DATE | TITLE |
| | LL | 2022.10.10 | |
| ≤10 ±0.1 | CHK | DATE | PART NO |
| <10~≤20 ±0.2 | APVD | DATE | |
| <20~≤50 ±0.5 | UNIT | REV | DRAWING NO |
| Angle ±1' | MM | A | |
| | SIZE | SHEET | |
| THIRD ANGLE | A4 | 1 OF 1 | |

X-ON Electronics

Largest Supplier of Electrical and Electronic Components

Click to view similar products for [Standard Circular Connector](#) category:

Click to view products by [Cixi Kefa](#) manufacturer:

Other Similar products are found below :

[600273N007](#) [6134-336-13149](#) [6134-337-11149](#) [6134-337-2390](#) [6134-341-17149](#) [67-02E12-60PX](#) [680-SMG](#) [CXS3102A181S](#)
[D38999/20FC8SA L/C](#) [75-190216-08S](#) [75-190611-03S](#) [75-474014-05S](#) [75-474618-04S](#) [75-474620-07P](#) [799539-000](#) [805-005-07NF11-19PC](#)
[805-005-07NF15-7PA](#) [FMP.2M.310.XLCT](#) [836783-1](#) [862256-1](#) [866857-1](#) [867865-1](#) [PT08P-14-19S](#) [PT08P-14-5S](#) [QCM019PC2DC012B](#)
[121583-0217](#) [121667-0020](#) [RD10A16-19-P6CS051/1](#) [RD16A14-12-S6CS051/2](#) [1301240268](#) [1301240275](#) [1301860906](#) [DCU-08BFEA-](#)
[LL7001](#) [RM15WTP-CP\(5\)\(71\)](#) [14482](#) [16283-18](#) [1877910-1](#) [206039-3](#) [206323-1](#) [207002-2](#) [207682-1](#) [CA06COME14SA7P](#) [211777-1](#) [JL04-](#)
[1012CK\(05\)-R](#) [JL04V-2A28-11PE-R](#) [JL04V-2E10SL-3PE-B-R](#) [JL04V-2E20-15PE-B-R](#) [JL04V-2E20-4PE-B-R](#) [JL04V-2E24-10PE\(G\)-B-R](#)
[JL04V-6A24-11SE-EB-R](#)