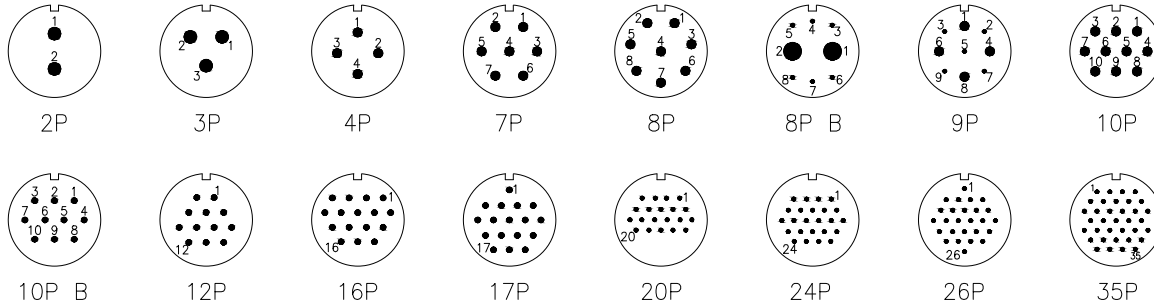
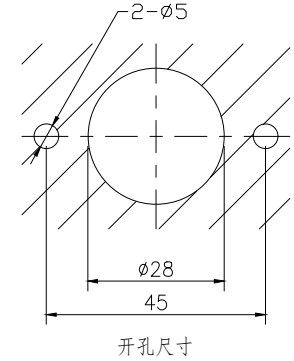
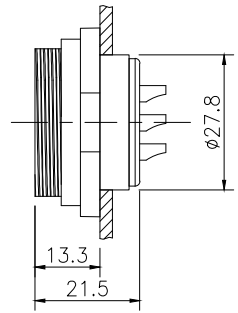
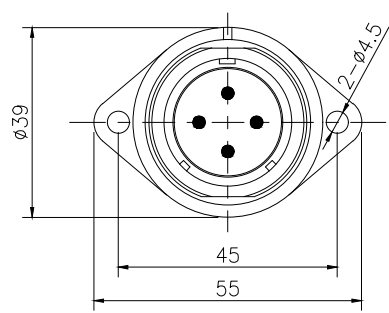


# 芯位

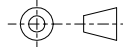


| 芯数        | 2P   | 3P   | 4P   | 7P   | 8P   | 8P B    | 9P   | 10P  | 10P B | 12P  | 16P  | 17P  | 20P  | 24P  | 26P  | 35P  |
|-----------|------|------|------|------|------|---------|------|------|-------|------|------|------|------|------|------|------|
| 工作电压 (V)  | 500  | 500  | 500  | 500  | 500  | 500/400 | 500  | 500  | 500   | 500  | 500  | 500  | 400  | 400  | 400  | 400  |
| 额定电流 (A)  | 50   | 50   | 25   | 25   | 25   | 60/5    | 25/5 | 25   | 10    | 10   | 10   | 10   | 5    | 5    | 5    | 5    |
| 耐压 (V)    | 1500 | 1500 | 1500 | 1500 | 1500 | 1500    | 1500 | 1500 | 1500  | 1500 | 1500 | 1500 | 1200 | 1200 | 1200 | 1200 |
| 接触电阻 (mΩ) | 0.5  | 0.5  | 1    | 1    | 1    | 5/0.5   | 1/5  | 1    | 2.5   | 2.5  | 2.5  | 2.5  | 5    | 5    | 5    | 5    |



## 材料和技术参数

|        |                         |
|--------|-------------------------|
| 接插方式:  | 螺纹锁紧                    |
| 外壳材料:  | 热塑性塑料PC, PA66 防火等级: V-0 |
| 绝缘体:   | 热塑性塑料PPS, 耐高温260° C     |
| 接触件材料: | 铜, 镀金                   |
| 接线方式:  | 焊接, 螺丝压接                |
| 电缆直径:  | 13~16 mm                |
| 防护等级:  | IP68                    |
| 接插次数:  | 500                     |
| 温度范围:  | -40°C ~ +85°C           |
| 绝缘电阻:  | 2000 MΩ                 |

|   |      |            |                   |
|---|------|------------|-------------------|
| GENERAL TOLERANCE (UNLESS SPECIFIED)  | DWN  | DATE       | TITLE             |
|   | LL   | 2022.10.10 |                   |
| ≤10 ±0.1  | CHK  | DATE       | JH2813P 塑料组装式针型插头 |
| <10~≤20 ±0.2  | APVD | DATE       |                   |
| <20~≤50 ±0.5  | UNIT | REV        | PART NO           |
| Angle ±1°   | MM   | A          |                   |
| <br>THIRD ANGLE | SIZE | SHEET      | DRAWING NO        |
|   | A4   | 1 OF 1     |                   |

## X-ON Electronics

Largest Supplier of Electrical and Electronic Components

*Click to view similar products for [Standard Circular Connector](#) category:*

*Click to view products by [Cixi Kefa](#) manufacturer:*

Other Similar products are found below :

[600273N007](#) [6134-336-13149](#) [6134-337-11149](#) [6134-337-2390](#) [6134-341-17149](#) [67-02E12-60PX](#) [680-SMG](#) [CXS3102A181S](#)  
[D38999/20FC8SA L/C](#) [75-190216-08S](#) [75-190611-03S](#) [75-474014-05S](#) [75-474618-04S](#) [75-474620-07P](#) [799539-000](#) [805-005-07NF11-19PC](#)  
[805-005-07NF15-7PA](#) [FMP.2M.310.XLCT](#) [836783-1](#) [862256-1](#) [866857-1](#) [867865-1](#) [PT08P-14-19S](#) [PT08P-14-5S](#) [QCM019PC2DC012B](#)  
[121583-0217](#) [121667-0020](#) [RD10A16-19-P6CS051/1](#) [RD16A14-12-S6CS051/2](#) [1301240268](#) [1301240275](#) [1301860906](#) [DCU-08BFEA-](#)  
[LL7001](#) [RM15WTP-CP\(5\)\(71\)](#) [14482](#) [16283-18](#) [1877910-1](#) [206039-3](#) [206323-1](#) [207002-2](#) [207682-1](#) [CA06COME14SA7P](#) [211777-1](#) [JL04-](#)  
[1012CK\(05\)-R](#) [JL04V-2A28-11PE-R](#) [JL04V-2E10SL-3PE-B-R](#) [JL04V-2E20-15PE-B-R](#) [JL04V-2E20-4PE-B-R](#) [JL04V-2E24-10PE\(G\)-B-R](#)  
[JL04V-6A24-11SE-EB-R](#)