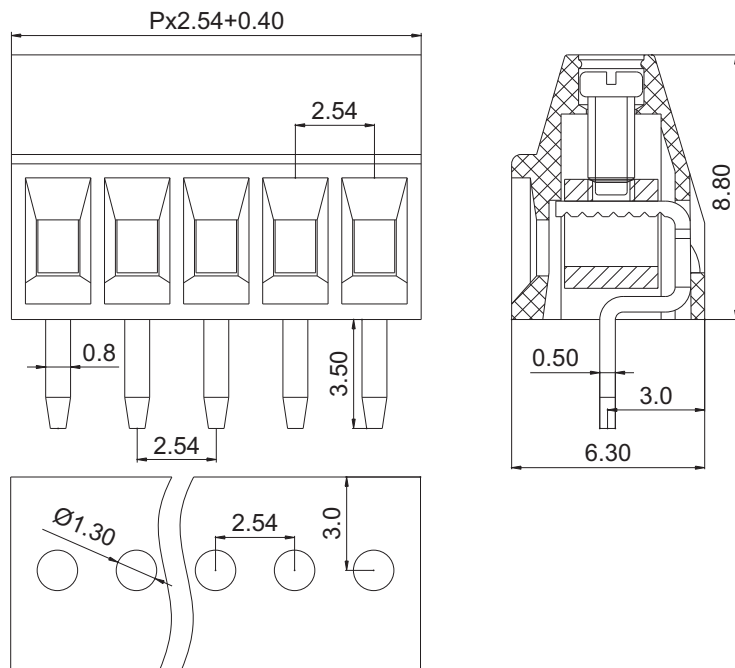
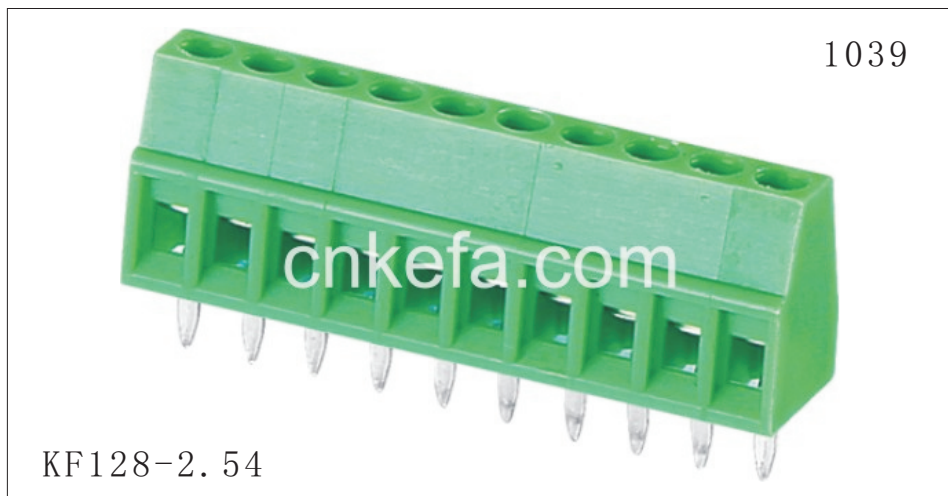




慈溪市科发电子有限公司

CIXI KEFA ELECTRONICS CO., LTD.

产品规格书



认证

电气性能

参考标准

额定电压

额定电流

使用线径

耐电压

机械性能

扭力距

温度范围

剥线长度

尺寸

间距

极数

材质及电镀

塑体

焊针

方块

螺丝

UL US CE

UL

IEC

150V

130V

6A

8A

26-18 AWG 1.0mm²

AC1250V/1Min

0.1Nm (0.88Lb-in)

-40℃—+105℃

5.0-6.0mm

2.54mm

2P-30P

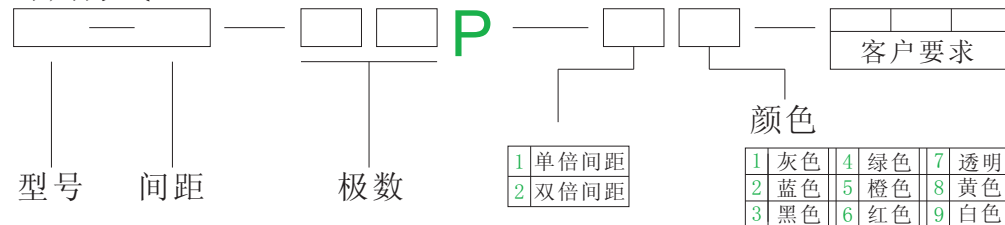
PA66 UL94V-0

黄铜 镀锡

黄铜 镀镍

M1.6 钢 镀锌

订购方式:



型号 间距

极数

颜色

- 1 单倍间距
- 2 双倍间距

- | | | |
|------|------|------|
| 1 灰色 | 4 绿色 | 7 透明 |
| 2 蓝色 | 5 橙色 | 8 黄色 |
| 3 黑色 | 6 红色 | 9 白色 |

mm (INCH)



慈溪市科发电子有限公司
CIXI KEFA ELECTRONICS CO., LTD.



NAME KF128-2.54

X-ON Electronics

Largest Supplier of Electrical and Electronic Components

Click to view similar products for [Fixed Terminal Blocks](#) category:

Click to view products by [Cixi Kefa](#) manufacturer:

Other Similar products are found below :

[00175550202](#) [MBE-1512](#) [MBE-1520](#) [MBE-154](#) [MBE-156](#) [MBES-1510](#) [MBES-153](#) [MBES-156](#) [MH-2512](#) [MHE-132](#) [MHE-133](#) [MHE-163](#)
[MI-254 \(35\)](#) [MI-272](#) [8739](#) [880507](#) [880508](#) [MPT-275](#) [1546551-6](#) [ELM023100](#) [ELM10110G](#) [ELVD12100](#) [BA311TU](#) [BA411SU](#) [MV-152](#)
[MV-253/NCNOC](#) [MV-254-D](#) [MV-255](#) [MV-462](#) [MV-472](#) [MV-493](#) [MVE-252](#) [MVE-253](#) [MVE-258](#) [MVE-273](#) [MVEB-153](#) [1700096](#)
[1702246](#) [1705142](#) [1712417](#) [1713020](#) [1713088](#) [1776118-2](#) [1790852](#) [1-796689-8](#) [1-796692-6](#) [1800001](#) [1800114](#) [1823215](#) [1838462](#)