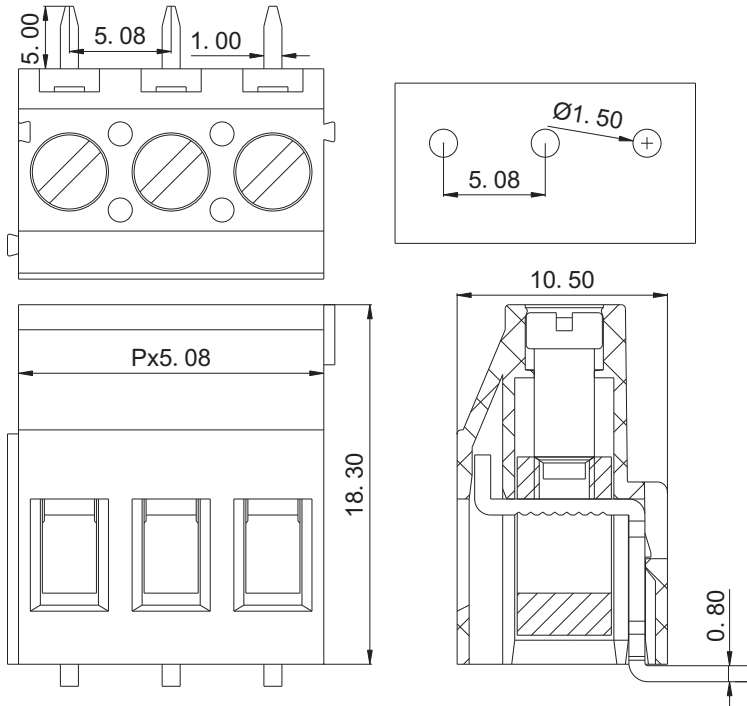
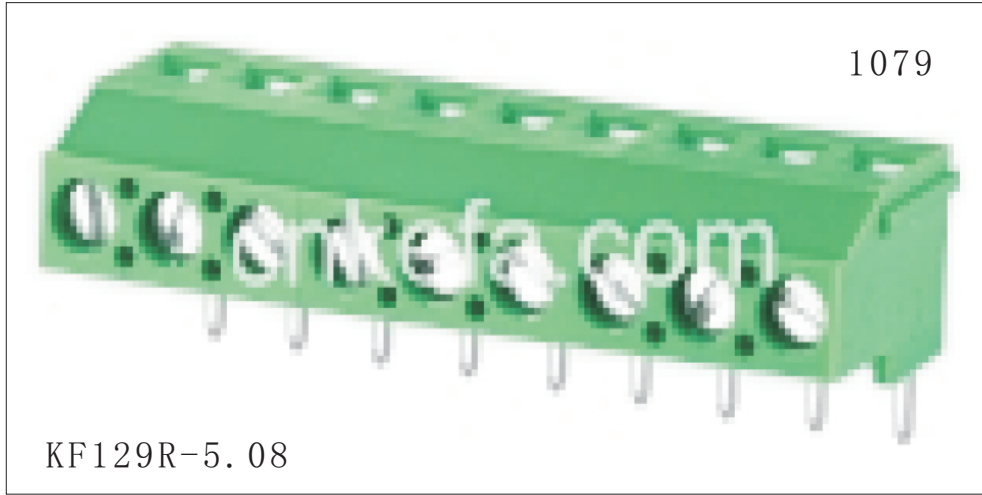




# 慈溪市科发电子有限公司

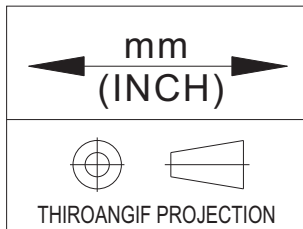
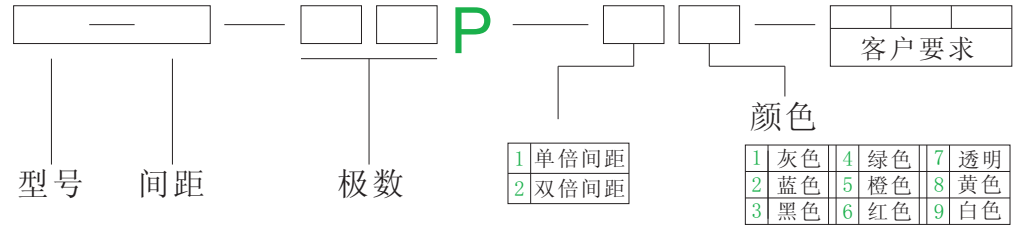
## CIXI KEFA ELECTRONICS CO., LTD.

产品规格书



<b>认证</b>		
<b>电气性能</b>		
<b>参考标准</b>	UL	IEC
<b>额定电压</b>	300V	250V
<b>额定电流</b>	20A	24A
<b>使用线径</b>	24-12 AWG	2.5mm <sup>2</sup>
<b>耐电压</b>	AC2000V/1Min	
<b>机械性能</b>		
<b>扭力距</b>	0.5Nm (4.4Lb-in)	
<b>温度范围</b>	-40°C—+105°C	
<b>剥线长度</b>	6.0-7.0mm	
<b>尺寸</b>		
<b>间距</b>	5.08mm	
<b>极数</b>	2P 3P	
<b>材质及电镀</b>		
<b>塑体</b>	PA66 UL94V-0	
<b>焊针</b>	黄铜 镀锡	
<b>方块</b>	黄铜 镀镍	
<b>螺丝</b>	M3 钢 镀锌	

订购方式:



慈溪市科发电子有限公司  
CIXI KEFA ELECTRONICS CO., LTD.

**NAME**

KF129R-5.08

## **X-ON Electronics**

Largest Supplier of Electrical and Electronic Components

*Click to view similar products for [Fixed Terminal Blocks](#) category:*

*Click to view products by [Cixi Kefa](#) manufacturer:*

Other Similar products are found below :

[00175550202](#) [MBE-1512](#) [MBE-1520](#) [MBE-154](#) [MBE-156](#) [MBES-1510](#) [MBES-153](#) [MBES-156](#) [MH-2512](#) [MHE-132](#) [MHE-133](#) [MHE-163](#)  
[MI-254 \(35\)](#) [MI-272](#) [8739](#) [880507](#) [880508](#) [MPT-275](#) [1546551-6](#) [ELM023100](#) [ELM10110G](#) [ELVD12100](#) [BA311TU](#) [BA411SU](#) [MV-152](#)  
[MV-253/NCNOC](#) [MV-254-D](#) [MV-255](#) [MV-462](#) [MV-472](#) [MV-493](#) [MVE-252](#) [MVE-253](#) [MVE-258](#) [MVE-273](#) [MVEB-153](#) [1700096](#)  
[1702246](#) [1705142](#) [1712417](#) [1713020](#) [1713088](#) [1776118-2](#) [1790852](#) [1-796689-8](#) [1-796692-6](#) [1800001](#) [1800114](#) [1823215](#) [1838462](#)