



# 慈溪市科发电子有限公司

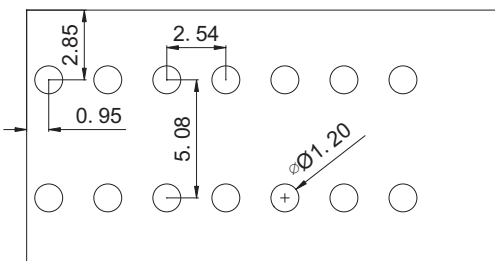
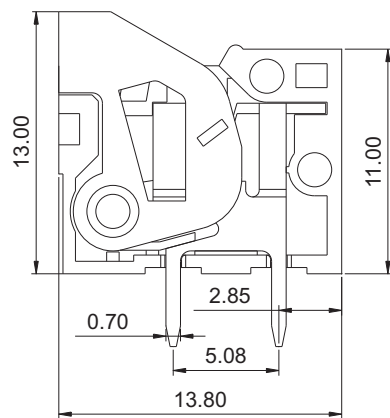
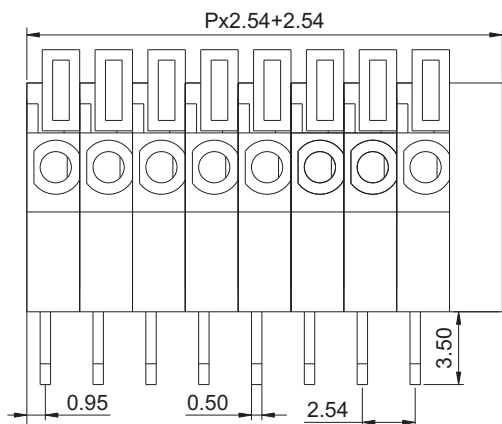
## CIXI KEFA ELECTRONICS CO., LTD.

产品规格书

2002

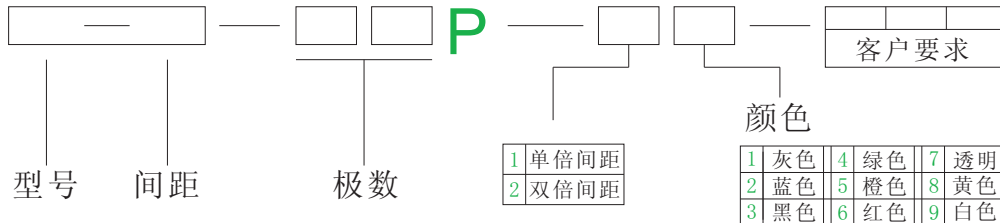


KF141R-2.54



认证		
电气性能		
参考标准	UL	IEC
额定电压	150V	150V
额定电流	2A	2A
使用线径	26-20 AWG	1.0mm <sup>2</sup>
耐电压	AC1250V/1Min	
机械性能		
温度范围	-40℃—+105℃	
剥线长度	11.0mm	
尺寸		
间距	2.54mm	
极数	1P-x xP	
材质及电镀		
塑体	PA66 UL94V-0	
焊针	磷铜 镀锡	
弹片	不锈钢	

订购方式:



**慈溪市科发电子有限公司**  
 CIXI KEFA ELECTRONICS CO., LTD.

**NAME**      KF141R-2.54

## **X-ON Electronics**

Largest Supplier of Electrical and Electronic Components

*Click to view similar products for [Fixed Terminal Blocks](#) category:*

*Click to view products by [Cixi Kefa](#) manufacturer:*

Other Similar products are found below :

[00175550202](#) [MBE-1512](#) [MBE-1520](#) [MBE-154](#) [MBE-156](#) [MBES-1510](#) [MBES-153](#) [MBES-156](#) [MH-2512](#) [MHE-132](#) [MHE-133](#) [MHE-163](#)  
[MI-254 \(35\)](#) [MI-272](#) [8739](#) [880507](#) [880508](#) [MPT-275](#) [1546551-6](#) [ELM023100](#) [ELM10110G](#) [ELVD12100](#) [BA311TU](#) [BA411SU](#) [MV-152](#)  
[MV-253/NCNOC](#) [MV-254-D](#) [MV-255](#) [MV-462](#) [MV-472](#) [MV-493](#) [MVE-252](#) [MVE-253](#) [MVE-258](#) [MVE-273](#) [MVEB-153](#) [1700096](#)  
[1702246](#) [1705142](#) [1712417](#) [1713020](#) [1713088](#) [1776118-2](#) [1790852](#) [1-796689-8](#) [1-796692-6](#) [1800001](#) [1800114](#) [1823215](#) [1838462](#)