

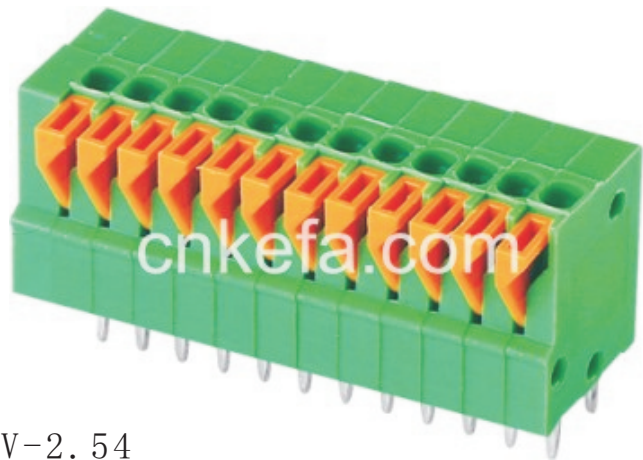


慈溪市科发电子有限公司

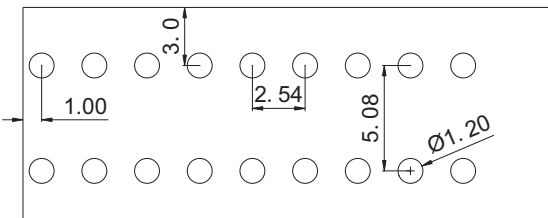
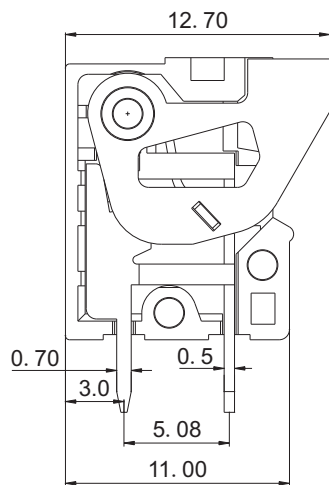
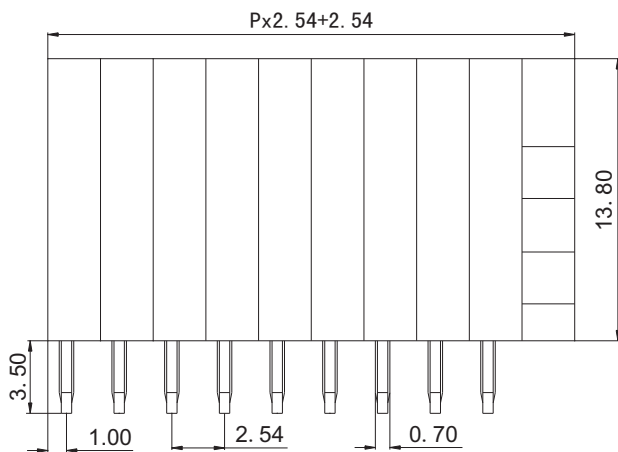
CIXI KEFA ELECTRONICS CO., LTD.

产品规格书

2001



KF141V-2.54



认证

电气性能

参考标准

额定电压

额定电流

使用线径

耐电压



UL

150V

2A

26-20 AWG

AC1250V/1Min



IEC

150V

2A

1.0mm²

机械性能

温度范围

剥线长度

-40℃—+105℃

11.0mm

尺寸

间距

极数

2.54mm

1P-x x P

材质及电镀

塑体

焊针

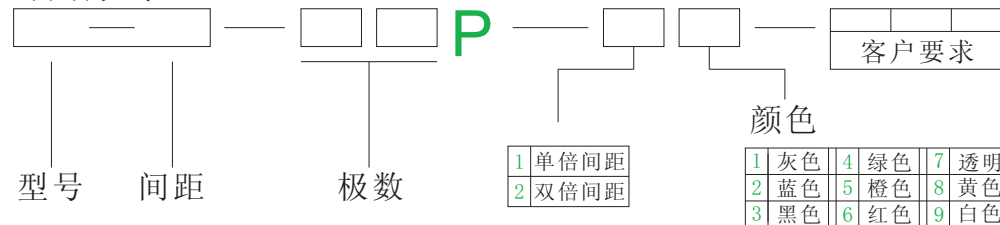
弹片

PA66 UL94V-0

磷铜 镀锡

不锈钢

订购方式:



慈溪市科发电子有限公司
CIXI KEFA ELECTRONICS CO., LTD.

NAME

KF141V-2.54

X-ON Electronics

Largest Supplier of Electrical and Electronic Components

Click to view similar products for [Fixed Terminal Blocks](#) category:

Click to view products by [Cixi Kefa](#) manufacturer:

Other Similar products are found below :

[00175550202](#) [MBE-1512](#) [MBE-1520](#) [MBE-154](#) [MBE-156](#) [MBES-1510](#) [MBES-153](#) [MBES-156](#) [MH-2512](#) [MHE-132](#) [MHE-133](#) [MHE-163](#)
[MI-254 \(35\)](#) [MI-272](#) [8739](#) [880507](#) [880508](#) [MPT-275](#) [1546551-6](#) [ELM023100](#) [ELM10110G](#) [ELVD12100](#) [BA311TU](#) [BA411SU](#) [MV-152](#)
[MV-253/NCNOC](#) [MV-254-D](#) [MV-255](#) [MV-462](#) [MV-472](#) [MV-493](#) [MVE-252](#) [MVE-253](#) [MVE-258](#) [MVE-273](#) [MVEB-153](#) [1700096](#)
[1702246](#) [1705142](#) [1712417](#) [1713020](#) [1713088](#) [1776118-2](#) [1790852](#) [1-796689-8](#) [1-796692-6](#) [1800001](#) [1800114](#) [1823215](#) [1838462](#)