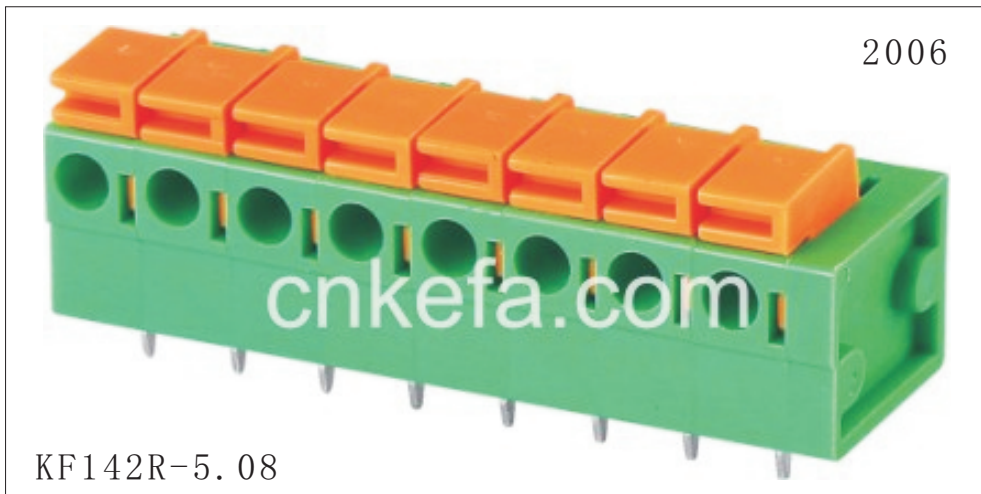




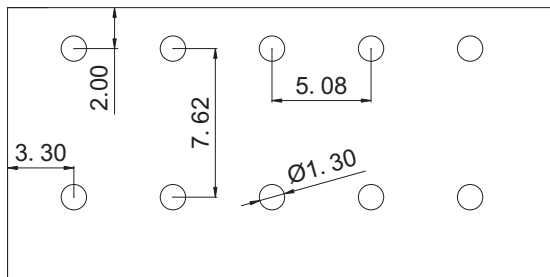
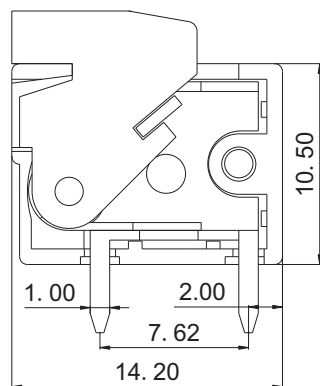
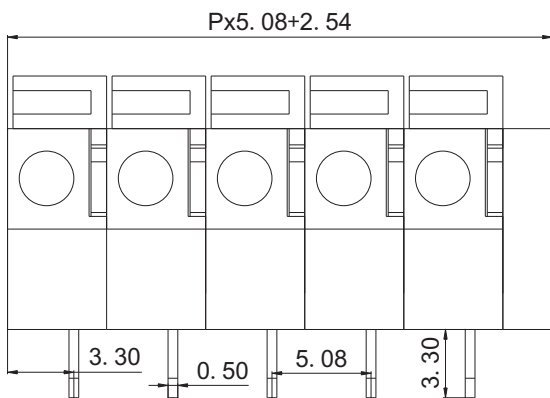
慈溪市科发电子有限公司

CIXI KEFA ELECTRONICS CO., LTD.

产品规格书



KF142R-5.08



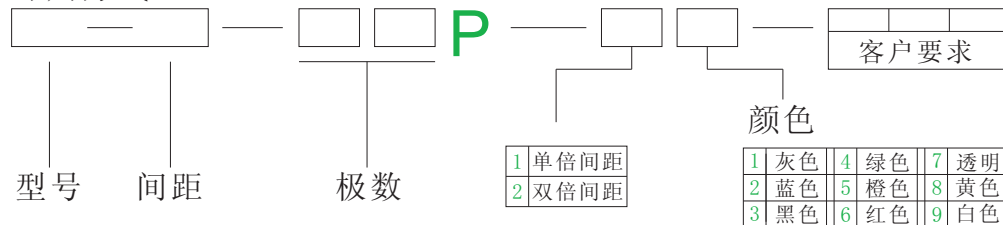
| | | |
|------|--------------|--------------------|
| 认证 | | |
| 电气性能 | | |
| 参考标准 | UL | IEC |
| 额定电压 | 300V | 250V |
| 额定电流 | 10A | 15A |
| 使用线径 | 22-14 AWG | 1.5mm ² |
| 耐电压 | AC2000V/1Min | |

| | |
|------|------------|
| 机械性能 | |
| 温度范围 | -40℃—+105℃ |
| 剥线长度 | 11.0mm |

| | |
|----|---------|
| 尺寸 | |
| 间距 | 5.08mm |
| 极数 | 1P-x xP |

| | |
|-------|--------------|
| 材质及电镀 | |
| 塑体 | PA66 UL94V-0 |
| 焊针 | 黄铜 镀锡 |
| 弹片 | 不锈钢 |

订购方式:



mm
(INCH)



慈溪市科发电子有限公司
CIXI KEFA ELECTRONICS CO., LTD.



NAME KF142R-5.08

X-ON Electronics

Largest Supplier of Electrical and Electronic Components

Click to view similar products for [Fixed Terminal Blocks](#) category:

Click to view products by [Cixi Kefa](#) manufacturer:

Other Similar products are found below :

[00175550202](#) [MBE-1512](#) [MBE-1520](#) [MBE-154](#) [MBE-156](#) [MBES-1510](#) [MBES-153](#) [MBES-156](#) [MH-2512](#) [MHE-132](#) [MHE-133](#) [MHE-163](#)
[MI-254 \(35\)](#) [MI-272](#) [8739](#) [880507](#) [880508](#) [MPT-275](#) [1546551-6](#) [ELM023100](#) [ELM10110G](#) [ELVD12100](#) [BA311TU](#) [BA411SU](#) [MV-152](#)
[MV-253/NCNOC](#) [MV-254-D](#) [MV-255](#) [MV-462](#) [MV-472](#) [MV-493](#) [MVE-252](#) [MVE-253](#) [MVE-258](#) [MVE-273](#) [MVEB-153](#) [1700096](#)
[1702246](#) [1705142](#) [1712417](#) [1713020](#) [1713088](#) [1776118-2](#) [1790852](#) [1-796689-8](#) [1-796692-6](#) [1800001](#) [1800114](#) [1823215](#) [1838462](#)