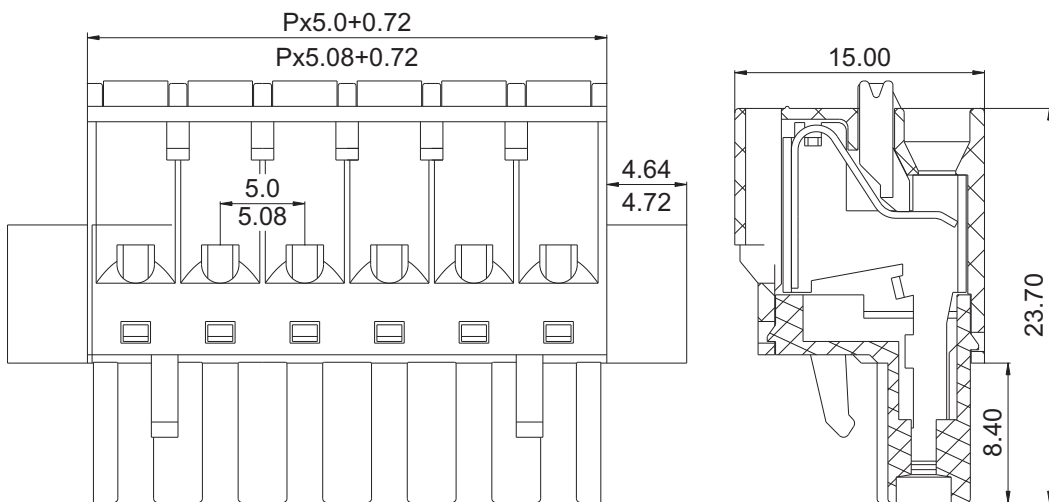




慈溪市科发电子有限公司

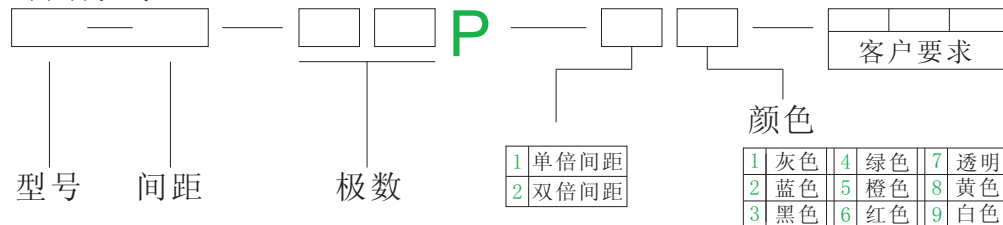
CIXI KEFA ELECTRONICS CO., LTD.

产品规格书



认证		
电气性能		
参考标准	UL	IEC
额定电压	300V	300V
额定电流	10A	15A
使用线径	24-12 AWG	2.5mm ²
耐电压	AC2500V/1Min	
机械性能		
温度范围	-40℃—+105℃	
剥线长度	10.0-11.0mm	
尺寸		
间距	5.0/5.08mm	
极数	2P-24P	
材质及电镀		
塑体	PA66 UL94V-0	
夹子	磷铜 镀镍	
弹片	不锈钢	

订购方式:



mm
(INCH)



慈溪市科发电子有限公司
CIXI KEFA ELECTRONICS CO., LTD.



NAME KF2EDGKDM-5.0/5.08

X-ON Electronics

Largest Supplier of Electrical and Electronic Components

Click to view similar products for [Pluggable Terminal Blocks](#) category:

Click to view products by [Cixi Kefa](#) manufacturer:

Other Similar products are found below :

[57.404.7553](#) [57.504.0053.7](#) [57.510.0053](#) [57.910.6153](#) [01.112.1453](#) [CTB932VE/6](#) [MC 1.5/ 6-ST-3.5 GY AU](#) [ET02015000J0G](#) [734-104](#) [734-302](#) [734-304](#) [8-141-P](#) [FKCT 2.5/ 3-ST KMGY](#) [860505](#) [860508](#) [860516](#) [860810](#) [861908](#) [GBPACX-12](#) [93.731.4953.0](#) [PV05-5,08-K](#) [PVP02-5,00](#) [PVP04-3,50](#) [PVS02-5,00](#) [1-1986160-3](#) [H-10](#) [1546228-5](#) [ELFH09150](#) [ELFH16150](#) [ELFP03110](#) [ELFT06250](#) [ELFT07250](#) [ELVF09400](#) [ELVP03100](#) [ELXH03100](#) [ELXH071G0E](#) [ELXP041G0](#) [ELXT046G0](#) [1700101](#) [1700410](#) [1700425](#) [1703176](#) [1705229](#) [1710175](#) [1714537](#) [1717806](#) [1719600](#) [1729386](#) [1734692](#) [1734795](#)