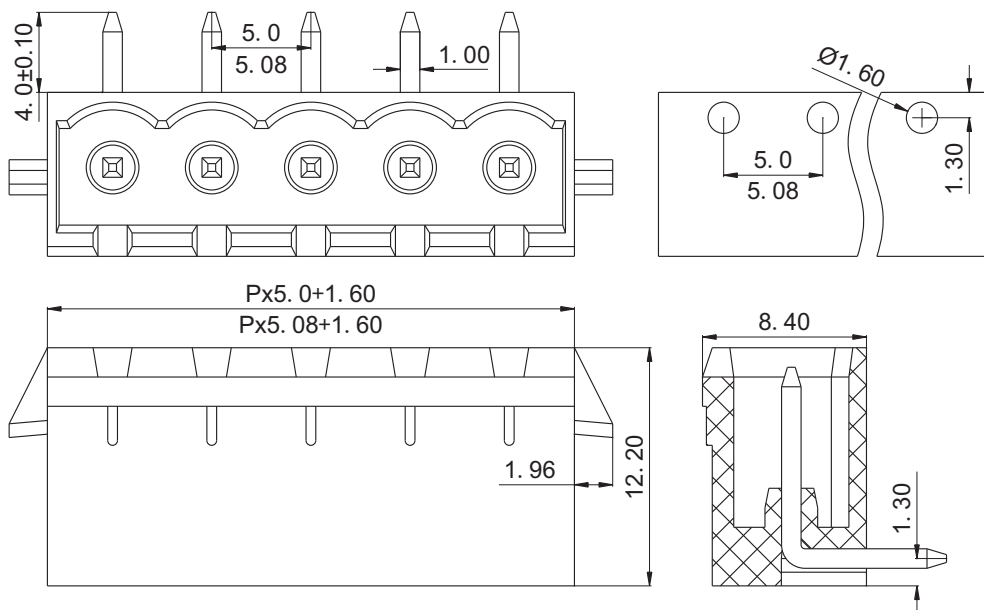




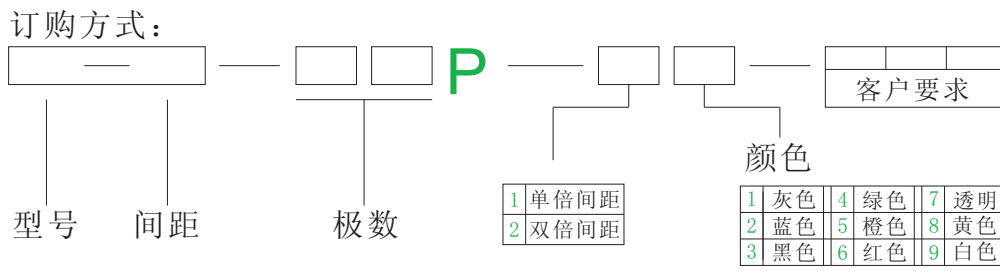
# 慈溪市科发电子有限公司

## CIXI KEFA ELECTRONICS CO., LTD.

产品规格书



|       |              |      |
|-------|--------------|------|
| 认证    |              |      |
| 电气性能  |              |      |
| 参考标准  | UL           | IEC  |
| 额定电压  | 300V         | 300V |
| 额定电流  | 10A          | 15A  |
| 耐电压   | AC2500V/1Min |      |
| 机械性能  |              |      |
| 温度范围  | -40℃—+105℃   |      |
| 尺寸    |              |      |
| 间距    | 5.0/5.08mm   |      |
| 极数    | 2P-24P       |      |
| 材质及电镀 |              |      |
| 塑体    | PA66 UL94V-0 |      |
| 焊针    | 黄铜 镀锡        |      |



mm (INCH)

慈溪市科发电子有限公司  
CIXI KEFA ELECTRONICS CO., LTD.

NAME KF2EDGRG-5.0/5.08

THIROANGIF PROJECTION

## X-ON Electronics

Largest Supplier of Electrical and Electronic Components

*Click to view similar products for [Pluggable Terminal Blocks](#) category:*

*Click to view products by [Cixi Kefa](#) manufacturer:*

Other Similar products are found below :

[57.510.0053](#) [721-104/026-047](#) [721-204/026-045](#) [MC 1.5/ 6-ST-3.5 GY AU](#) [ET02015000J0G](#) [860505](#) [860516](#) [860810](#) [GBPACX-12](#)  
[93.731.4953.0](#) [PVP03-3,50](#) [PVS02-5,00](#) [1-1986160-3](#) [1377680000](#) [1531000000](#) [1546228-5](#) [ELFP03110](#) [ELFP10210](#) [ELFT07250](#)  
[ELVD12100](#) [ELVF09400](#) [ELXH071G0E](#) [1725220000](#) [1760336](#) [1855000000](#) [19346](#) [1946309](#) [1973592](#) [19892](#) [25.320.4053.1](#) [25.320.4553.9](#)  
[25.320.4753.1](#) [25.320.5453.1](#) [25.340.0353.1](#) [25.340.1053.1](#) [25.345.3553.0M001](#) [25.640.3553.1](#) [SH02-5,08](#) [SH06-3,81](#) [SH08-5,08](#) [SH08-](#)  
[5,08-K](#) [SH12-5,08](#) [SHS04-5,00](#) [30.303](#) [30.305](#) [30.306](#) [PHP09-5,08](#) [25.193.0453.0](#) [25.320.4653.1](#) [25.332.2453.1](#)