



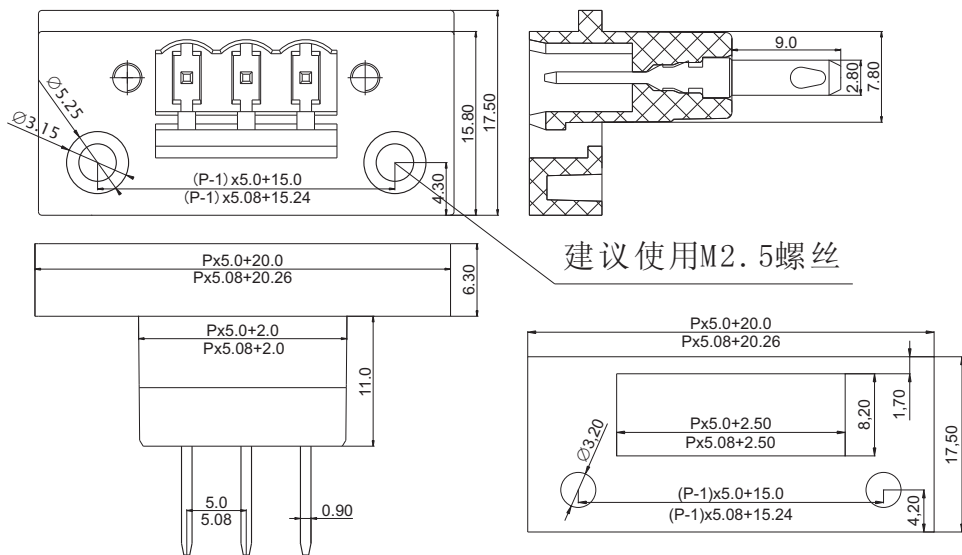
# 慈溪市科发电子有限公司

## CIXI KEFA ELECTRONICS CO., LTD.

产品规格书



KF2EDGWB-5.0/5.08



**认证**

电气性能

参考标准

额定电压

额定电流

耐电压

**机械性能**

温度范围

**尺寸**

间距

极数

**材质及电镀**

塑体

焊针

**UL** **CE**

UL

IEC

300V

300V

10A

15A

AC2500V/1Min

-40°C—+105°C

5.0/5.08mm

2P-24P

PA66 UL94V-0

黄铜 镀锡

订购方式:



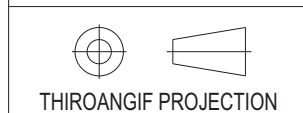
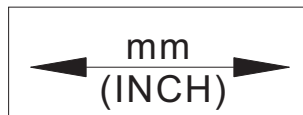
型号 间距

极数

颜色

- 1 单倍间距
- 2 双倍间距

- |      |      |      |
|------|------|------|
| 1 灰色 | 4 绿色 | 7 透明 |
| 2 蓝色 | 5 橙色 | 8 黄色 |
| 3 黑色 | 6 红色 | 9 白色 |



**KEFA** 慈溪市科发电子有限公司  
CIXI KEFA ELECTRONICS CO., LTD.

**NAME** KF2EDGWB-5.0/5.08

## X-ON Electronics

Largest Supplier of Electrical and Electronic Components

*Click to view similar products for [Pluggable Terminal Blocks](#) category:*

*Click to view products by [Cixi Kefa](#) manufacturer:*

Other Similar products are found below :

[57.510.0053](#) [721-104/026-047](#) [721-204/026-045](#) [MC 1.5/ 6-ST-3.5 GY AU](#) [ET02015000J0G](#) [860505](#) [860516](#) [860810](#) [GBPACX-12](#)  
[93.731.4953.0](#) [PVP03-3,50](#) [PVS02-5,00](#) [1-1986160-3](#) [1377680000](#) [1531000000](#) [1546228-5](#) [ELFP03110](#) [ELFP10210](#) [ELFT07250](#)  
[ELVD12100](#) [ELVF09400](#) [ELXH071G0E](#) [1725220000](#) [1760336](#) [1855000000](#) [19346](#) [1946309](#) [1973592](#) [19892](#) [25.320.4053.1](#) [25.320.4553.9](#)  
[25.320.4753.1](#) [25.320.5453.1](#) [25.340.0353.1](#) [25.340.1053.1](#) [25.345.3553.0M001](#) [25.640.3553.1](#) [SH02-5,08](#) [SH06-3,81](#) [SH08-5,08](#) [SH08-](#)  
[5,08-K](#) [SH12-5,08](#) [SHS04-5,00](#) [30.303](#) [30.305](#) [30.306](#) [PHP09-5,08](#) [25.193.0453.0](#) [25.320.4653.1](#) [25.332.2453.1](#)