



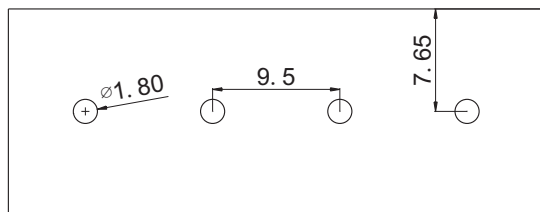
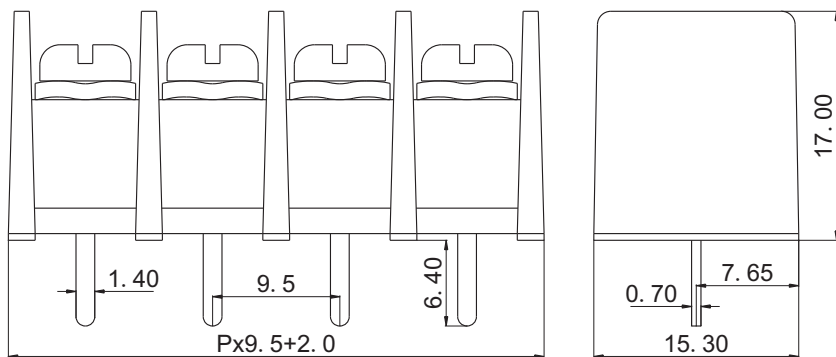
慈溪市科发电子有限公司

CIXI KEFA ELECTRONICS CO., LTD.

产品规格书

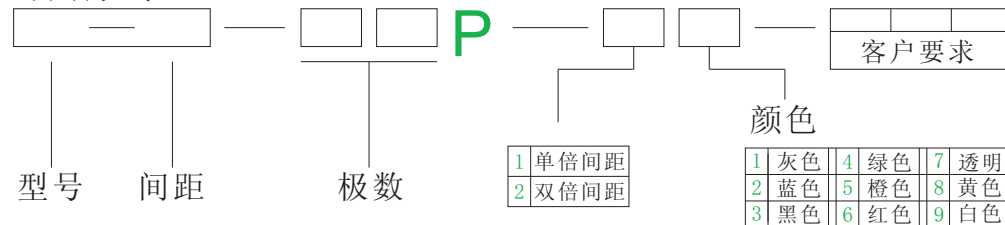


KF45C-9.5



| | | |
|-------|--------------|--------------------|
| 认证 | cULus CE CQC | |
| 电气性能 | | |
| 参考标准 | UL | IEC |
| 额定电压 | 300V | 750V |
| 额定电流 | 20A | 32A |
| 使用线径 | 22-12 AWG | 4.0mm ² |
| 耐电压 | AC2000V/1Min | |
| 机械性能 | | |
| 扭力距 | 10.0Kg.cm | |
| 温度范围 | -40℃—+105℃ | |
| 尺寸 | | |
| 间距 | 9.5mm | |
| 极数 | 2P-24P | |
| 材质及电镀 | | |
| 塑体 | PA66 UL94V-0 | |
| 焊针 | 黄铜 镀锡 | |
| 螺丝 | M4 钢 镀镍 | |

订购方式:



| | |
|--|--|
| | 慈溪市科发电子有限公司 CIXI KEFA ELECTRONICS CO., LTD. |
| | NAME KF45C-9.5 |

X-ON Electronics

Largest Supplier of Electrical and Electronic Components

Click to view similar products for [Barrier Terminal Blocks](#) category:

Click to view products by [Cixi Kefa](#) manufacturer:

Other Similar products are found below :

[CTA-0103](#) [6PCR-02-008](#) [6PCR-05-008](#) [6PCR-08-008](#) [6PCR-21-006](#) [6PCV-06-008](#) [6PCV-10-009](#) [6PCV-15-008](#) [6STR-06-006](#) [6STR-08-006](#) [6STR-12-008](#) [6STR-14-008](#) [6STR-16-008](#) [6STR-17-008](#) [6STR-21-008](#) [6STR-25-008](#) [6STR-27-008](#) [6STV-03-006](#) [6STV-03-008](#) [6STV-04-006](#) [6STV-10-006](#) [6WWR-03](#) [6WWV-11-008](#) [6WWV-12-008](#) [6WWV-16-008](#) [7-1546701-0](#) [72212603](#) [72503-C](#) [73203](#) [76007](#) [7606-602LF](#) [77010-50](#) [796985-3](#) [796988-4](#) [7C1N08](#) [8-1437402-5](#) [8-1437402-7](#) [8-1546158-0](#) [870505](#) [870903](#) [8PCR-06-006](#) [8PCV-02-008](#) [8PCV-04-008](#) [8PCV-05-008](#) [8PCV-09-006](#) [8PCV-15-006](#) [8PCV-16-006](#) [8PCV-17-006](#) [8QCR-03-008](#) [8STV-04-006](#)