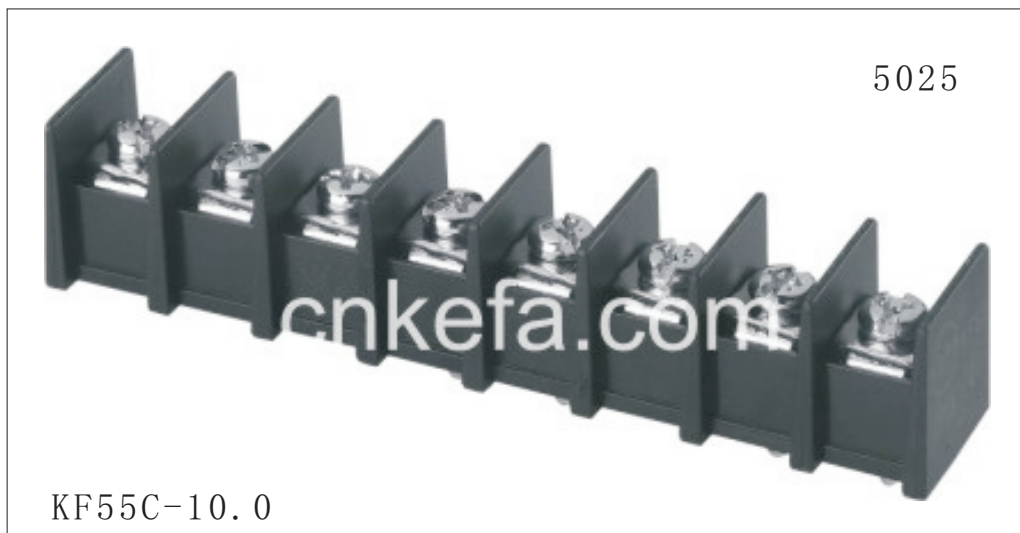




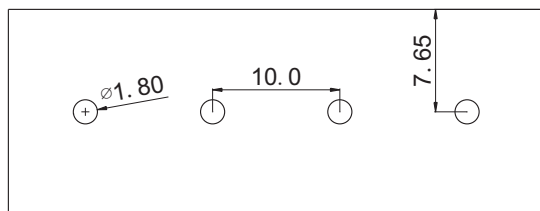
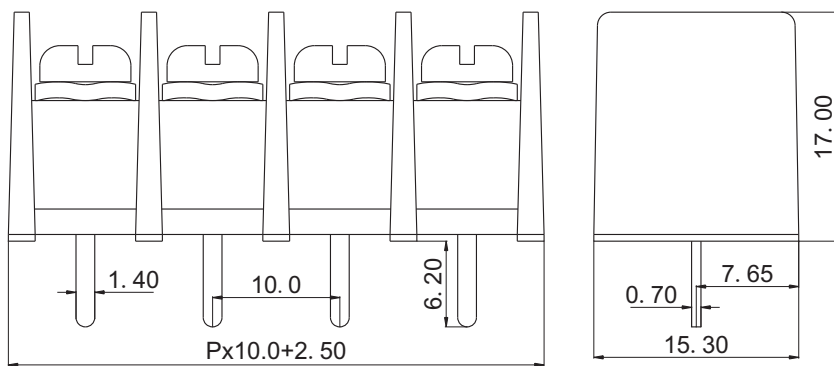
# 慈溪市科发电子有限公司

## CIXI KEFA ELECTRONICS CO., LTD.

产品规格书

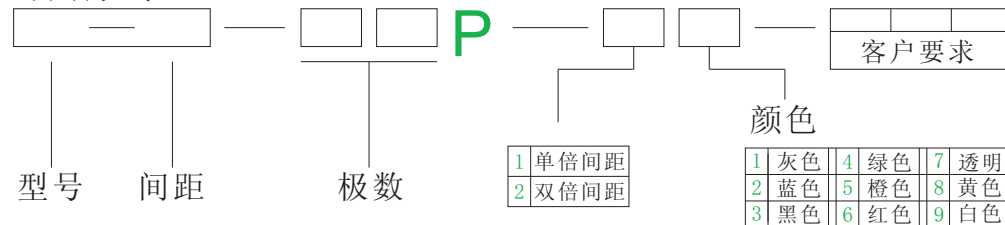


KF55C-10.0



|       |              |                    |
|-------|--------------|--------------------|
| 认证    |              |                    |
| 电气性能  |              |                    |
| 参考标准  | UL           | IEC                |
| 额定电压  | 300V         | 750V               |
| 额定电流  | 30A          | 32A                |
| 使用线径  | 18-10 AWG    | 4.0mm <sup>2</sup> |
| 耐电压   | AC2000V/1Min |                    |
| 机械性能  |              |                    |
| 扭力距   | 10.0Kg.cm    |                    |
| 温度范围  | -40℃—+105℃   |                    |
| 尺寸    |              |                    |
| 间距    | 10.0mm       |                    |
| 极数    | 2P-24P       |                    |
| 材质及电镀 |              |                    |
| 塑体    | PA66 UL94V-0 |                    |
| 焊针    | 黄铜 镀锡        |                    |
| 螺丝    | M4 钢 镀镍      |                    |

订购方式:



慈溪市科发电子有限公司  
CIXI KEFA ELECTRONICS CO., LTD.



NAME KF55C-10.0

## X-ON Electronics

Largest Supplier of Electrical and Electronic Components

*Click to view similar products for [Barrier Terminal Blocks](#) category:*

*Click to view products by [Cixi Kefa](#) manufacturer:*

Other Similar products are found below :

[CTA-0103](#) [6PCR-02-008](#) [6PCR-05-008](#) [6PCR-08-008](#) [6PCR-21-006](#) [6PCV-06-008](#) [6PCV-10-009](#) [6PCV-15-008](#) [6STR-06-006](#) [6STR-08-006](#) [6STR-12-008](#) [6STR-14-008](#) [6STR-16-008](#) [6STR-17-008](#) [6STR-21-008](#) [6STR-25-008](#) [6STR-27-008](#) [6STV-03-006](#) [6STV-03-008](#) [6STV-04-006](#) [6STV-10-006](#) [6WWR-03](#) [6WWV-11-008](#) [6WWV-12-008](#) [6WWV-16-008](#) [7-1546701-0](#) [72212603](#) [72503-C](#) [73203](#) [76007](#) [7606-602LF](#) [77010-50](#) [796985-3](#) [796988-4](#) [7C1N08](#) [8-1437402-5](#) [8-1437402-7](#) [8-1546158-0](#) [870505](#) [870903](#) [8PCR-06-006](#) [8PCV-02-008](#) [8PCV-04-008](#) [8PCV-05-008](#) [8PCV-09-006](#) [8PCV-15-006](#) [8PCV-16-006](#) [8PCV-17-006](#) [8QCR-03-008](#) [8STV-04-006](#)