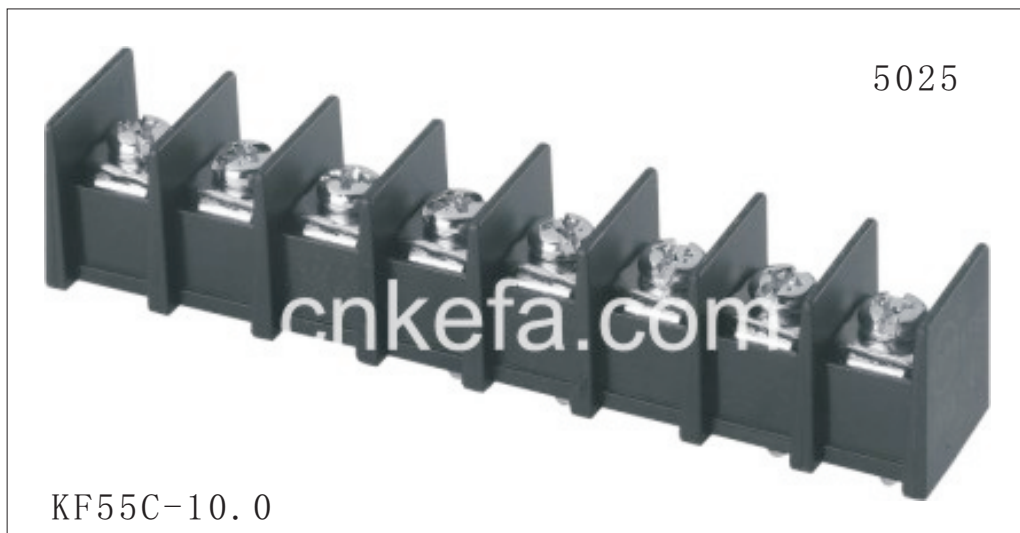




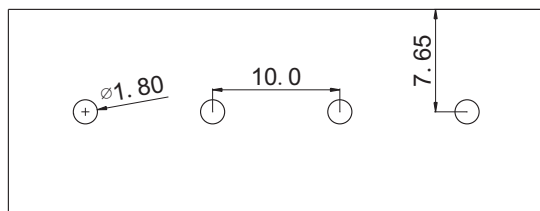
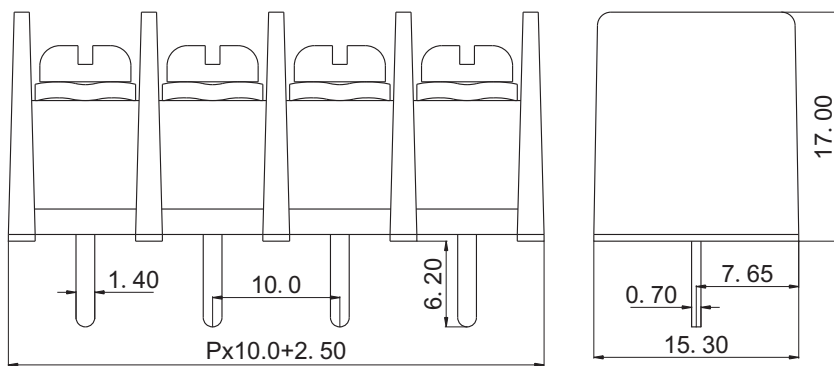
# 慈溪市科发电子有限公司

## CIXI KEFA ELECTRONICS CO., LTD.

产品规格书

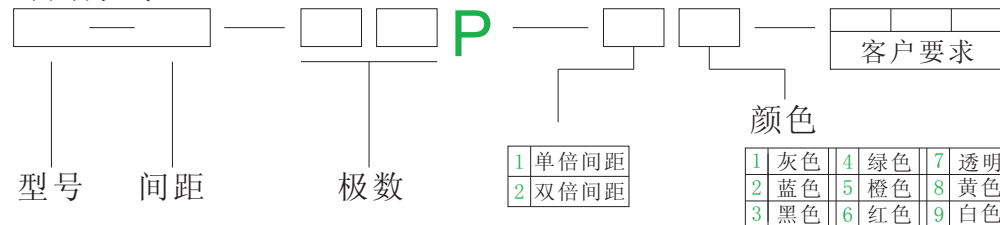


KF55C-10.0



认证		
电气性能		
参考标准	UL	IEC
额定电压	300V	750V
额定电流	30A	32A
使用线径	18-10 AWG	4.0mm <sup>2</sup>
耐电压	AC2000V/1Min	
机械性能		
扭力距	10.0Kg.cm	
温度范围	-40℃—+105℃	
尺寸		
间距	10.0mm	
极数	2P-24P	
材质及电镀		
塑体	PA66 UL94V-0	
焊针	黄铜 镀锡	
螺丝	M4 钢 镀镍	

订购方式:



mm  
(INCH)



慈溪市科发电子有限公司  
CIXI KEFA ELECTRONICS CO., LTD.



NAME KF55C-10.0

## X-ON Electronics

Largest Supplier of Electrical and Electronic Components

*Click to view similar products for [Barrier Terminal Blocks](#) category:*

*Click to view products by [Cixi Kefa](#) manufacturer:*

Other Similar products are found below :

[CTA-0103](#) [6PCR-02-008](#) [6PCR-05-008](#) [6PCR-08-008](#) [6PCR-21-006](#) [6PCV-06-008](#) [6PCV-10-009](#) [6PCV-15-008](#) [6STR-06-006](#) [6STR-08-006](#) [6STR-12-008](#) [6STR-14-008](#) [6STR-16-008](#) [6STR-17-008](#) [6STR-21-008](#) [6STR-25-008](#) [6STR-27-008](#) [6STV-03-006](#) [6STV-03-008](#) [6STV-04-006](#) [6STV-10-006](#) [6WWR-03](#) [6WWV-11-008](#) [6WWV-12-008](#) [6WWV-16-008](#) [7-1546701-0](#) [72212603](#) [72503-C](#) [73203](#) [76007](#) [7606-602LF](#) [77010-50](#) [796985-3](#) [796988-4](#) [7C1N08](#) [8-1437402-5](#) [8-1437402-7](#) [8-1546158-0](#) [870505](#) [870903](#) [8PCR-06-006](#) [8PCV-02-008](#) [8PCV-04-008](#) [8PCV-05-008](#) [8PCV-09-006](#) [8PCV-15-006](#) [8PCV-16-006](#) [8PCV-17-006](#) [8QCR-03-008](#) [8STV-04-006](#)