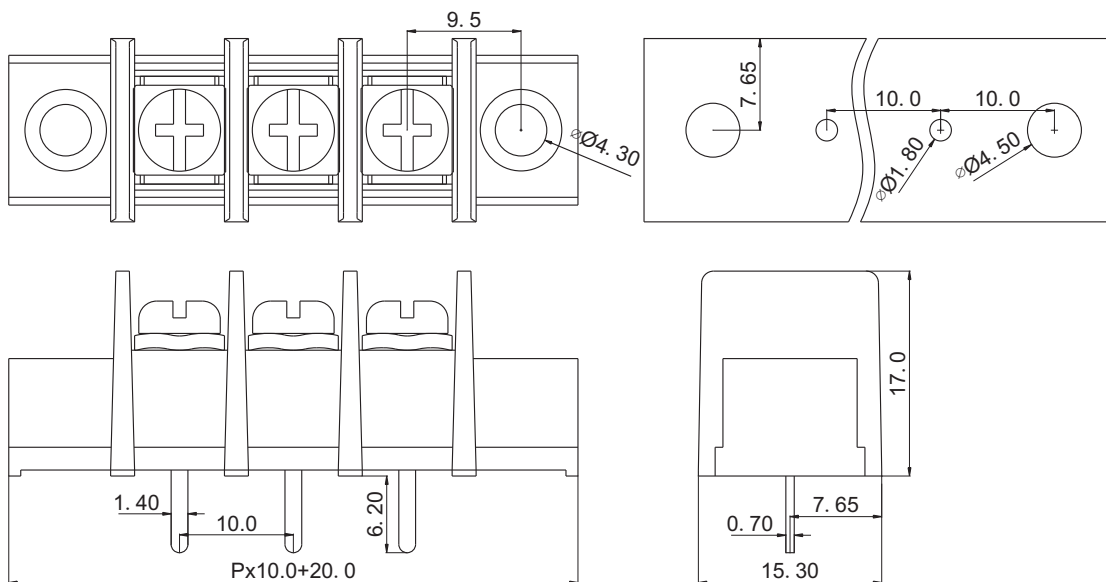
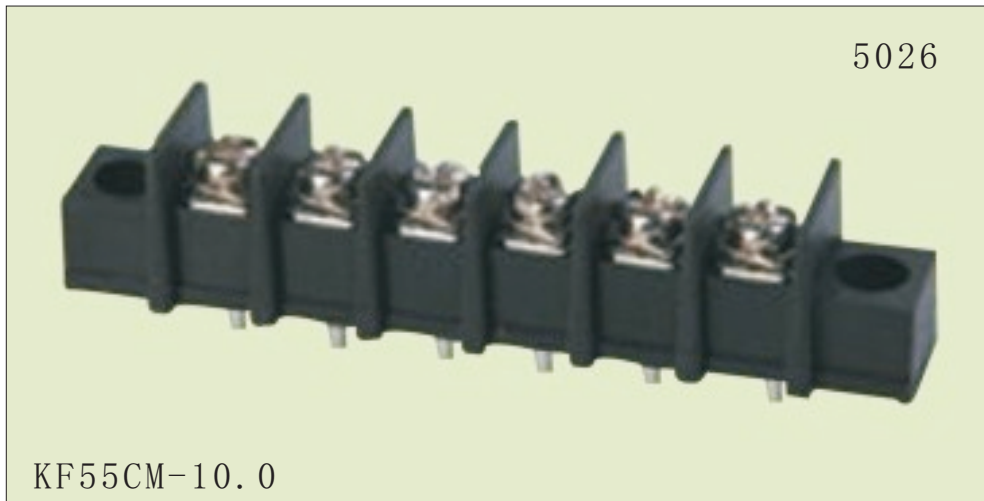




慈溪市科发电子有限公司

CIXI KEFA ELECTRONICS CO., LTD.

产品规格书



认证

电气性能

参考标准

额定电压

额定电流

使用线径

耐电压

机械性能

扭力距

温度范围

尺寸

间距

极数

材质及电镀

塑体

焊针

螺丝

UL **us** **CE** **CQC**

UL

300V

30A

18-10 AWG

AC2000V/1Min

IEC

750V

32A

4.0mm²

10.0Kg.cm

-40°C—+105°C

10.0mm

2P-24P

PA66 UL94V-0

黄铜 镀锡

M4 钢 镀镍

订购方式:



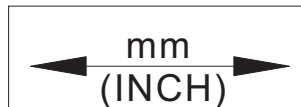
型号 间距

极数

- 1 单倍间距
- 2 双倍间距

颜色

- | | | |
|------|------|------|
| 1 灰色 | 4 绿色 | 7 透明 |
| 2 蓝色 | 5 橙色 | 8 黄色 |
| 3 黑色 | 6 红色 | 9 白色 |



KEFA 慈溪市科发电子有限公司
CIXI KEFA ELECTRONICS CO., LTD.

NAME KF55CM-10.0

X-ON Electronics

Largest Supplier of Electrical and Electronic Components

Click to view similar products for [Barrier Terminal Blocks](#) category:

Click to view products by [Cixi Kefa](#) manufacturer:

Other Similar products are found below :

[CTA-0103](#) [6PCR-02-008](#) [6PCR-05-008](#) [6PCR-08-008](#) [6PCR-21-006](#) [6PCV-06-008](#) [6PCV-10-009](#) [6PCV-15-008](#) [6STR-06-006](#) [6STR-08-006](#) [6STR-12-008](#) [6STR-14-008](#) [6STR-16-008](#) [6STR-17-008](#) [6STR-21-008](#) [6STR-25-008](#) [6STR-27-008](#) [6STV-03-006](#) [6STV-03-008](#) [6STV-04-006](#) [6STV-10-006](#) [6WWR-03](#) [6WWV-11-008](#) [6WWV-12-008](#) [6WWV-16-008](#) [7-1546701-0](#) [72212603](#) [72503-C](#) [73203](#) [76007](#) [7606-602LF](#) [77010-50](#) [796985-3](#) [796988-4](#) [7C1N08](#) [8-1437402-5](#) [8-1437402-7](#) [8-1546158-0](#) [870505](#) [870903](#) [8PCR-06-006](#) [8PCV-02-008](#) [8PCV-04-008](#) [8PCV-05-008](#) [8PCV-09-006](#) [8PCV-15-006](#) [8PCV-16-006](#) [8PCV-17-006](#) [8QCR-03-008](#) [8STV-04-006](#)