



慈溪市科发电子有限公司

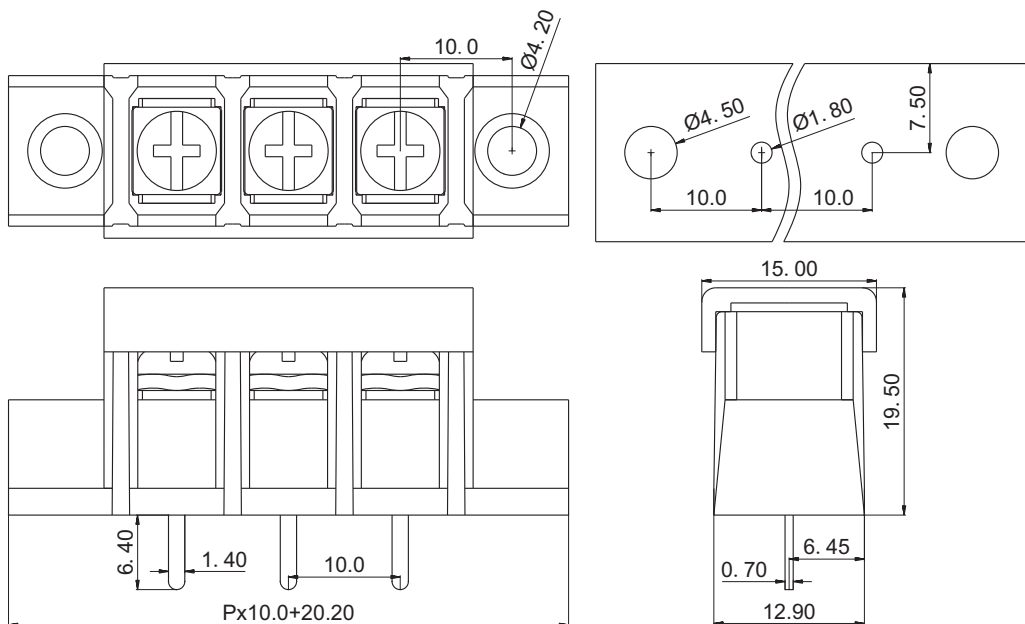
CIXI KEFA ELECTRONICS CO., LTD.

产品规格书

5066



KF58CM-10.0



认证

电气性能

参考标准

额定电压

额定电流

使用线径

耐电压



UL

IEC

300V

750V

20A

32A

22-12 AWG

4.0mm²

AC2000V/1Min

机械性能

扭力距

温度范围

10.0Kg.cm

-40℃—+105℃

尺寸

间距

极数

10.0mm

2P-24P

材质及电镀

塑体

焊针

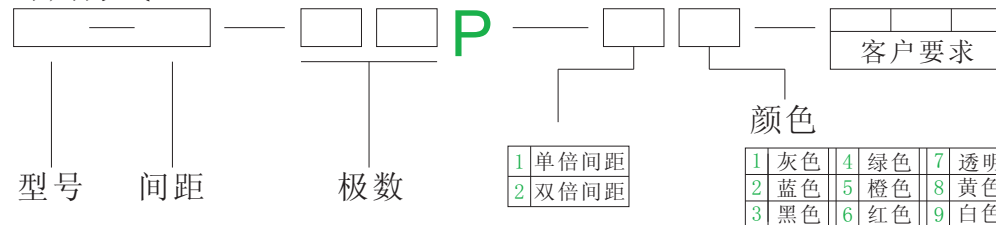
螺丝

PA66 UL94V-0

黄铜 镀锡

M4 钢 镀镍

订购方式:



慈溪市科发电子有限公司

CIXI KEFA ELECTRONICS CO., LTD.



NAME

KF58CM-10.0

X-ON Electronics

Largest Supplier of Electrical and Electronic Components

Click to view similar products for [Barrier Terminal Blocks](#) category:

Click to view products by [Cixi Kefa](#) manufacturer:

Other Similar products are found below :

[CR151D20104](#) [670A-RZ-15-KT20](#) [6C1N03](#) [6PCR-02](#) [6PCR-02-008](#) [6PCR-05-008](#) [6PCR-08-008](#) [6PCR-09-008](#) [6PCR-13-006](#) [6PCR-15-006](#) [6PCR-21-006](#) [6PCV-06-008](#) [6PCV-06-716](#) [6PCV-09-001](#) [6PCV-15-008](#) [6PCV-17-1206](#) [6PCV-20-323](#) [6STR-06-006](#) [6STR-08-006](#) [6STR-12-008](#) [6STR-13-006](#) [6STR-14-008](#) [6STR-16-008](#) [6STR-17-008](#) [6STR-21-008](#) [6STR-25-008](#) [6STR-27-008](#) [6STV-03-008](#) [6STV-04-006](#) [6STV-09-006](#) [6STV-10-006](#) [6WWV-11-008](#) [6WWV-12-008](#) [6WWV-16-008](#) [71106-C](#) [71502-50](#) [71507-47-50](#) [72504-C-50](#) [72506-C](#) [72507-C-50](#) [72508-56](#) [73203](#) [75505-C-50](#) [7C1N08](#) [812-GP-3/4ST-09](#) [812-GPZ-03PSB](#) [8-1437402-5](#) [8-1437402-7](#) [8PCR-06-006](#) [8PCR-11-006](#)