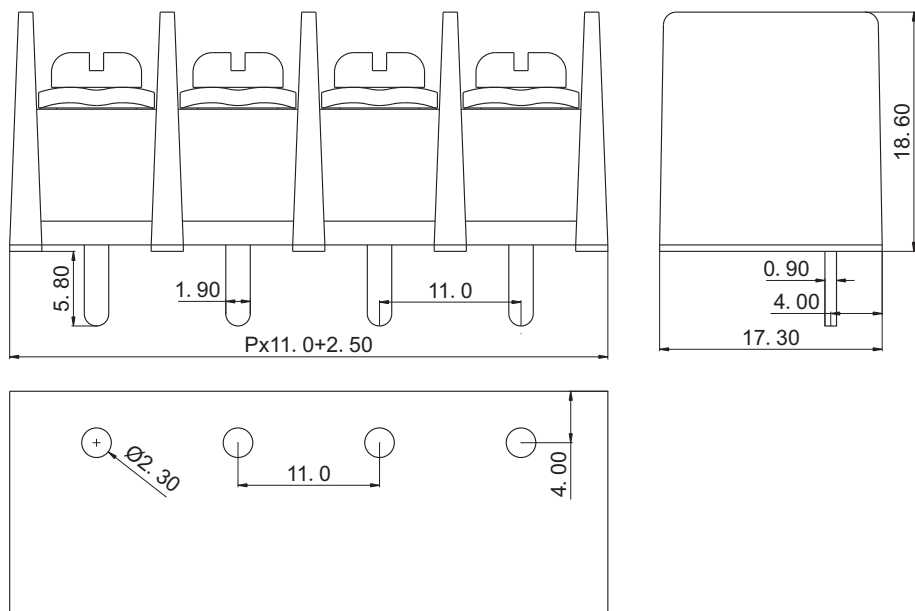
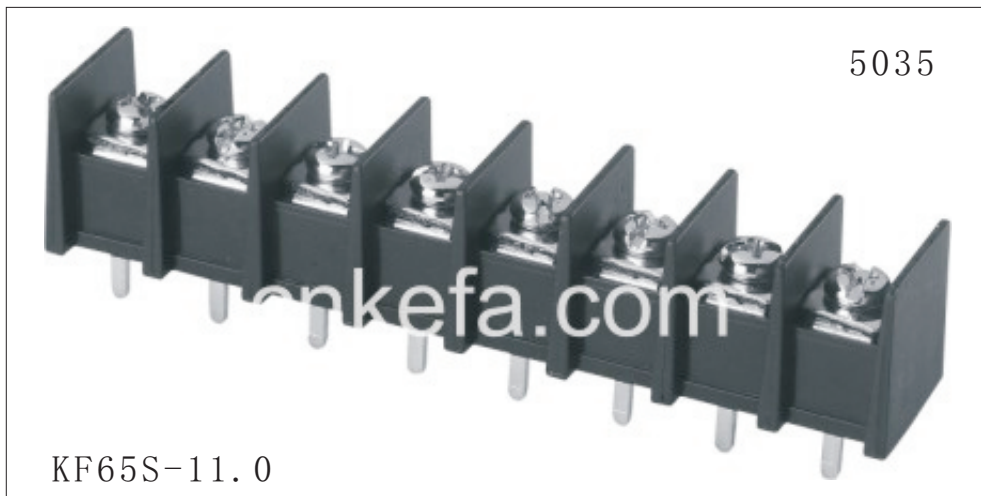




# 慈溪市科发电子有限公司

## CIXI KEFA ELECTRONICS CO., LTD.

产品规格书



<b>认证</b>		
<b>电气性能</b>		
<b>参考标准</b>	UL	IEC
<b>额定电压</b>	600V	750V
<b>额定电流</b>	30A	32A
<b>使用线径</b>	18-10 AWG	4.0mm <sup>2</sup>
<b>耐电压</b>	AC2000V/1Min	
<b>机械性能</b>		
<b>扭力距</b>	12.0Kg.cm	
<b>温度范围</b>	-40℃—+105℃	
<b>尺寸</b>		
<b>间距</b>	11.0mm	
<b>极数</b>	2P-24P	
<b>材质及电镀</b>		
<b>塑体</b>	PA66 UL94V-0	
<b>焊针</b>	黄铜 镀锡	
<b>螺丝</b>	M4 钢 镀镍	

订购方式:



	<b>慈溪市科发电子有限公司</b> CIXI KEFA ELECTRONICS CO., LTD.
	<b>NAME</b> KF65S-11.0

## X-ON Electronics

Largest Supplier of Electrical and Electronic Components

*Click to view similar products for [Barrier Terminal Blocks](#) category:*

*Click to view products by [Cixi Kefa](#) manufacturer:*

Other Similar products are found below :

[CTA-0103](#) [6PCR-02-008](#) [6PCR-05-008](#) [6PCR-08-008](#) [6PCR-21-006](#) [6PCV-06-008](#) [6PCV-10-009](#) [6PCV-15-008](#) [6STR-06-006](#) [6STR-08-006](#) [6STR-12-008](#) [6STR-14-008](#) [6STR-16-008](#) [6STR-17-008](#) [6STR-21-008](#) [6STR-25-008](#) [6STR-27-008](#) [6STV-03-006](#) [6STV-03-008](#) [6STV-04-006](#) [6STV-10-006](#) [6WWR-03](#) [6WWV-11-008](#) [6WWV-12-008](#) [6WWV-16-008](#) [7-1546701-0](#) [72212603](#) [72503-C](#) [73203](#) [76007](#) [7606-602LF](#) [77010-50](#) [796985-3](#) [796988-4](#) [7C1N08](#) [8-1437402-5](#) [8-1437402-7](#) [8-1546158-0](#) [870505](#) [870903](#) [8PCR-06-006](#) [8PCV-02-008](#) [8PCV-04-008](#) [8PCV-05-008](#) [8PCV-09-006](#) [8PCV-15-006](#) [8PCV-16-006](#) [8PCV-17-006](#) [8QCR-03-008](#) [8STV-04-006](#)