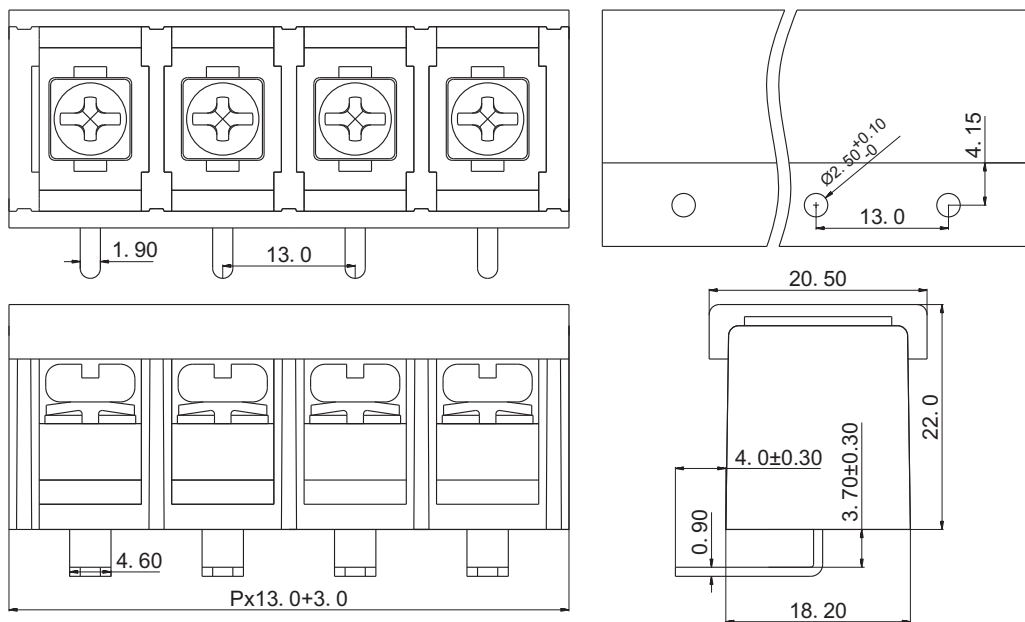




慈溪市科发电子有限公司

CIXI KEFA ELECTRONICS CO., LTD.

产品规格书



认证

电气性能

参考标准

额定电压

额定电流

使用线径

耐电压



UL

IEC

600V

750V

30A

40A

18-10 AWG

6.0mm²

AC2500V/1Min

机械性能

扭力距

温度范围

12.0Kg.cm

-40℃—+105℃

尺寸

间距

极数

13.0mm

2P-24P

材质及电镀

塑体

焊针

螺丝

PA66 UL94V-0

黄铜 镀锡

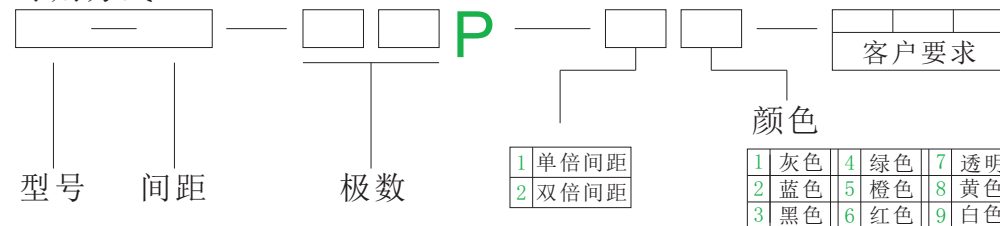
M4 钢 镀镍

塑胶件一般尺寸公差对照表

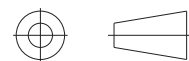
linear dimension (Tolerances Standard GB/T 14486-2008)

	0 to 10	over 10 to 20	over 20 to 30	over 30 to 40	over 40 to 50	over 50 to 70	over 70 to 90	over 90 to 110	over 110 to 130	over 130 to 150	over 150 to
variable range											
tolerance	±0.20	±0.25	±0.30	±0.40	±0.50	±0.60	±0.80	±1.00	±1.20	±1.30	±1.50

订购方式:



mm
(INCH)



THIROANGIF PROJECTION



慈溪市科发电子有限公司
CIXI KEFA ELECTRONICS CO., LTD.

NAME

KF78R-13.0

X-ON Electronics

Largest Supplier of Electrical and Electronic Components

Click to view similar products for [Barrier Terminal Blocks](#) category:

Click to view products by [Cixi Kefa](#) manufacturer:

Other Similar products are found below :

[CR151D20104](#) [670A-RZ-15-KT20](#) [6C1N03](#) [6PCR-02](#) [6PCR-02-008](#) [6PCR-05-008](#) [6PCR-08-008](#) [6PCR-09-008](#) [6PCR-13-006](#) [6PCR-15-006](#) [6PCR-21-006](#) [6PCV-06-008](#) [6PCV-06-716](#) [6PCV-09-001](#) [6PCV-15-008](#) [6PCV-17-1206](#) [6PCV-20-323](#) [6STR-06-006](#) [6STR-08-006](#) [6STR-12-008](#) [6STR-13-006](#) [6STR-14-008](#) [6STR-16-008](#) [6STR-17-008](#) [6STR-21-008](#) [6STR-25-008](#) [6STR-27-008](#) [6STV-03-008](#) [6STV-04-006](#) [6STV-09-006](#) [6STV-10-006](#) [6WWV-11-008](#) [6WWV-12-008](#) [6WWV-16-008](#) [71106-C](#) [71502-50](#) [71507-47-50](#) [72504-C-50](#) [72506-C](#) [72507-C-50](#) [72508-56](#) [73203](#) [75505-C-50](#) [7C1N08](#) [812-GP-3/4ST-09](#) [812-GPZ-03PSB](#) [8-1437402-5](#) [8-1437402-7](#) [8PCR-06-006](#) [8PCR-11-006](#)