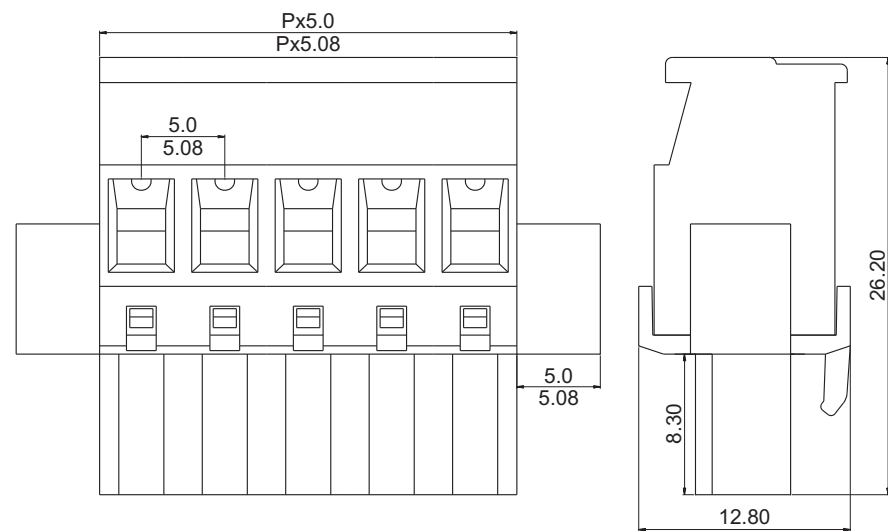




慈溪市科发电子有限公司

CIXI KEFA ELECTRONICS CO., LTD.

产品规格书



认证

电气性能

参考标准

额定电压

额定电流

使用线径

耐电压



UL

IEC

300V

320V

10A

15A

24-12 AWG

2.5mm²

AC2500V/1Min

机械性能

扭力矩

温度范围

剥线长度

尺寸

间距

极数

0.4Nm (3.5Lb. in)

-40°C—+105°C

7.0-8.0mm

5.0/5.08mm

2P-24P

材质及电镀

塑体

夹子

方块

螺丝

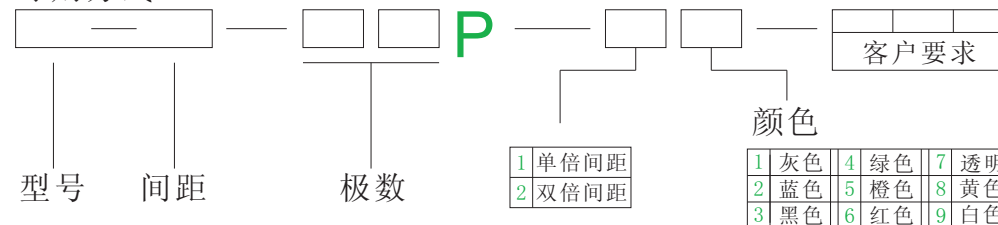
PA66 UL94V-0

磷铜 镀镍

黄铜 镀镍

M2.5 铁 镀锌

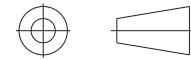
订购方式:



mm
(INCH)



慈溪市科发电子有限公司
CIXI KEFA ELECTRONICS CO., LTD.



THIROANGIF PROJECTION

NAME KF2EDGKBM-5.0/5.08

X-ON Electronics

Largest Supplier of Electrical and Electronic Components

Click to view similar products for [Pluggable Terminal Blocks](#) category:

Click to view products by [Cixi Kefa Elec](#) manufacturer:

Other Similar products are found below :

[57.404.7553](#) [57.504.0053.7](#) [57.510.0053](#) [57.910.6153](#) [01.112.1453](#) [CTB932VE/6](#) [MC 1.5/ 6-ST-3.5 GY AU](#) [ET02015000J0G](#) [734-104](#) [734-302](#) [734-304](#) [8-141-P](#) [FKCT 2.5/ 3-ST KMGY](#) [860505](#) [860508](#) [860516](#) [860810](#) [861908](#) [GBPACX-12](#) [93.731.4953.0](#) [PV05-5,08-K](#) [PVP02-5,00](#) [PVP04-3,50](#) [PVS02-5,00](#) [1-1986160-3](#) [H-10](#) [ELFH09150](#) [ELFH16150](#) [ELFP03110](#) [ELFT06250](#) [ELFT07250](#) [ELVF09400](#) [ELVP03100](#) [ELXH03100](#) [ELXH071G0E](#) [ELXP041G0](#) [ELXT046G0](#) [1700101](#) [1700410](#) [1700425](#) [1703176](#) [1705229](#) [1710175](#) [1714537](#) [1717806](#) [1719600](#) [1729386](#) [1734692](#) [1734795](#) [1736036](#)