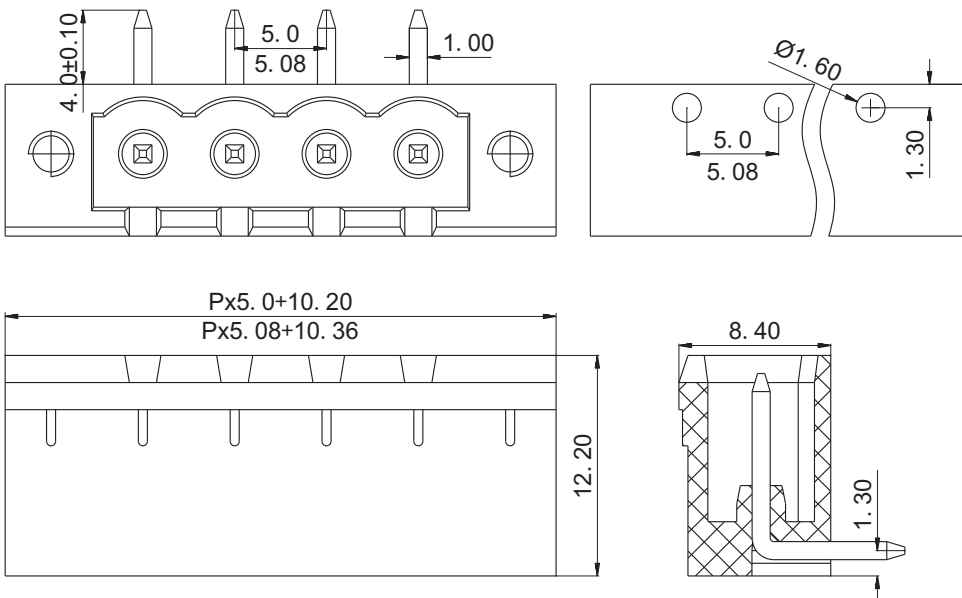




# 慈溪市科发电子有限公司

## CIXI KEFA ELECTRONICS CO., LTD.

### 产品规格书



#### 认证

电气性能

参考标准

额定电压

额定电流

耐电压

#### 机械性能

温度范围

#### 尺寸

间距

极数

#### 材质及电镀

塑体

焊针

订购方式:

—

—

—

—

—

—

—

—

—

—

—

—

#### 认证

UL

IEC

300V

300V

10A

15A

AC2500V/1Min

-40℃—+105℃

5.0/5.08mm

2P-24P

PA66 UL94V-0

黄铜 镀锡

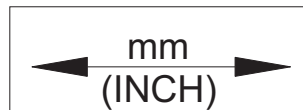
客户要求

颜色

1 灰色 4 绿色 7 透明

2 蓝色 5 橙色 8 黄色

3 黑色 6 红色 9 白色



慈溪市科发电子有限公司  
CIXI KEFA ELECTRONICS CO., LTD.

NAME KF2EDGRM-5.0/5.08

## X-ON Electronics

Largest Supplier of Electrical and Electronic Components

*Click to view similar products for [Pluggable Terminal Blocks](#) category:*

*Click to view products by [Cixi Kefa Elec](#) manufacturer:*

Other Similar products are found below :

[57.404.7553](#) [57.504.0053.7](#) [57.510.0053](#) [57.910.6153](#) [01.112.1453](#) [CTB932VE/6](#) [MC 1.5/ 6-ST-3.5 GY AU](#) [ET02015000J0G](#) [734-104](#) [734-302](#) [734-304](#) [8-141-P](#) [FKCT 2.5/ 3-ST KMGY](#) [860505](#) [860508](#) [860516](#) [860810](#) [861908](#) [GBPACX-12](#) [93.731.4953.0](#) [PV05-5,08-K](#) [PVP02-5,00](#) [PVP04-3,50](#) [PVS02-5,00](#) [1-1986160-3](#) [H-10](#) [ELFH09150](#) [ELFH16150](#) [ELFP03110](#) [ELFT06250](#) [ELFT07250](#) [ELVF09400](#) [ELVP03100](#) [ELXH03100](#) [ELXH071G0E](#) [ELXP041G0](#) [ELXT046G0](#) [1700101](#) [1700410](#) [1700425](#) [1703176](#) [1705229](#) [1710175](#) [1714537](#) [1717806](#) [1719600](#) [1729386](#) [1734692](#) [1734795](#) [1736036](#)