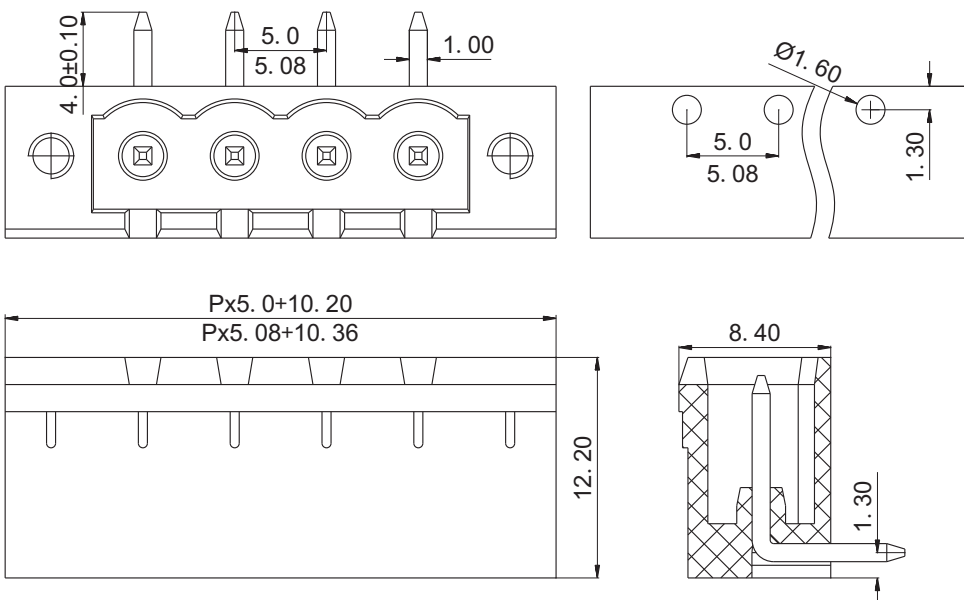




慈溪市科发电子有限公司

CIXI KEFA ELECTRONICS CO., LTD.

产品规格书



| |
|------|
| 认证 |
| 电气性能 |
| 参考标准 |
| 额定电压 |
| 额定电流 |
| 耐电压 |

| | |
|--------------|------|
| | |
| UL | IEC |
| 300V | 300V |
| 10A | 15A |
| AC2500V/1Min | |

| |
|------|
| 机械性能 |
| 温度范围 |

| |
|------------|
| -40℃—+105℃ |
|------------|

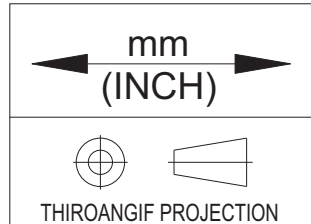
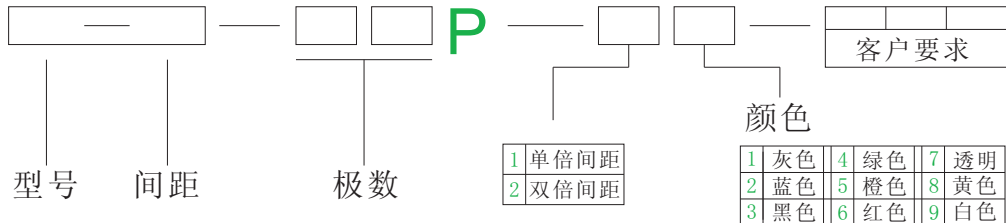
| |
|----|
| 尺寸 |
| 间距 |
| 极数 |

| |
|------------|
| 5.0/5.08mm |
| 2P-24P |

| |
|-------|
| 材质及电镀 |
| 塑体 |
| 焊针 |

| |
|--------------|
| PA66 UL94V-0 |
| 黄铜 镀锡 |

订购方式:



慈溪市科发电子有限公司
CIXI KEFA ELECTRONICS CO., LTD.

NAME KF2EDGRM-5.0/5.08

X-ON Electronics

Largest Supplier of Electrical and Electronic Components

Click to view similar products for [Pluggable Terminal Blocks](#) category:

Click to view products by [Cixi Kefa Elec](#) manufacturer:

Other Similar products are found below :

[57.404.7553](#) [57.504.0053.7](#) [57.510.0053](#) [57.910.6153](#) [01.112.1453](#) [CTB932VE/6](#) [MC 1.5/ 6-ST-3.5 GY AU](#) [ET02015000J0G](#) [734-104](#) [734-302](#) [734-304](#) [8-141-P](#) [FKCT 2.5/ 3-ST KMGY](#) [860505](#) [860508](#) [860516](#) [860810](#) [861908](#) [GBPACX-12](#) [93.731.4953.0](#) [PV05-5,08-K](#) [PVP02-5,00](#) [PVP04-3,50](#) [PVS02-5,00](#) [1-1986160-3](#) [H-10](#) [ELFH09150](#) [ELFH16150](#) [ELFP03110](#) [ELFT06250](#) [ELFT07250](#) [ELVF09400](#) [ELVP03100](#) [ELXH03100](#) [ELXH071G0E](#) [ELXP041G0](#) [ELXT046G0](#) [1700101](#) [1700410](#) [1700425](#) [1703176](#) [1705229](#) [1710175](#) [1714537](#) [1717806](#) [1719600](#) [1729386](#) [1734692](#) [1734795](#) [1736036](#)