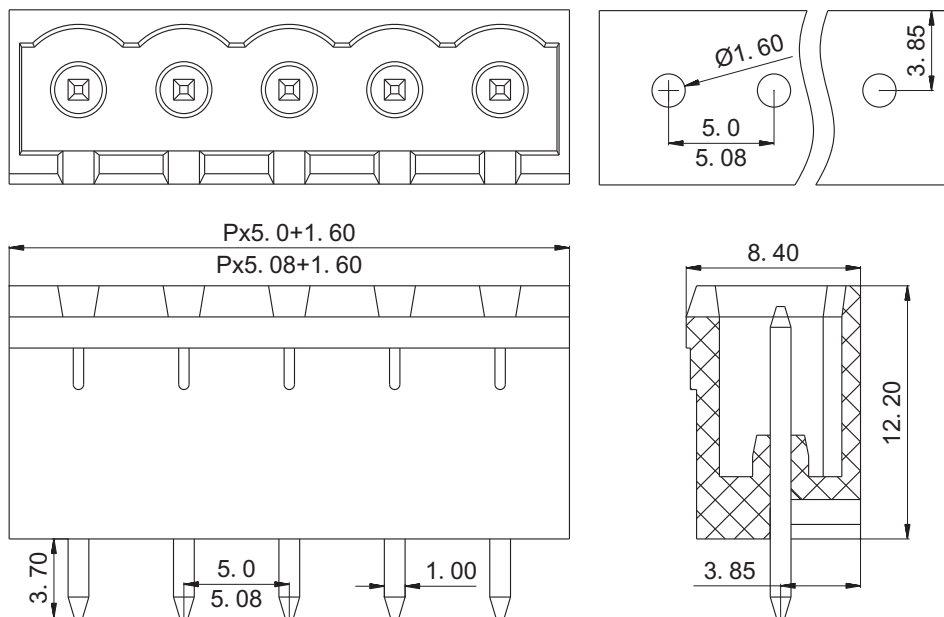
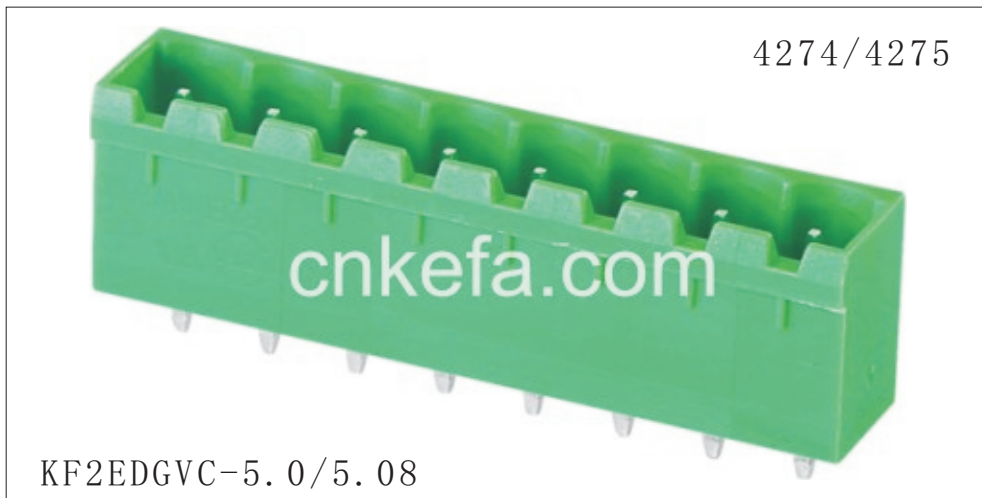




# 慈溪市科发电子有限公司

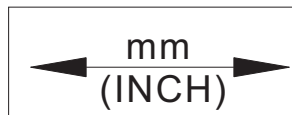
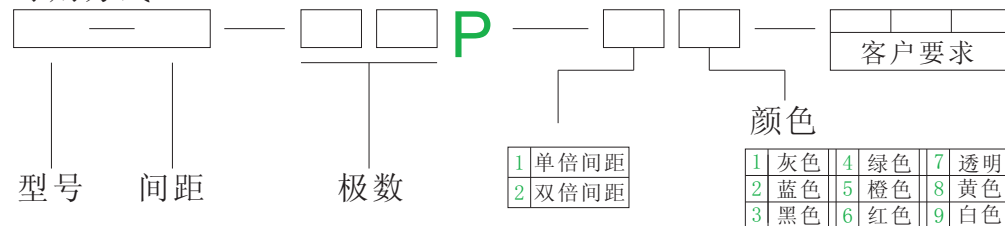
## CIXI KEFA ELECTRONICS CO., LTD.

产品规格书



|       |              |      |
|-------|--------------|------|
| 认证    |              |      |
| 电气性能  |              |      |
| 参考标准  | UL           | IEC  |
| 额定电压  | 300V         | 300V |
| 额定电流  | 10A          | 15A  |
| 耐电压   | AC2500V/1Min |      |
| 机械性能  |              |      |
| 温度范围  | -40℃—+105℃   |      |
| 尺寸    |              |      |
| 间距    | 5.0/5.08mm   |      |
| 极数    | 2P-24P       |      |
| 材质及电镀 |              |      |
| 塑体    | PA66 UL94V-0 |      |
| 焊针    | 黄铜 镀锡        |      |

订购方式:



慈溪市科发电子有限公司  
CIXI KEFA ELECTRONICS CO., LTD.

**NAME** KF2EDGVC-5.0/5.08

## X-ON Electronics

Largest Supplier of Electrical and Electronic Components

*Click to view similar products for [Pluggable Terminal Blocks](#) category:*

*Click to view products by [Cixi Kefa Elec](#) manufacturer:*

Other Similar products are found below :

[57.404.7553](#) [57.504.0053.7](#) [57.510.0053](#) [57.910.6153](#) [01.112.1453](#) [CTB932VE/6](#) [MC 1.5/ 6-ST-3.5 GY AU](#) [ET02015000J0G](#) [734-104](#) [734-302](#) [734-304](#) [8-141-P](#) [FKCT 2.5/ 3-ST KMGY](#) [860505](#) [860508](#) [860516](#) [860810](#) [861908](#) [GBPACX-12](#) [93.731.4953.0](#) [PV05-5,08-K](#) [PVP02-5,00](#) [PVP04-3,50](#) [PVS02-5,00](#) [1-1986160-3](#) [H-10](#) [ELFH09150](#) [ELFH16150](#) [ELFP03110](#) [ELFT06250](#) [ELFT07250](#) [ELVF09400](#) [ELVP03100](#) [ELXH03100](#) [ELXH071G0E](#) [ELXP041G0](#) [ELXT046G0](#) [1700101](#) [1700410](#) [1700425](#) [1703176](#) [1705229](#) [1710175](#) [1714537](#) [1717806](#) [1719600](#) [1729386](#) [1734692](#) [1734795](#) [1736036](#)