



四川川晶科技有限公司

Sichuan chuanjing technology co.,LTD.

# 产品规格承认书

## SPECIFICATION FOR APPROVAL

客户名称: \_\_\_\_\_ 客户料号: \_\_\_\_\_  
 产品名称: 石英晶体谐振器 产品类别: 电子  
 产品型号: SMD3068 产品频率: 32.768KHz  
 川晶料号: C30732.768NGXE10 制作日期: 2022.11.02

客户确认		客户确认签章
确认人		
部 门		
日 期		

公司地址: 四川省南充市高坪区孙家堰路188号(10号厂房)

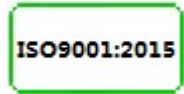
Add: No. 188, sunjiayan Road, Gaoping District, Nanchong City, Sichuan Province (plant 10)

网址: [www.chuanjingjssc.com](http://www.chuanjingjssc.com)

TEL: 0755-26010812

FAX: 0755-2328 4557

技术支持: 13802240905 (郑)



制 作	审 核	批 准	签 章
JODY	曾育林	吴为胜	



四川川晶科技有限公司

Sichuan chuanjing technology co., LTD.

## 目录

一、电性参数	03
二、可靠性项目	04
三、外观示意图及焊接尺寸图	05
四、等效电路图	06
五、印字说明	06
六、编带卷盘规格	07
七、包装示意图	08



## 一、电性参数

### ELECTRICAL CHARACTERISTICS

项目	标记符	内容			单位	备注
		Min	Typ	Max		
类型		SMD 3068				
晶片切型		NT				
标示频率	FL	32.768000			KHz	
负载电容	CL		12.5		pF	
常温频差范围		-10ppm		10ppm	ppm	
温度频差范围	Topr	-20	~	70	°C	-0.034 +/-0.006ppm/°C <sup>2</sup>
储存温度	Tstg	-45	~	90	°C	
激励功率	DL		0.1		μW	0.5μW MAX
等效电阻 RR	Rr	-	-	70	KΩ	MAX
静态电容 C0	C0	-	-	2.0	pF	MAX
动态电容 C1	C1	-	-	3	fF	
绝缘电阻	Rins	500	-	-	MΩ	at DC 100V
年老化率		-3		+3	ppm	Per year
最小包装			3000		盘	

#### 温馨提示:

1. 手动焊接 350°C最大值 4秒
2. 清洗晶体谐振器可能会被超声波清洗破坏, 我们无法保证用这种清洗方法清洗产品的质量, 因为不能确定清洗机的类型、功率、时间、清洗槽的位置等条件。当必须使用这种清洗方法时, 请确认超声波清洗在使用前不会对产品造成任何损害。



## 二、可靠性项目

### RELIABILITY SPECIFICATION

序号	项目	变化量	环境因素	
1	高温特性	$\Delta f/f_0 = \pm 10 \times 10^{-6}$	在 125°C 以下贮存 1000 小时后, 室温下测量。	*1 *3
2	低温特性	$\Delta f/f_0 = \pm 10 \times 10^{-6}$	在 -40°C 以下贮存 1000 小时后, 室温下测量。	*1 *3
3	高温耐湿试验	$\Delta f/f_0 = \pm 10 \times 10^{-6}$	在 85±2°C 下储存, 85%Rh, 1000h 后, 在室温下进行测量。	*1 *3
4	高低冲击试验	$\Delta f/f_0 = \pm 10 \times 10^{-6}$	循环 100 次后在室温下测量。 -55°C ↔ 125°C, 30 分钟	*1 *3
5	自由跌落	$\Delta f/f_0 = \pm 10 \times 10^{-6}$	75cm 高度自由跌落硬木板 3 次。(木板最小厚度为 3cm) (FL 变化量: ≤ ±5ppm Rr 合格)	*2
6	振动试验	$\Delta f/f_0 = \pm 10 \times 10^{-6}$	振幅 1.5mm 和 10~60 Hz, 周期时间 2~3 min, 向 3 个方向(x、y、z 轴)各 2 h。	*2
8	强度试验	禁止剥落	压力 10n×10±1 秒, 按 IEC 60068-2-21 标准	*2
9	剥离试验	禁止剥落	压力 10n×10±1 秒, 按 IEC 60068-2-21 标准	*2
10	弯曲试验	禁止剥落	弯曲: 3mm×5±1 秒。测试板厚度: 1mm。	*2
11	回流焊	$\Delta f/f_0 = \pm 10 \times 10^{-6}$	 <p>这里使用的温度是指电路板上的温度。 允许回流 2 次</p>	*1

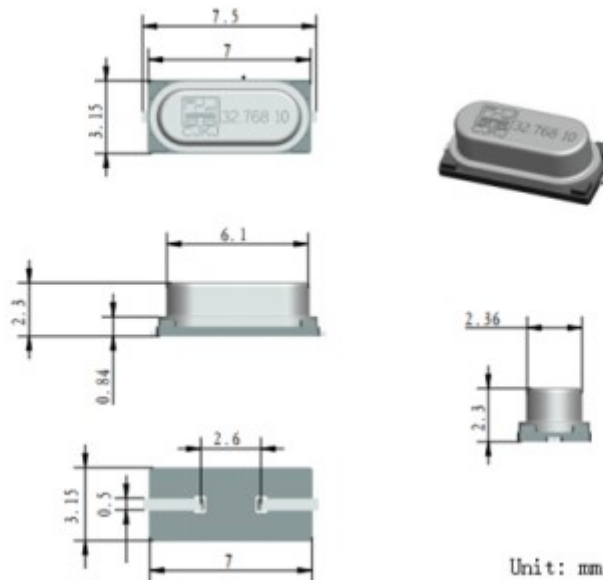


## 备注:

1. 每项测试须独立进行。(不能串联测试)
2. \*1: 在室温下 24 小时后测量。
3. \*2: 室温下 2 小时后测量。
4. \*3: 前提条件(1)  
回流焊: 2 次  
(2)初始值应在室温下 24 小时后测量。
5. 上述试验后串联电阻的位移应小于 $\pm 20\%$ 或小于 $\pm 15k\Omega$ 。过回流焊和高温储存( $\pm 125^\circ\text{C}$ , 1000 小时)的情况下, 试验后串联电阻的位移应小于 $\pm 30\%$ 或 $\pm 20k\Omega$ 。

## 三、外观示意图及焊接尺寸图 DIMENSIONS AND WELDING

产品尺寸图(单位: mm)



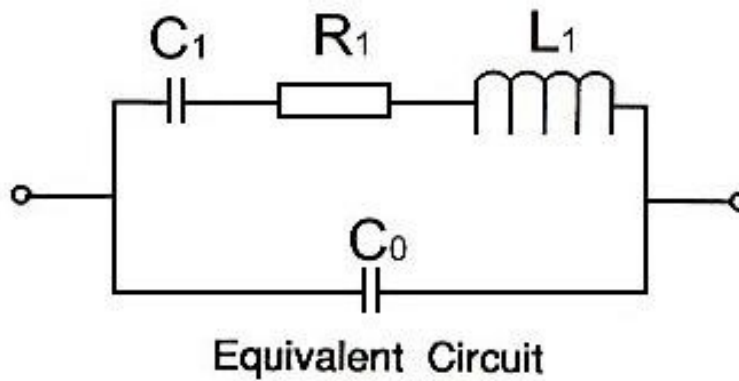


四川川晶科技有限公司

Sichuan chuanjing technology co., LTD.

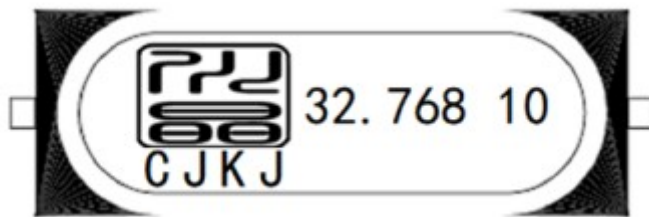
#### 四、等效电路图

#### EQUIVALENT CIRCUIT



#### 五、印字说明

#### MARKING SPECIFICATION



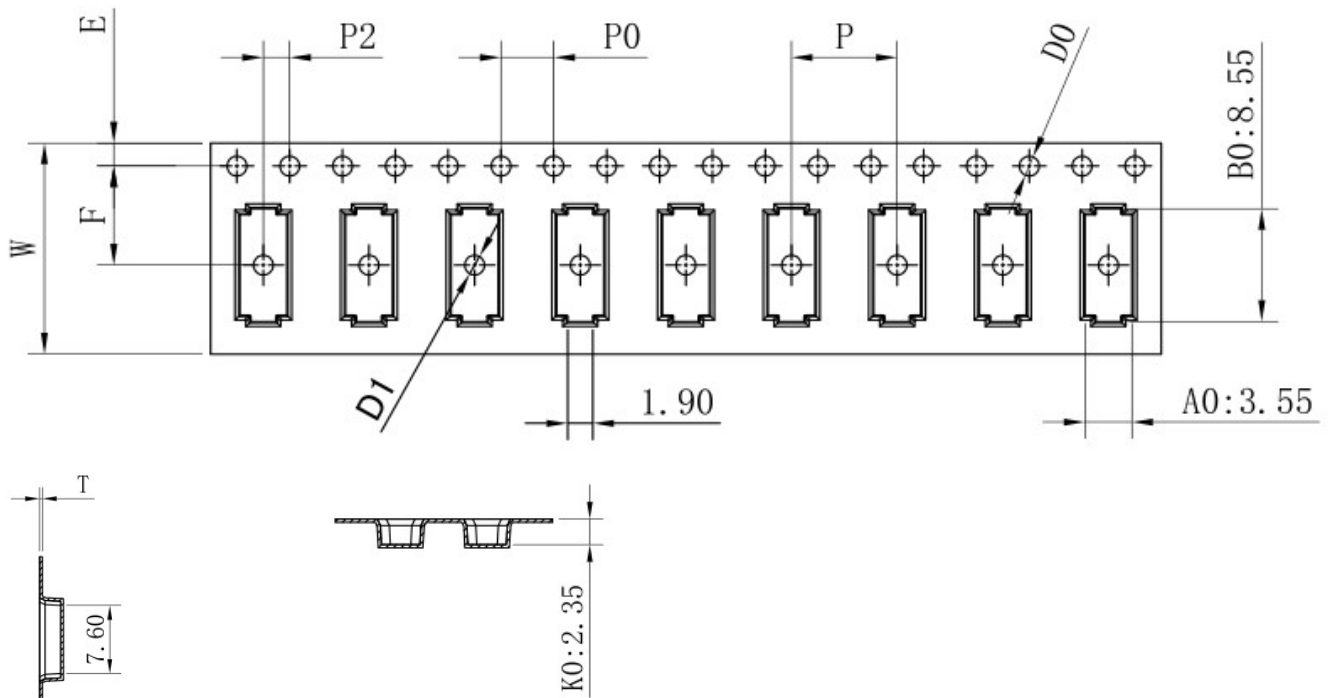
注意:

32.768为额定频率, 示生产周期



## 六、编带卷盘规格

### REEL SPECIFICATION

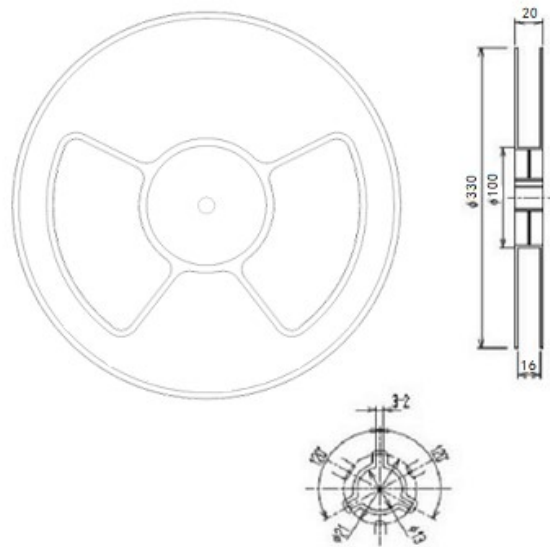


D	16.00	0.30	8.00	3.55	8.55	2.35	0.00	1.75	7.50	4.00	2.00	1.50	1.50
A	+0.30	+0.05	+0.10	+0.10	+0.10	+0.10	+0.10	+0.10	+0.10	+0.10	+0.10	+0.10	+0.10
T	-0.10	-0.05	-0.10	-0.10	-0.10	-0.10	-0.10	-0.10	-0.10	-0.10	-0.10	-0.00	-0.00
A	W	T	P	Ao	Bo	Ko	K1	E	F	Po	P2	Do	D1

备注:

符合: EIA-481  
公差:  $\pm 0.2\text{mm}$   
单位: mm

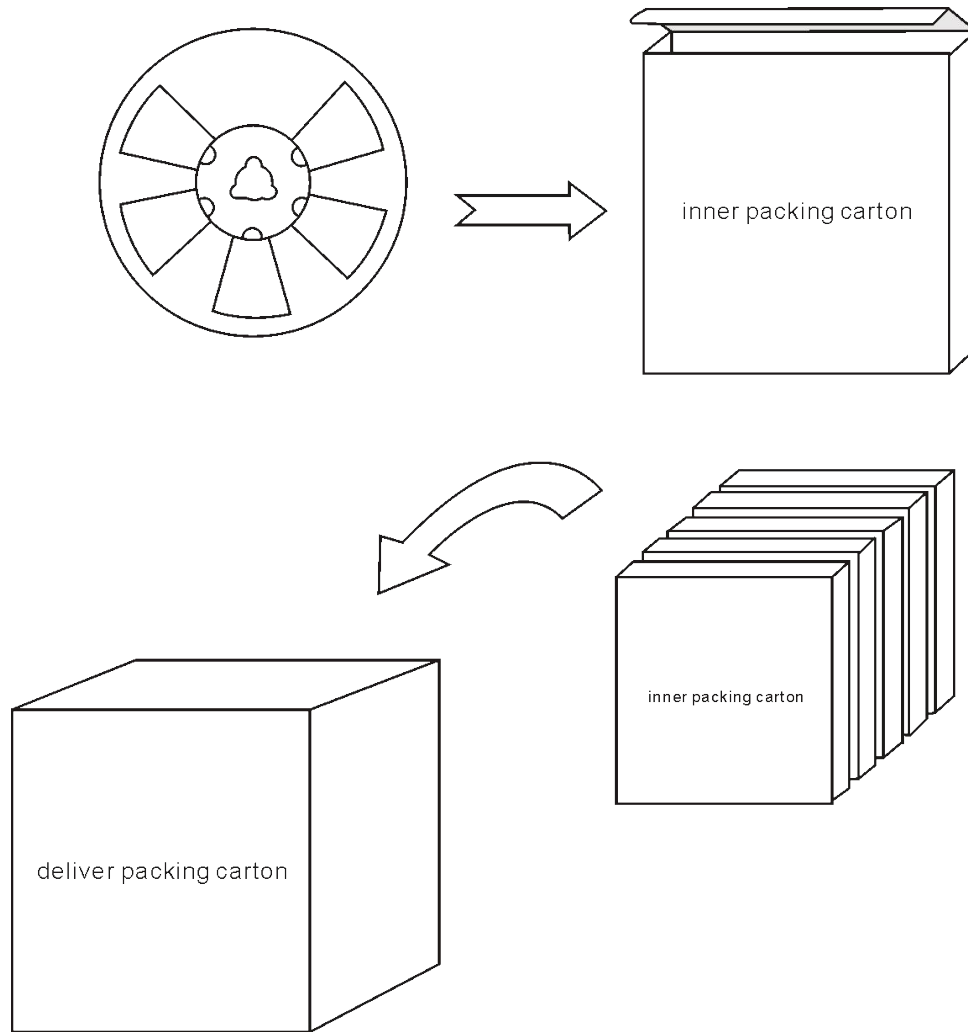
名称	规格	单位
材料	PS	
内卷 W1	$16.0 \pm 0.5$	mm
外卷 W2	$20 \pm 1.0$	mm





七、包装示意图

PACKING SPECIFICATION



备注：每盘3000pcs

每箱10盘（30000pcs）

产品外箱包装以实际为准。



## X-ON Electronics

Largest Supplier of Electrical and Electronic Components

*Click to view similar products for [Crystals](#) category:*

*Click to view products by [CJKJ](#) manufacturer:*

Other Similar products are found below :

[CX3225GB25000M0PPSZ1](#) [718-13.2-1](#) [7A-40.000MAAE-T](#) [FL2000085](#) [99-BU](#) [9B-15.360MBBK-B](#) [9C-7.680MBBK-T](#) [H10S-12.000-18-EXT-TR](#) [ABC2-6.000MHZ-D4Z-T](#) [ABLS-20.000MHZ-D2-T](#) [ABS071-32.768KHZ-6-T](#) [R38-32.768-12.5-5PPM-NPB](#) [21U15A-21.4MHZ](#) [RTX-781DF1-S-20.950](#) [LFXTAL066198Cutt](#) [9C-14.31818MBBK-T](#) [A-11.000MHZ-27](#) [ABL-27.000MHZ-B4Y-T](#) [ABM11-132-24.000MHZ-T3](#) [ABM3B1-25.000MHZ-D2Y-T](#) [SPT2A-.032768B](#) [SPT2A.032768G](#) [SSPT7F-9PF20-R](#) [LFXTAL065253Cutt](#) [LFXTAL066431Cutt](#) [XT9S20ANA14M7456](#) [XT9SNLANA16M](#) [7A-24.576MBBK-T](#) [7B-30.000MBBK-T](#) [CX2520DB16000H0HPQCC](#) [MMCC2R32.7680KHZ](#) [6504-202-1501](#) [6526-202-1501](#) [ABLS-12.000MHZ-B2Y-T](#) [7A-10.000MBBK-T](#) [SG636PCE-20.000MC](#) [3404](#) [CM315D32768EZFT](#) [C1E-24.000-7-2020-R](#) [C1E-19.200-12-1530-X-R](#) [C1E-16.000-12-1530-X-R](#) [ABM11-16.000MHZ-9-B1U-T](#) [FL5000014](#) [EUCA18-3.1872M](#) [FX0800015](#) [425F35E027M0000](#) [FP0800018](#) [MS3V-T1R-32.768kHz-7pF-20PPM-TA-QC-Au](#) [VXM7-1C1-16M000](#) [MS3V-T1R-32.768kHz-9pF-20PPM-TA-QC-Au](#)