



# 四川川晶科技有限公司

Sichuan chuanjing technology co., LTD.

## 产品规格承认书

### SPECIFICATION FOR APPROVAL

客户名称: \_\_\_\_\_ 客户料号: \_\_\_\_\_  
 产品名称: 石英晶体谐振器 产品类别: 电子  
 产品型号: SMD 3225 产品频率: 22.000000MHz  
 川晶料号: C3SB22.000F20M13 制作日期: 2022年10月18日

| 客户确认 |  | 客户确认签章 |
|------|--|--------|
| 确认人  |  |        |
| 部 门  |  |        |
| 日 期  |  |        |

◇请客户确认签章一份产品规格承认书做副本。

公司地址: 四川省南充市高坪区孙家堰路 188 号(10 号厂房)

Address: No. 188, sunjiayan Road, Gaoping District, Nanchong City, Sichuan Province (plant 10)

网址: [www.chuanjingjsgc.com](http://www.chuanjingjsgc.com)

TEL: 0755-2328 3182

FAX: 0755-2328 4557

技术支持: 13802240905 (郑)



| 制 作  | 审 核 | 批 准 | 签 章 |
|------|-----|-----|-----|
| JODY | 曾玉林 | 吴为胜 |     |



四川川晶科技有限公司

Sichuan chuanjing technology co., LTD.

## 目录 INDEX

|               |    |
|---------------|----|
| 一、电性参数        | 03 |
| 二、外观示意图及焊接尺寸图 | 04 |
| 三、等效电路图       | 04 |
| 四、可靠性项目       | 05 |
| 五、印字说明        | 06 |
| 六、编带卷盘规格      | 07 |
| 七、包装示意图       | 08 |



## 一、电性参数

### ELECTRICAL CHARACTERISTICS

| 项目      | 标记符  | 内容                |       |     | 单位  | 备注         |
|---------|------|-------------------|-------|-----|-----|------------|
|         |      | Min               | Typ   | Max |     |            |
| 类型      |      | 3225 SMD          |       |     |     |            |
| 晶片切型    |      | AT FUND.          |       |     |     |            |
| 标示频率    | FL   | 22.000000         |       |     | MHz |            |
| 振荡模式    |      | ■Fundamental □3rd |       |     |     |            |
| 负载电容    | CL   | -                 | 20    | -   | pF  |            |
| 常温频差范围  |      | -10               | ~     | 10  | ppm | At 25°C    |
| 温度频差范围  | Topr | -40               | ~     | 85  | °C  | ±30ppm     |
| 储存温度    | Tstg | -55               | ~     | 125 | °C  | -          |
| 激励功率    | DL   | -                 | 100   | -   | uW  | MAX 200uW  |
| 等效电阻 RR | Rr   | -                 | -     | 35  | Ω   | MAX        |
| 静态电容 C0 | C0   | -                 | -     | 5   | pF  | MAX        |
| 动态电容 C1 | C1   | -                 | -     | NA  | fF  | -          |
| 绝缘电阻    | Rins | 500               | -     | -   | MΩ  | at DC 100V |
| 年老化率    | -    | -3                | ~     | +3  | ppm | Per year   |
| 潮敏度     | -    | -                 | -     | -   | -   | Leve 1     |
| 产品重量    | -    | -                 | 0.020 | -   | g   | MAX        |

备注： 样品数据见附件

测量设备：电气特性测量以S&A 250B为标准

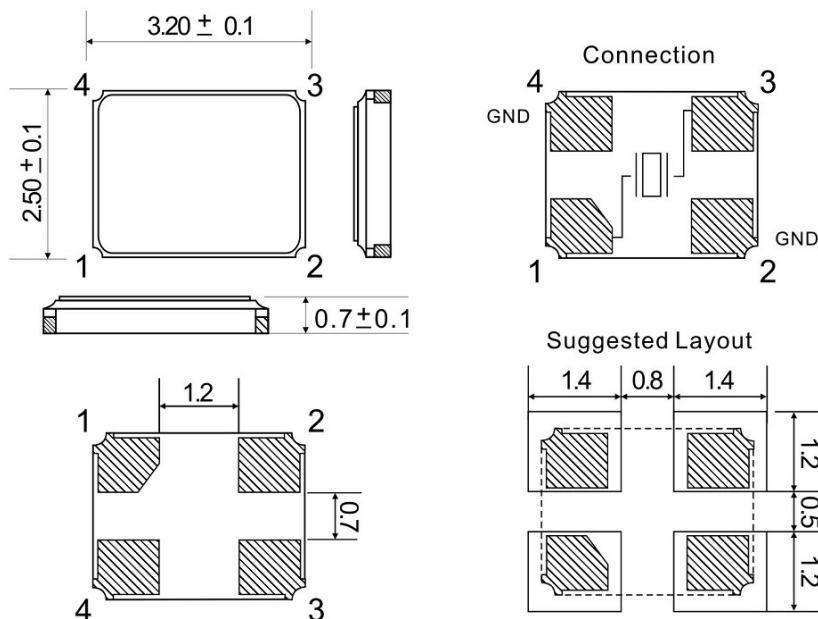
气密性粗漏： 酒精加压浸泡0.4Mpa-0.6Mpa, 30分钟，吹干后用高阻计测量，GB/T2423.23-95试验QI，IR≥500MΩ。

气密性细漏： 4kg/cm<sup>2</sup>压力氦气加压1小时，满足 1×10<sup>-8</sup> atm. cc/sec无氦气进入。

## 二、外观示意图及焊接尺寸图

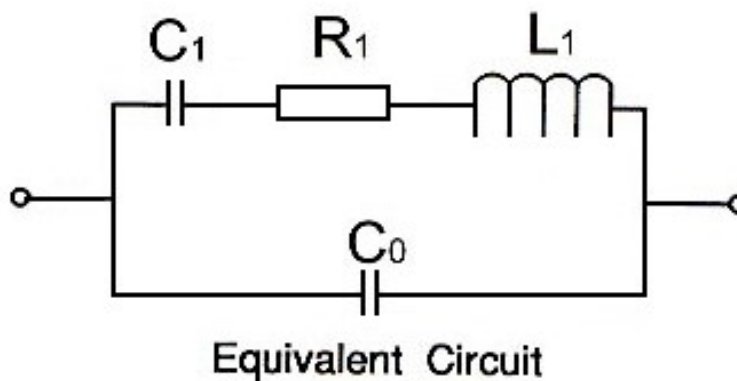
### DIMENSIONS AND WELDING

产品尺寸图(单位: 毫米) *DIMENSIONS (UNIT: mm)*



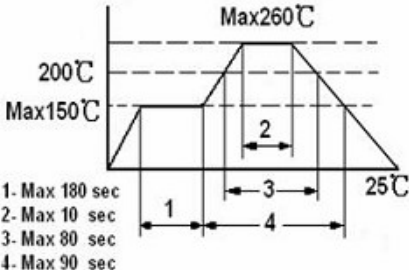
## 三、等效电路图

### EQUIVALENT CIRCUIT



## 四、可靠性项目

### RELIABILITY SPECIFICATION

|    |      |   |  |
|----|------|---|--|
| 1. | 自由跌落 | 75cm高度自由跌落硬木板3次。(木板最小厚度为3cm)  | FL变化量: $\leq \pm 5\text{ppm}$<br>Rr 合格             |
| 2. | 振动试验 | 振动频率 10~55Hz, 振幅 1.5mm, 周期1~2 分钟, 方向 x/y/z, 共计30分钟, 试验结束后静止1小时后测试   | FL变化量: $\leq \pm 5\text{ppm}$<br>Rr 合格             |
| 3. | 耐湿试验 | 温度 $+40 \pm 2^\circ\text{C}$ & 湿度90%~95%. 250 小时  | FL变化量: $\leq \pm 5\text{ppm}$<br>Rr 合格             |
| 4. | 低温特性 | 温度 $-40 \pm 2^\circ\text{C}$ , 250 小时, 放入低温室恒温, 完毕后室温静止放置1小时后测试   | FL变化量: $\leq \pm 5\text{ppm}$<br>Rr 合格             |
| 5. | 高温特性 | 温度 $+85 \pm 2^\circ\text{C}$ , 250 小时, 放入高温室恒温, 完毕后室温静止放置1小时后测试   | FL变化量: $\leq \pm 5\text{ppm}$<br>Rr 合格             |
| 6. | 温度循环 | $-30 \pm 3^\circ\text{C}/30 \pm 3$ 分钟~ $+85 \pm 2^\circ\text{C}/30 \pm 3$ 分钟, 5个周期  | FL变化量: $\leq \pm 5\text{ppm}$<br>Rr 合格             |
| 7. | 密封特性 | 条件: 将产品放入酒精压力罐, 保持压力 0.4-0.5Mpa 10分钟, 完毕后冷风吹5分钟吹干。<br>设备: IR 测试仪<br>要求: $IR \geq 500\text{M}\Omega$   | FL变化量: $\leq \pm 5\text{ppm}$<br>Rr 合格             |
| 8. | 焊接特性 | 条件: $235 \pm 5^\circ\text{C}$ , 3 秒。<br>设备: 锡炉、电烙铁<br>要求: 90%以上沾锡OK.  | FL变化量: $\leq \pm 5\text{ppm}$<br>Rr 合格             |
| 9. | 回流焊  |  <p>1- Max 180 sec<br/>2- Max 10 sec<br/>3- Max 80 sec<br/>4- Max 90 sec</p> | FL变化量: $\leq \pm 5\text{ppm}$<br>Rr 合格<br>作业周期: 2次 |



四川川晶科技有限公司

Sichuan chuanjing technology co., LTD.

## 五、印字说明

### MARKING SPECIFICATION

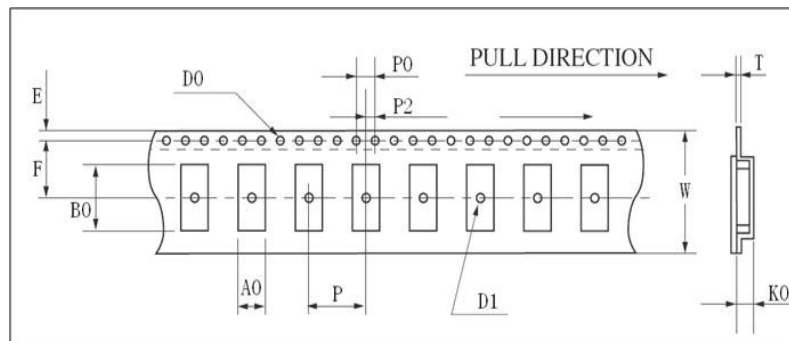


备注:

- (1) LOGO: JSCC
- (2) 频点格式: 6位, 数字+小数点, 例 12.000
- (3) 生产周期: 按整年的周期算(01-52)



## 六、编带卷盘规格 REEL SPECIFICATION



|    | HC-49SMD    | 8045        | 7050        | 6035        | 5032        | 4025        | 3225        | 2520        | 2016        |
|----|-------------|-------------|-------------|-------------|-------------|-------------|-------------|-------------|-------------|
| W  | 24.00±0.30  | 16.00±0.05  | 16.00±0.05  | 12.00±0.05  | 12.00±0.05  | 12.00±0.05  | 12.00±0.05  | 8.00±0.02   | 8.00±0.02   |
| E  | 1.75±0.10   | 1.75±0.10   | 1.75±0.10   | 1.75±0.10   | 1.75±0.10   | 1.75±0.10   | 1.75±0.10   | 1.75±0.10   | 1.75±0.10   |
| F  | 11.5±0.10   | 7.5±0.10    | 7.5±0.10    | 5.5±0.10    | 5.5±0.10    | 5.5±0.10    | 3.5±0.05    | 3.5±0.05    | 3.5±0.05    |
| T  | 0.40±0.05   | 0.35±0.05   | 0.35±0.05   | 0.35±0.05   | 0.35±0.05   | 0.35±0.05   | 0.25±0.05   | 0.25±0.05   | 0.20±0.05   |
| P  | 12.00±0.10  | 8.00±0.10   | 8.00±0.10   | 8.00±0.10   | 8.00±0.10   | 8.00±0.10   | 8.00±0.10   | 4.00±0.10   | 4.00±0.10   |
| P0 | 4.00±0.10   | 4.00±0.10   | 4.00±0.10   | 4.00±0.10   | 4.00±0.10   | 4.00±0.10   | 4.00±0.10   | 4.00±0.10   | 4.00±0.10   |
| P2 | 2.00±0.10   | 2.00±0.10   | 2.00±0.10   | 2.00±0.10   | 2.00±0.10   | 2.00±0.10   | 2.00±0.10   | 2.00±0.10   | 2.00±0.10   |
| D0 | φ 1.50+0.10 | φ 1.50+0.10 | φ 1.50+0.10 | φ 1.50+0.10 | φ 1.50+0.10 | φ 1.50+0.10 | φ 1.55+0.05 | φ 1.50+0.10 | φ 1.50+0.10 |
| D1 | φ 1.50MIN   | φ 1.50MIN   | φ 1.50MIN   | φ 1.50MIN   | φ 1.50MIN   | φ 1.50MIN   | φ 1.15MIN   | φ 1.10+0.10 | φ 1.10+0.10 |
| A0 | 4.60±0.10   | 4.85±0.10   | 5.40±0.10   | 3.90±0.10   | 3.60±0.10   | 2.80±0.10   | 2.80±0.10   | 2.25±0.10   | 1.80±0.10   |
| K0 | 4.40±0.10   | 1.90±0.10   | 1.80±0.10   | 1.50±0.10   | 1.40±0.10   | 0.90±0.10   | 1.00±0.10   | 0.80±0.10   | 0.70±0.10   |
| B0 | 14.20±0.15  | 8.60±0.15   | 7.40±0.10   | 6.40±0.10   | 5.40±0.10   | 4.30±0.10   | 3.50±0.10   | 2.70±0.10   | 2.20±0.10   |



|    | HC-49SMD    | 8045        | 7050        | 6035        | 5032        | 4025        | 3225        | 2520       | 2016        |
|----|-------------|-------------|-------------|-------------|-------------|-------------|-------------|------------|-------------|
| A  | φ 330±1.0   | φ 178±2.0   | φ 178±2.0   | φ 178±2.0   | φ 178±2.0   | φ 178±2.0   | φ 178±2.0   | φ 178±2.0  | φ 180±2.0   |
| B  | 2.30±0.20   | 2.00±0.50   | 2.00±0.50   | 2.00±0.50   | 2.00±0.50   | 2.00±0.50   | 2.00±0.50   | 2.5±0.50   | 2.3±0.50    |
| C  | φ 13.5±0.20 | φ 13.2±0.20 | φ 13.2±0.20 | φ 13.2±0.20 | φ 13.2±0.20 | φ 13.2±0.20 | φ 13.2±0.20 | φ 11±0.20  | φ 13.5±0.20 |
| D  | φ 21.5±0.20 | φ 20.0 min  | φ 20.0 min  | φ 20.0 min  | φ 20.0 min  | φ 20.0 min  | φ 20.0 min  | φ 13±0.20  | φ 13±0.20   |
| N  | φ 100.0±0.5 | φ 60.5±1.0  | φ 60.5±1.0  | φ 60.5±1.0  | φ 60.5±1.0  | φ 60.5±1.0  | φ 60.5±1.0  | φ 60.2±1.0 | φ 60±1.0    |
| W1 | 24.5±0.20   | 16.5±0.20   | 16.5±0.20   | 12.5±0.20   | 12.5±0.20   | 12.5±0.20   | 12.5±0.20   | 8.0+1.0/-0 | 8.0+1.0/-0  |
| T1 | 2.30±0.20   | 1.80±0.20   | 1.80±0.20   | 1.80±0.20   | 1.80±0.20   | 1.80±0.20   | 1.80±0.20   | 1.75±0.20  | 1.8±0.20    |



七、包装示意图

PACKING SPECIFICATION



备注：每盘3000pcs

每箱10盘（30000pcs）



## X-ON Electronics

Largest Supplier of Electrical and Electronic Components

*Click to view similar products for [Crystals](#) category:*

*Click to view products by [CJKJ](#) manufacturer:*

Other Similar products are found below :

[CX3225GB25000M0PPSZ1](#) [718-13.2-1](#) [7A-40.000MAAE-T](#) [FL2000085](#) [99-BU](#) [9B-15.360MBBK-B](#) [9C-7.680MBBK-T](#) [H10S-12.000-18-EXT-TR](#) [ABC2-6.000MHZ-D4Z-T](#) [ABLS-20.000MHZ-D2-T](#) [ABS071-32.768KHZ-6-T](#) [R38-32.768-12.5-5PPM-NPB](#) [21U15A-21.4MHZ](#) [RTX-781DF1-S-20.950](#) [LFXTAL066198Cutt](#) [9C-14.31818MBBK-T](#) [A-11.000MHZ-27](#) [ABL-27.000MHZ-B4Y-T](#) [ABM11-132-24.000MHZ-T3](#) [ABM3B1-25.000MHZ-D2Y-T](#) [SPT2A-.032768B](#) [SPT2A.032768G](#) [SSPT7F-9PF20-R](#) [LFXTAL065253Cutt](#) [LFXTAL066431Cutt](#) [XT9S20ANA14M7456](#) [XT9SNLANA16M](#) [7A-24.576MBBK-T](#) [7B-30.000MBBK-T](#) [CX2520DB16000H0HPQCC](#) [MMCC2R32.7680KHZ](#) [6504-202-1501](#) [6526-202-1501](#) [ABLS-12.000MHZ-B2Y-T](#) [7A-10.000MBBK-T](#) [SG636PCE-20.000MC](#) [3404](#) [CM315D32768EZFT](#) [C1E-24.000-7-2020-R](#) [C1E-19.200-12-1530-X-R](#) [C1E-16.000-12-1530-X-R](#) [ABM11-16.000MHZ-9-B1U-T](#) [FL5000014](#) [EUCA18-3.1872M](#) [FX0800015](#) [425F35E027M0000](#) [FP0800018](#) [MS3V-T1R-32.768kHz-7pF-20PPM-TA-QC-Au](#) [VXM7-1C1-16M000](#) [MS3V-T1R-32.768kHz-9pF-20PPM-TA-QC-Au](#)