

RK 90 - Keycap body, for lens 2-module

5.55.103.077/1013

Please order lens separately.



General information

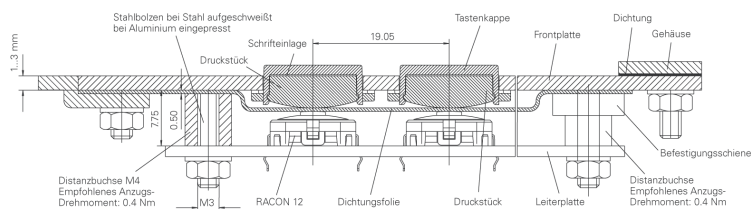
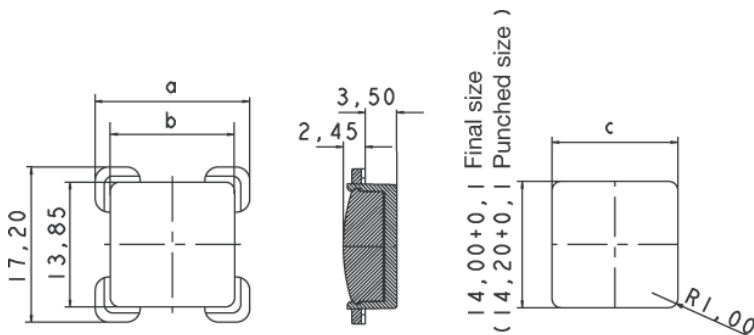
Color of lens	-
Size	2-module
Degree of protection (with silicon seal)	IP65 (DIN EN 60529)
Illuminability	yes

Dimensions

Dimension (b) in front of front panel	13.85 x 27.85 mm
Dimension (a) behind front panel	17.20 x 31.20 mm
Dimension (c) hole patterns final size	14.00 x 28.00 mm
Dimension hole patterns punched size	14.20 x 28.20 mm

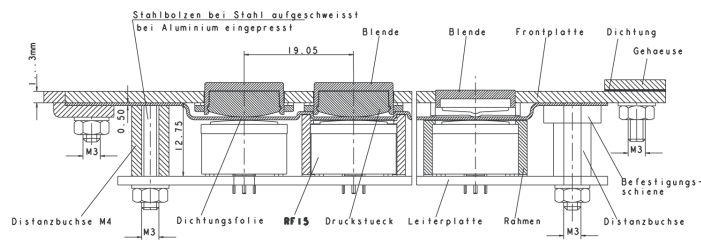
Other specifications

ROHS compliant	yes
REACH compliant	yes



Einbau von vorne

Einbau von hinten



X-ON Electronics

Largest Supplier of Electrical and Electronic Components

Click to view similar products for [Switch Bezels / Switch Caps](#) category:

Click to view products by [C&K](#) manufacturer:

Other Similar products are found below :

[896809000](#) [LW1A-B2-R](#) [LW2A-B1-G](#) [704.604.4](#) [704.955.3](#) [F1403](#) [7527](#) [760203000](#) [760503000](#) [766601000](#) [785105000](#) [785106000](#)
[79211759](#) [MG12KB](#) [MH11](#) [MH13](#) [MHU31](#) [MJ1216](#) [MJ1226](#) [MJ33](#) [MJ612](#) [MJ626](#) [MJ627](#) [9001T8BK](#) [908-1634](#) [92-343.200](#) [92-343.400](#)
[95804.920](#) [95CAP-011](#) [95CAP-112](#) [11-932.7](#) [99-901.9](#) [99-902.9](#) [99-909.4](#) [99-909.5](#) [99-920.8](#) [A0261A](#) [11-931.2](#) [11-932.5](#) [11-936](#)
[AKTSC22B](#) [AT496H](#) [AW-RF8](#) [161006](#) [1825068-6](#) [184-1872](#) [187-1872](#) [188-1471](#) [18-920.1](#) [1DFBLK](#)