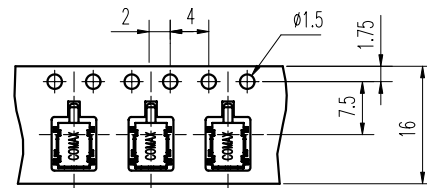
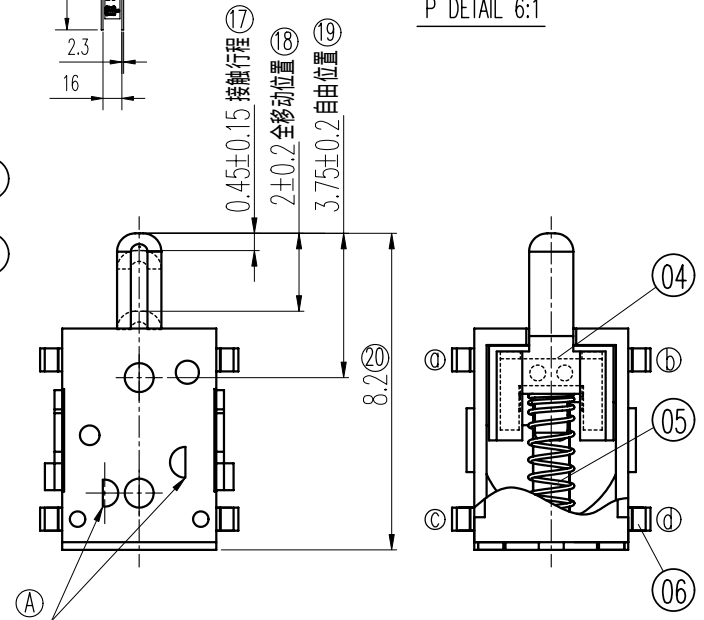
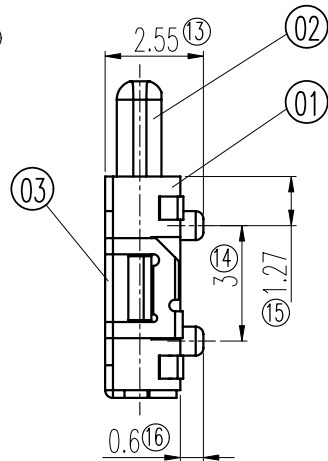
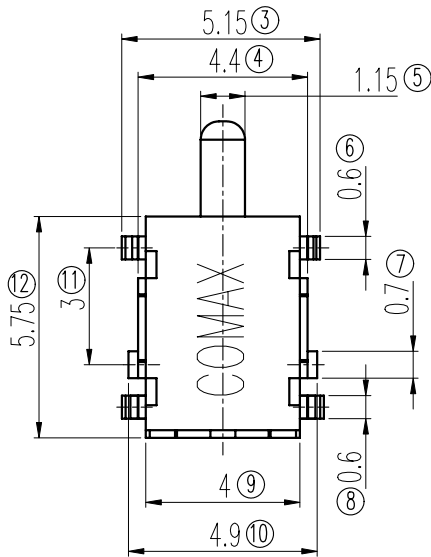


P DETAIL 6:1



* Total 3000pcs. per reel.

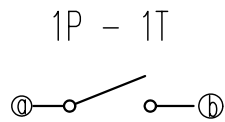
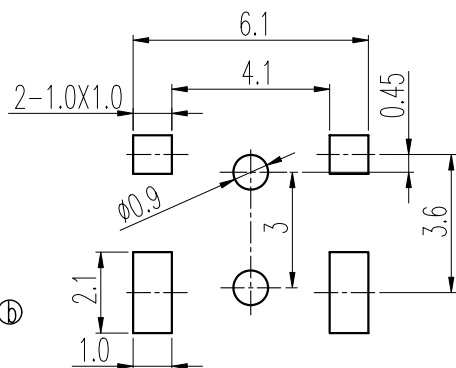


示意图 SCHEMATIC



安装位置尺寸 LAND DIMENSION

规格 Specifications

额定负荷 Ratings	DC 5_V_1_mA
初期接触电阻 Initial Contact Resistance	5 Ω Max.
绝缘电阻 Insulation Resistance	DC 100_V_60_Sec. 100_MΩ Min.
抗电强度 Dielectric Voltage	AC 100_V(50~60HZ) 60_Sec.

操作力 Operating Force(gf)	60 Max.
负荷寿命 Operating Life With Load	50,000 次 Cycles

序NO.	零件PART	材料MATERIAL	数量QTY	备注REMARKS
06	端子 TERMINAL	C5210R	4	Ag PLATED
05	弹簧 SPRING	SUS	1	NATURAL
04	弹片 SPRING PLATE	C5210R	1	NATURAL
03	盖片 COVER PLATE	SPTe	1	NATURAL
02	胶柄 KNOB	PA (A)	1	BLACK C
01	胶壳 HOUSING	LCP	1	BLACK C

A02	1、胶柄材料更改: LCP更改为PA, 见标示 (A); 2、修改胶柄工艺孔形状, 见标示 (A).	钟远禄	2009-3-26
A01		张渠江	2008-10-5
标号REV	内容DESCRIPTION	签名SIGN.	日期DATE

DWG NO. ITEM3040

TOLERANCES UNLESS OTHERWISE SPEC.		TITLE	DETECTOR SWITCH	ITEM NO	DS-180 RT	
UNDER 1	± 0.10	DRAWN	钟远禄	2009-3-26	VERSION	A02
1 - 10	± 0.30	REVIEWED	方勇	2009-3-26	SCALE	—
OVER 10	± 0.50	APPROVED	马建和	2009-3-26	PROJECTION	UNIT mm

COMAX

高铭电子(惠州)有限公司
Comax Electronics(Huizhou)Co.,Ltd.

X-ON Electronics

Largest Supplier of Electrical and Electronic Components

Click to view similar products for [Detector Switches](#) category:

Click to view products by [C&K](#) manufacturer:

Other Similar products are found below :

[E3S-LS5C4S](#) [SPVQ850300](#) [21075-6](#) [SPVQ860100](#) [K2CU-F20A-F AC220](#) [D3DM0005H](#) [D3DM0001E](#) [D3DM0003A](#) [HARB0012](#) [PP2-7H1-2D2](#) [PP1-FB7-2D2](#) [PP2-7U1-2B2](#) [PP1-ET7-2B2](#) [MR1000AWA](#) [MR1000BWA](#) [ESE-31R11T](#) [ESE-23F101](#) [ESE-13V01D](#) [ESE-13V01C](#) [ESE-13V01A](#) [ESE-13H01B](#) [ESE-11MH1T](#) [ESE-11MH2T](#) [ESE-11MV1](#) [ESE-31L11T](#) [HDS001R](#) [SPVL110102](#) [ESE-11MV1T](#) [ESE-13V01B](#) [ESE-23J101](#) [SPPW811200](#) [ESE-58R61B](#) [SPVQ361300](#) [ESE-58R11B](#) [SPVT210201](#) [SPVL120101](#) [ESE-24CMV9T](#) [DS080](#) [DS0900502RP](#) [T0-SCB22MP1NC1](#) [T0-SCB22MP1NSX](#) [ESE-13H01A](#) [ESE-13H01C](#) [ESE-13H01D](#) [ESE-18R63D](#) [ESE-24CMH6T](#) [SPVN210101](#) [SPPB110300](#) [SPPB120200](#) [SPPB1A0100](#)