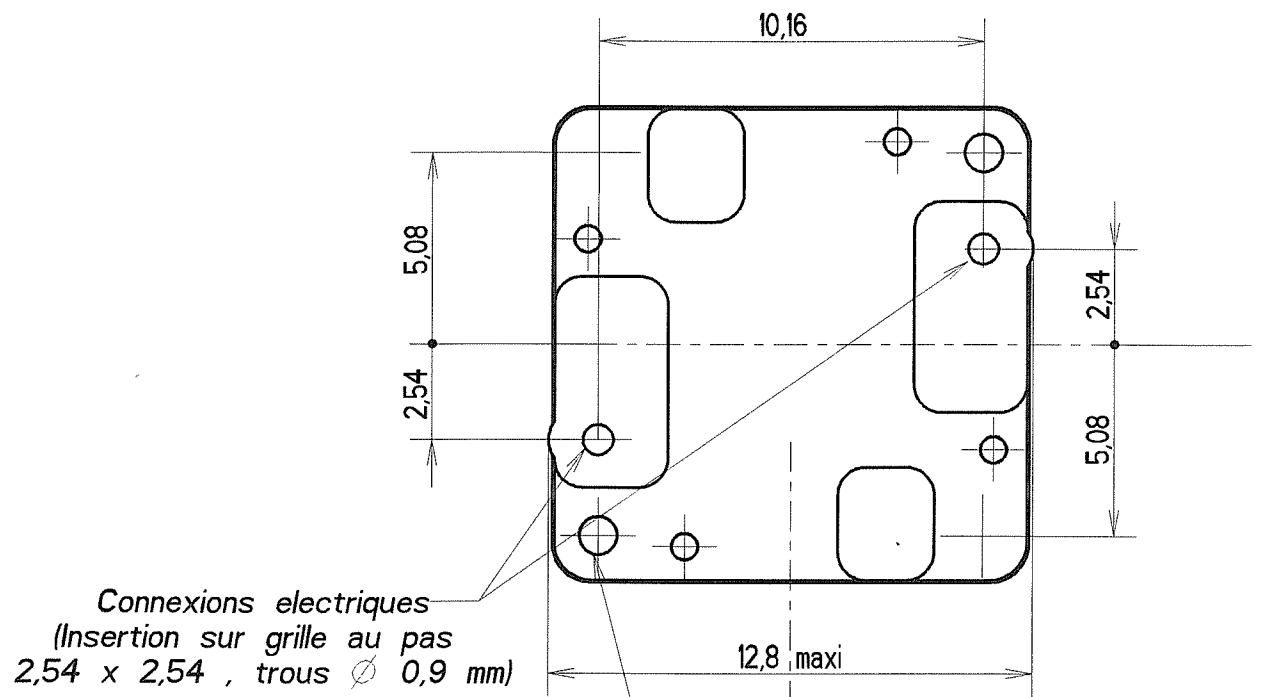


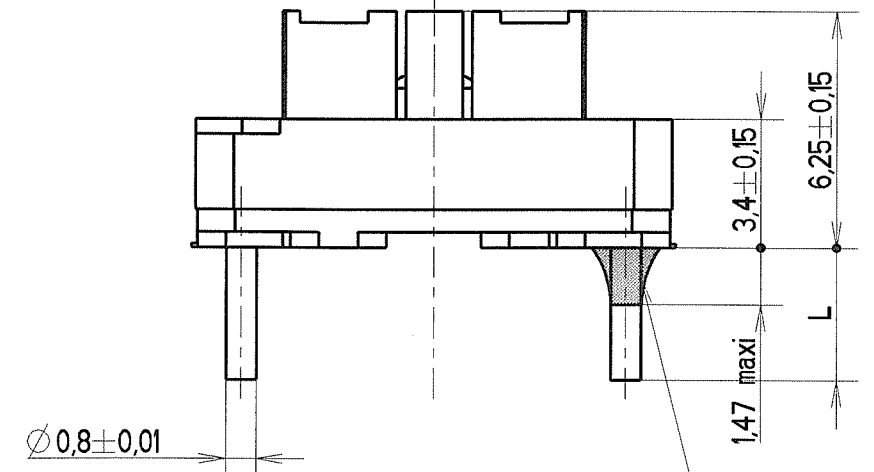
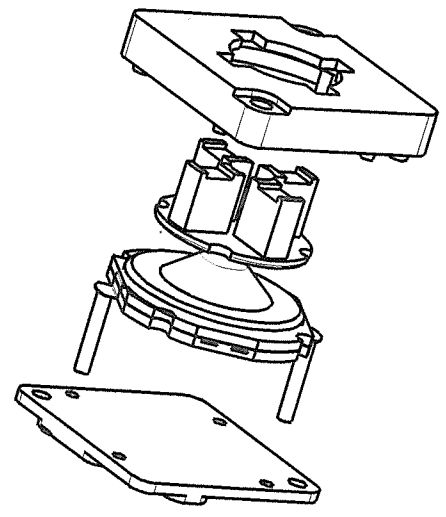
REV.	N° DCR	NATURE DE LA MODIFICATION	DATE	VISA
------	--------	---------------------------	------	------



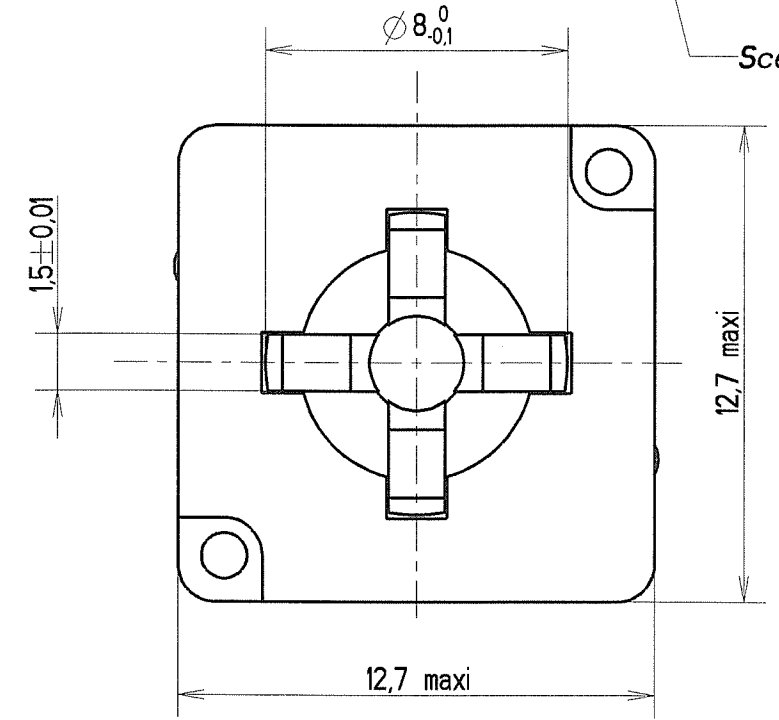
Connexions electriques  
(Insertion sur grille au pas  
2,54 x 2,54 , trous  $\phi$  0,9 mm)

Trous  $\phi$  1,2 pour fixation optionnelle  
par clous a souder

ECHELLE 2,500



Scellement des sorties



20 DEC. 2006

SYSTEM CONFIDENTIAL

CODE PRODUIT	DESIGNATION	TRAITEMENT	Course (mm)	Force d'enfoncement (N)
65 A00 304 FP LFS	M D P G SG LFS	Au	0,20 <sup>+0,1</sup> <sub>-0,02</sub> mm	2,4±0,6 N

NOTE: - 1 - Modules livres par barquette de 100 pieces.

CE PLAN EST LA PROPRIETE DE ITT C & I ET NE PEUT ETRE REPRODUIT OU COMMUNIQUE SANS SON AUTORISATION

MATERIE		TRAITEMENT			PROTECTION		
SAUF INDIQUE :		TOL. LINEAIRE	± 0,1	TOL. ANGULAIRE	± 1 °	DIMENSIONS CRITIQUES ▼	
-COTES DONNEES AVANT PROTECTION		ETAT DE SURFACE			Ra	DIMENSIONS SPC ▼	
-BAVURES ET ARETES VIVES SUPPRIMEES					U		
DESSINE	MILLEREAU S	DATE	21/12/2006	ANALYSE	N	TAB. FAM.	N
VERIFIE	KUBAT L	DATE		PRO/E	0	LANGAGE	F
APPROUVE	KUBAT L	DATE	21/12/2006				
		PROJECTION 1-ER DIEDRE	DESIGNATION				
		ECHELLE	5,000	MDP G SG LFS			
BP 359 - 39105 Dole - FRANCE -		TAILLE	A3	FEUILLE	1 / 1	NUMERO	
		CU65 A00 304 FP LFS					

## X-ON Electronics

Largest Supplier of Electrical and Electronic Components

*Click to view similar products for [Pushbutton Switches](#) category:*

*Click to view products by [C&K](#) manufacturer:*

Other Similar products are found below :

[8940K2012](#) [LW1L-M1C10V-A](#) [LW1L-M1C70-A](#) [LW2L-A1C20M-GD](#) [LW2L-M1C20M-A](#) [60324L](#) [M22-D-R-GB0/K11](#) [M7E-HRN2](#)  
[67021K512](#) [67081K512X](#) [701PB580](#) [7199K101](#) [810K12910](#) [810KSV30B](#) [MML21EA2ADK](#) [MML21KA3ABK](#) [MML23KA3AC05K-001](#)  
[MML23KW3AA01W](#) [8418K2](#) [8442K3](#) [8450K1](#) [860K11911T01A](#) [861901](#) [861K11911T01A07](#) [861K13810T00A14](#) [861K13911](#)  
[8646AB6X718UL](#) [8646ABUL](#) [9001KXRK](#) [907AYY100](#) [PMHD155A1](#) [9533CD4+U574+U4922](#) [95-414.000](#) [99-450.837](#) [99-453.837](#)  
[PV3H2B0NN-341](#) [1203MRA](#) [A22NZBGANGA](#) [A22NZBNANGA](#) [A22NZMPATRA](#) [A2PMA1X03EC56](#) [A3A-5123-02](#) [A3A-7140](#) [A3A-7310](#) [A3A-7340](#) [A3U-TMW-A2C-5M](#) [A595](#) [12037A2ULCSA](#) [ABD122N-B](#) [1211390004](#)