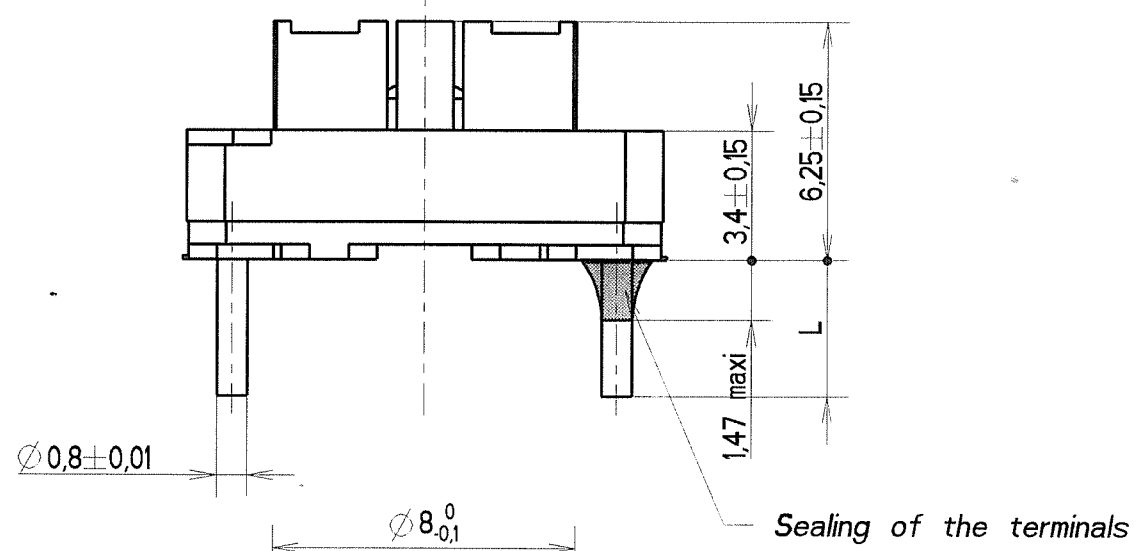
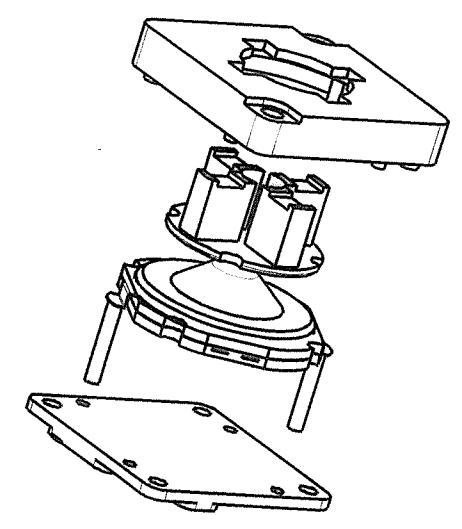
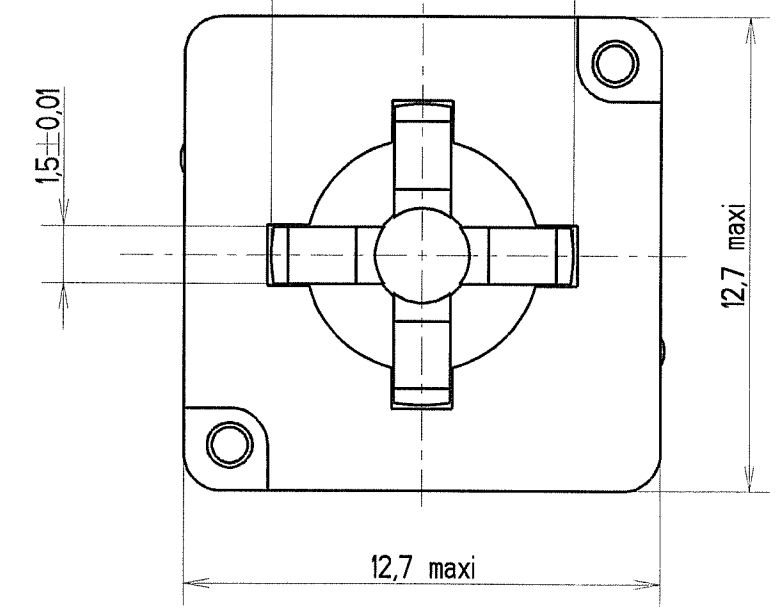


SCALE 2,500



CODE PRODUIT	DESIGNATION	TRAITEMENT	Course (mm)	Force d'enfoncement (N)
65 A00 303 FP LFS	M D P S LFS	Ag	0,20 <sup>+0,1</sup> <sub>-0,02</sub> mm	2,4 ± 0,6 N
65 A00 304 FP LFS	M D P G LFS	Au	0,20 <sup>+0,1</sup> <sub>-0,02</sub> mm	2,4 ± 0,6 N
65 A00 503 FP LFS	M D P S LFS scelle PBT	Ag	0,20 <sup>+0,1</sup> <sub>-0,02</sub> mm	2,4 ± 0,6 N
65 A00 504 FP LFS	M D P G LFS scelle PBT	Au	0,20 <sup>+0,1</sup> <sub>-0,02</sub> mm	2,4 ± 0,6 N



NOTE: - 1 - Modules delivered by tray of 100 pieces.

SYSTEM CONFIDENTIAL

MATIERE	TRAITEMENT	PROTECTION
SAUF INDIQUE : -COTES DONNEES AVANT PROTECTION -BAVURES ET ARETES VIVES SUPPRIMEES	TOL. LINEAIRE ± 0,1 TOL. ANGULAIRE ± 1° ETAT DE SURFACE Ra	DIMENSIONS CRITIQUES DIMENSIONS SPC
DESSINE MILLEREAU.S DATE 12/09/2007	ANALYSE N TAB. FAM. N PRO/E 0	LANGAGE F
VERIFIE KUBAT.L DATE	REPLACE	
APPROUVE KUBAT.L DATE 12/09/2007	REPLACE	
 C&K Components BP 359 - 39105 Dole - FRANCE -	PROJECTION 1-ER DIEDRE  ECHELLE 5,000	DESIGNATION <b>MODULE DISC PUSH BUTTON</b> <b>LFS</b>
	TAILLE A3 FEUILLE 1 / 1 NUMERO CU 65 M20 003 FP	REV

CE PLAN EST LA PROPRIETE DE C&K COMPONENTS SAS ET NE PEUT ETRE REPRODUIT OU COMMUNIQUE SANS SON AUTORISATION

## X-ON Electronics

Largest Supplier of Electrical and Electronic Components

*Click to view similar products for [Pushbutton Switches](#) category:*

*Click to view products by [C&K](#) manufacturer:*

Other Similar products are found below :

[8940K2012](#) [LW1L-M1C10V-A](#) [LW1L-M1C70-A](#) [LW2L-A1C20M-GD](#) [LW2L-M1C20M-A](#) [60324L](#) [M22-D-R-GB0/K11](#) [M7E-HRN2](#)  
[67021K512](#) [67081K512X](#) [701PB580](#) [7199K101](#) [810K12910](#) [810KSV30B](#) [MML21EA2ADK](#) [MML21KA3ABK](#) [MML23KA3AC05K-001](#)  
[MML23KW3AA01W](#) [8418K2](#) [8442K3](#) [8450K1](#) [860K11911T01A](#) [861901](#) [861K11911T01A07](#) [861K13810T00A14](#) [861K13911](#)  
[8646AB6X718UL](#) [8646ABUL](#) [9001KXRK](#) [907AYY100](#) [PMHD155A1](#) [9533CD4+U574+U4922](#) [95-414.000](#) [99-450.837](#) [99-453.837](#)  
[PV3H2B0NN-341](#) [1203MRA](#) [A22NZBGANGA](#) [A22NZBNANGA](#) [A22NZMPATRA](#) [A2PMA1X03EC56](#) [A3A-5123-02](#) [A3A-7140](#) [A3A-7310](#) [A3A-7340](#) [A3U-TMW-A2C-5M](#) [A595](#) [12037A2ULCSA](#) [ABD122N-B](#) [1211390004](#)