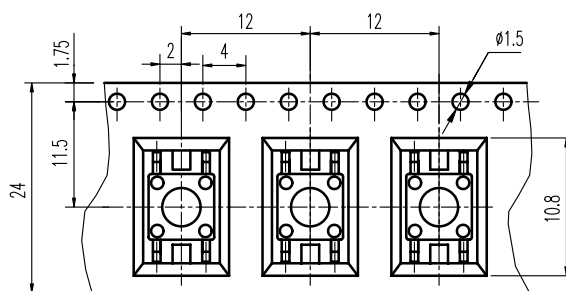
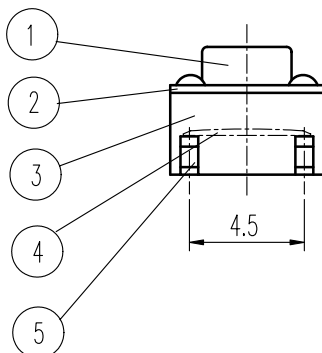
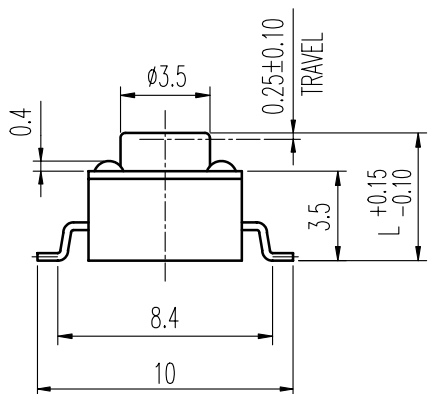
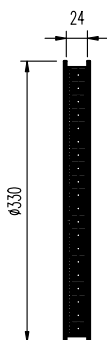
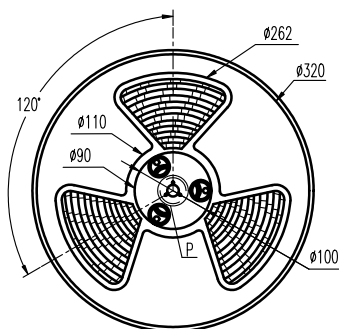
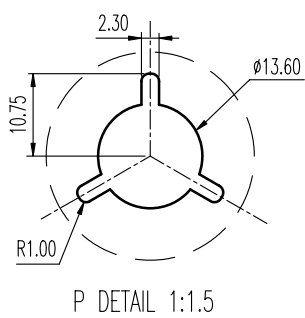


	FORCE(gf)	KNOB COLOUR	OPERATING LIFE WITH LOAD	SPRING PLATE
H	100±30	WHITE	100,000 Cycles	1
0	130±30	GREY		
1	160±30	BLACK		
3	250±50	IVORY/GREEN	50,000 Cycles	1
4	300±50	BLACK	50,000 Cycles	2
	380±50			
5	500±100	GREY		

L	
A	4.3
B	5

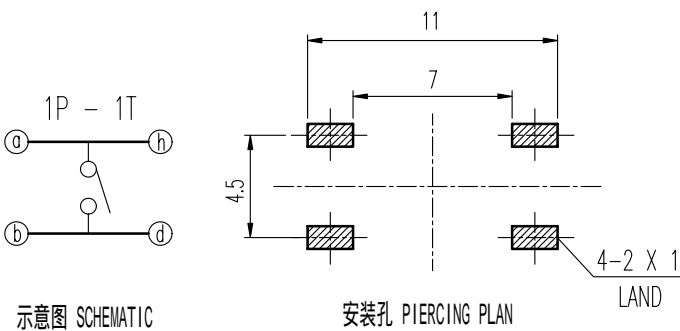


PACKAGE : 1,250 SWITCHES PER REEL



### 规格 Specifications

额定负荷 Rdtngs	DC 12_V_50_mA
接触阻抗 Contact Resistance	100_mΩ Max.
绝缘阻抗 Insulation Resistance	DC 100_V_60_Sec. 100_MΩ Min.
抗电强度 Dielectric Voltage	AC 250_V(50~60HZ) 60_Sec.
操作力 Operating Force	见上表
负荷寿命 Operating Life With Load	见上表



序NO.	零件 PART	材料 MATERIAL	数量 QTY	备注 REMARKS
5	端子 TERMINAL	C2680R	4	Ag PLATED
4	弹片 SPRING PLATE	C5210R	见上表	Ag CLAD
3	胶壳 HOUSING	PA	1	BLACK
2	盖片 COVER	SPCC	1	Ni PLATED
1	胶柄 KNOB	PA	1	

标号 REV	内容 DESCRIPTION	签名 SIGN.	日期 DATE
A07	PACKAGE : 1000 SWITCHES PER REEL 变更为 1,250 SWITCHES PER REEL, 见标注①	张渠江	2010-7-13
A06	盖片材料由SPTe变更为SPCC, 备注项由NATURAL 变更为Ni PLATED, 见标注②	张渠江	2009-11-3
A05	POLY FILM → SPTe 见标注③	鲁腾	2007-5-18
A04	PACKAGE : 700 SWITCHES PER REEL PACKAGE : 1000 SWITCHES PER REEL / 取消共用柄长 见④	王光云	2006-10-16
A03	增加寿命次数和弹片数量见上表⑤	杨蝶	2006-10-13
A02	修改见⑥	饶品旺	2005-11-30

TOLERANCES UNLESS OTHERWISE SPEC.		TITLE	TACT SWITCH	ITEM NO	RS-014R05__-SMA RT	
UNDER 1	± 0.10	DRAWN	张渠江	2010-7-13	VERSION	A07
1 - 10	± 0.30	REVIEWED	王光云	2010-7-13	SCALE	UNIT mm
OVER 10	± 0.50	APPROVED	马建和	2010-7-13	PROJECTION	

COMAX

高铭电子(惠州)有限公司  
Comax Electronics(Huizhou)Co.,Ltd.

## X-ON Electronics

Largest Supplier of Electrical and Electronic Components

*Click to view similar products for [Tactile Switches](#) category:*

*Click to view products by [C&K](#) manufacturer:*

Other Similar products are found below :

[5GTH92001](#) [1-1977120-4](#) [ADTSA62NV](#) [ADTSA62RV](#) [ADTSA63KV](#) [ADTSA644NV](#) [ADTSMW66NV](#) [ADTSMW67RV](#) [B3F-3123](#) [B3F-6055A](#) [B3F-B32-01-KIT](#) [1977177-8](#) [1977266-1](#) [ADTS644KV](#) [ADTSA61RV](#) [ADTSA62KV](#) [ADTSA63NV](#) [ADTSA63RV](#) [ADTSM21NSVTR](#) [ADTSM32NVTR](#) [ADTSM63SVTR](#) [ADTSM644KVTR](#) [ADTSMW64RV](#) [ADTSMW69NV](#) [FSMRA4JHA04](#) [GS4.70F300QP](#) [3ESH9R](#) [506E00201](#) [MJTP1164TR](#) [3FTL600RAS](#) [3FTL640RAS](#) [Y96K132V0FPLFS](#) [101-TS5022T1601-EV](#) [5GSH92001](#) [KSJ0A231](#) [80SH LFG](#) [ADTSM31NVTR](#) [EVQ-P1D05K](#) [MJTP1162TR](#) [ADTSM63KV](#) [2-1977120-7](#) [TSJW-5.2-260-TR](#) [KMT011MNGJLHS](#) [B3WN6002S](#) [ADTSA648RV](#) [70-201.0](#) [ADTSG648NV](#) [ADTSM62KSVTR](#) [ATA600VTR](#) [ADTSG66RV](#) [ADTS61NV](#)