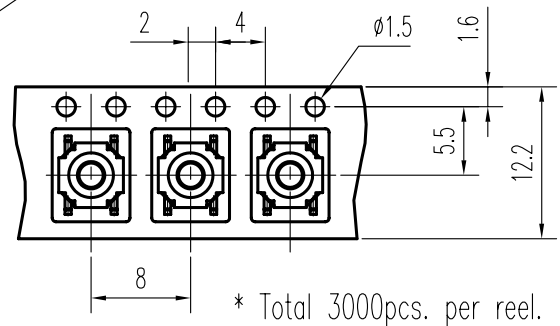
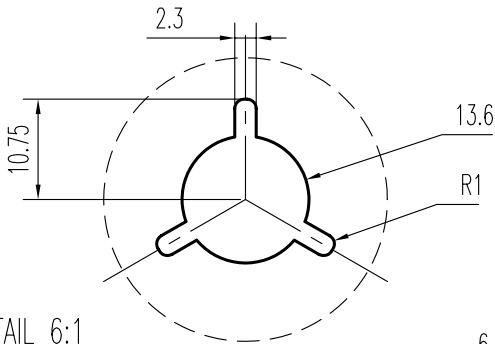
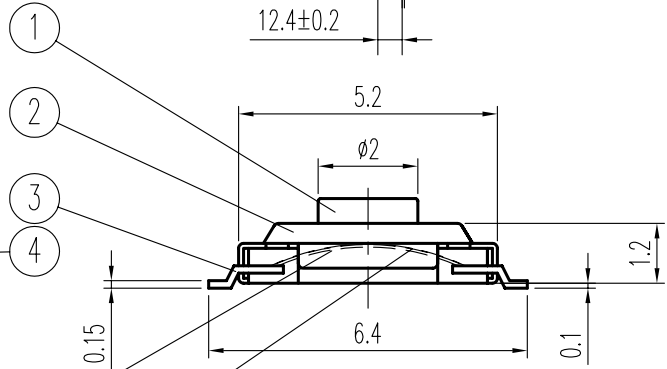
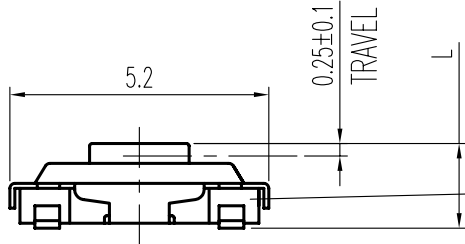
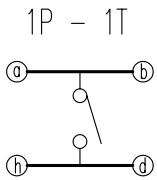


操作力 Operating force (gf)	
1	180 ±50
2	160 ±50
3	250 ±50

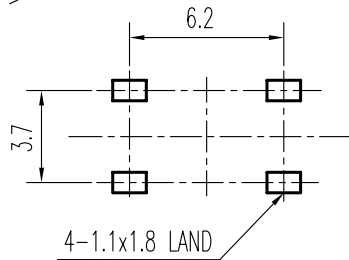
L	
A	1.6±0.05
B	1.5±0.05
C	1.7±0.1



P DETAIL 6:1



电路示意图 CIRCUIT SCHEMATIC



P.C.B. B安装位置尺寸 P.C.B LAND DIMENSION

规格 Specification:

额定负荷 Ratings	DC 12V 50mA
初期接触电阻 Initial Contact Resistance	100mΩ Max.
绝缘电阻 Insulation Resistance	DC 100V 60±5 Sec. 100MΩ Min.
抗电强度 Dielectric Voltage	AC 250V(50~60HZ) 60±5Sec.
负荷寿命 Operating life with load	50,000次

6	防尘罩 DUST COVER	POLYIMIDE TAPE ①	1	YELLOW
5	弹片 SPRING PLATE	SUS	1	Ag CLAD
4	胶壳 HOUSING	PA	1	BLACK C
3	端子 TERMINAL	C2680R	4	Ag PLATED
2	盖片 COVER PLATE	SUS	1	NATURAL
1	铜柄 KNOB	C2680R	1	NATURAL
序号 NO.	零件 PART	材料 MATERIAL	数量 QTY	备注 REMARKS

A02	RS-187R05A1-DS MT RT	刘红梅	06-04-06
	→ RS-187R05 -DS MT RT 见 ①		
	ADD: 操作力和柄长规格表栏 见 ①		
A01	KAPTON FILM → POLYIMIDE TAPE 见 ①	谢柳恒	2005/6/4
标号 REV	内容 DESCRIPTION	签名 SIGN.	日期 DATE
DWG NO. ITEM2531			

TOLERANCES UNLESS OTHERWISE SPEC.		TITLE	TACT SWITCH		ITEM NO	RS-187R05 -DS MT RT ①	
UNDER 1	± 0.10	DRAWN	刘红梅	06-04-06	VERSION	A02	PAGE 1 OF 1
1 - 10	± 0.30	REVIEWED	张念明	06-04-07	SCALE		UNIT mm
OVER 10	± 0.50	APPROVED	林高全	06-04-07	PROJECTION		

**COMAX** ELECTRONICS (HUIZHOU) CO.,LTD.

## X-ON Electronics

Largest Supplier of Electrical and Electronic Components

*Click to view similar products for [Tactile Switches](#) category:*

*Click to view products by [C&K](#) manufacturer:*

Other Similar products are found below :

[5GTH92001](#) [1-1977120-4](#) [ADTSA62NV](#) [ADTSA62RV](#) [ADTSA63KV](#) [ADTSA644NV](#) [ADTSMW66NV](#) [ADTSMW67RV](#) [B3F-3123](#) [B3F-6055A](#) [B3F-B32-01-KIT](#) [1977177-8](#) [1977266-1](#) [ADTS644KV](#) [ADTSA61RV](#) [ADTSA62KV](#) [ADTSA63NV](#) [ADTSA63RV](#) [ADTSM21NSVTR](#) [ADTSM32NVTR](#) [ADTSM63SVTR](#) [ADTSM644KVTR](#) [ADTSMW64RV](#) [ADTSMW69NV](#) [FSMRA4JHA04](#) [GS4.70F300QP](#) [3ESH9R](#) [506E00201](#) [MJTP1164TR](#) [3FTL600RAS](#) [3FTL640RAS](#) [Y96K132V0FPLFS](#) [101-TS5022T1601-EV](#) [5GSH92001](#) [KSJ0A231](#) [80SH LFG](#) [ADTSM31NVTR](#) [EVQ-P1D05K](#) [MJTP1162TR](#) [ADTSM63KV](#) [2-1977120-7](#) [TSJW-5.2-260-TR](#) [KMT011MNGJLHS](#) [B3WN6002S](#) [ADTSA648RV](#) [70-201.0](#) [ADTSG648NV](#) [ADTSM62KSVTR](#) [ATA600VTR](#) [ADTSG66RV](#) [ADTS61NV](#)