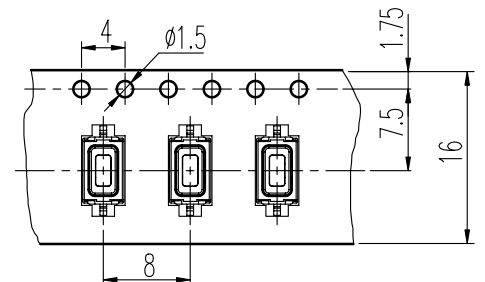
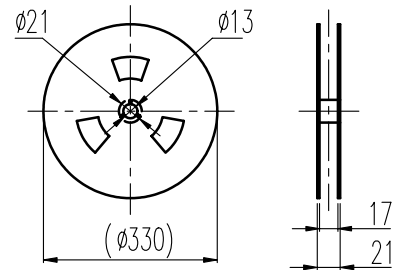
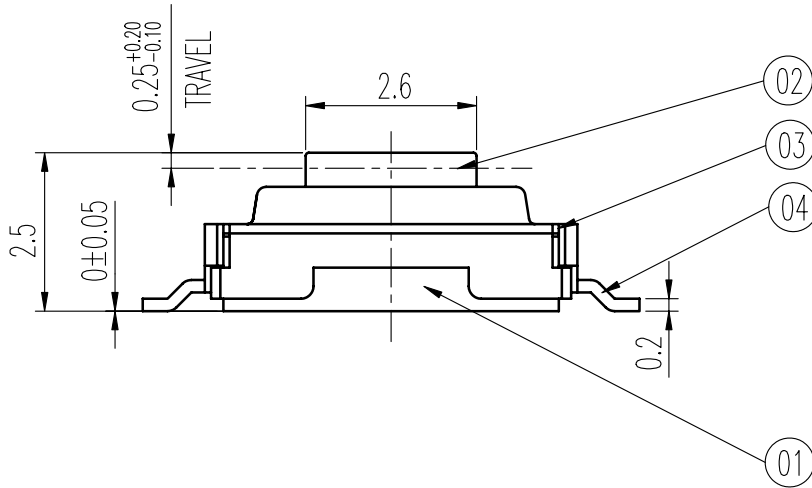
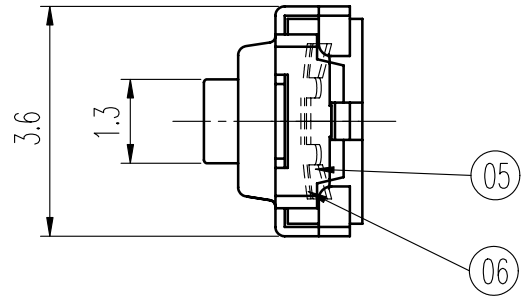
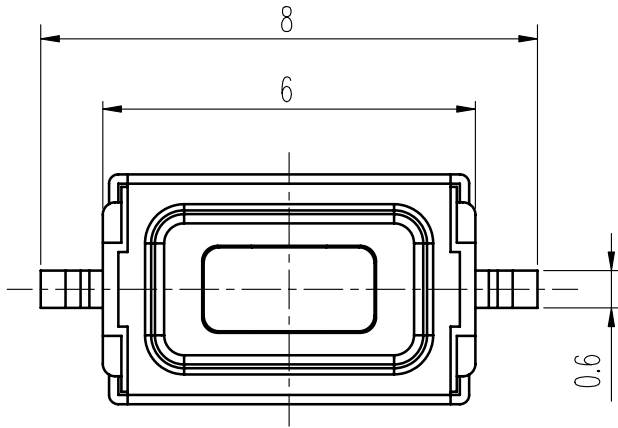
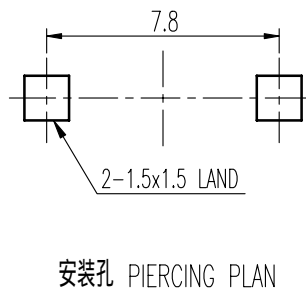
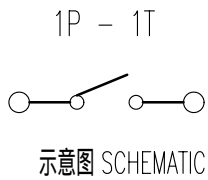


FORCE (gf)		KNOB COLOR
1	180 ± 50	NATURAL(NA)
3	250 ± 50	BLUE(BU)



Total 3,000 pcs for one Reel.



规格 Specifications

额定负荷 Ratings	DC 12_V 50m_A
初期接触电阻 Initial Contact Resistance	100_mΩMax.
绝缘电阻 Insulation Resistance	DC 100_V 60_Sec. 100_MΩMin.
抗电强度 Dielectric	AC 250_V(50~60HZ) 60_Sec.
操作力 Operating Force	见上表
负荷寿命 Operating Life With Load	50,000 次 Cycles

序NO.	零件 PART	材料 MATERIAL	数量 QTY	备注 REMARKS	标号 REV	内容 DESCRIPTION	签名 SIGN.	日期 DATE
06	防尘膜 DUST COVER	POLYIMIDE ⑥	1	NATURAL	A05	防尘膜材料由PTEE变更为POLYIMIDE, 见 ⑥	张渠江	2010-08-11
05	弹片 SPRING	SUS	1	Ag CLAD	A04	增加材料表栏第6项见 ④	杨蝶	2007-12-19
04	端子 TERMINAL	C2680R	2	Ag PLATED	A03	变更见 ③	刘红梅	2006-4-8
03	盖片 COVER	SUS	1	NATURAL	A02	变更见 ②	郭国良	2005-12-30
02	胶柄 KNOB	PA	1		A01	变更见 ①	陶海平	2005-9-13
01	胶壳 HOUSING	PA	1	BLACK C				
					标号 REV	内容 DESCRIPTION	签名 SIGN.	日期 DATE
					DWG NO. ITEM2325			

TOLERANCES UNLESS OTHERWISE SPEC.		TITLE	TACT SWITCH		ITEM NO	RS-282G05A -SM RT		
UNDER 1	± 0.10	DRAWN	张渠江	2010-08-11	VERSION	A05	PAGE 1	OF 1
1 - 10	± 0.30	REVIEWED	王光云	2010-08-11	SCALE		UNIT	mm
OVER 10	± 0.50	APPROVED	马建和	2010-08-11	PROJECTION			

COMAX 高铭电子(惠州)有限公司
Comax Electronics(Huizhou)Co.,Ltd.

X-ON Electronics

Largest Supplier of Electrical and Electronic Components

Click to view similar products for [Tactile Switches](#) category:

Click to view products by [C&K](#) manufacturer:

Other Similar products are found below :

[5GTH92001](#) [1-1977120-4](#) [ADTSA62NV](#) [ADTSA62RV](#) [ADTSA63KV](#) [ADTSA644NV](#) [ADTSMW66NV](#) [ADTSMW67RV](#) [B3F-3123](#) [B3F-6055A](#) [B3F-B32-01-KIT](#) [1977177-8](#) [1977266-1](#) [ADTS644KV](#) [ADTSA61RV](#) [ADTSA62KV](#) [ADTSA63NV](#) [ADTSA63RV](#) [ADTSM21NSVTR](#) [ADTSM32NVTR](#) [ADTSM63SVTR](#) [ADTSM644KVTR](#) [ADTSMW64RV](#) [ADTSMW69NV](#) [FSMRA4JHA04](#) [GS4.70F300QP](#) [3ESH9R](#) [506E00201](#) [MJTP1164TR](#) [3FTL600RAS](#) [3FTL640RAS](#) [Y96K132V0FPLFS](#) [101-TS5022T1601-EV](#) [5GSH92001](#) [KSJ0A231](#) [80SH LFG](#) [ADTSM31NVTR](#) [EVQ-P1D05K](#) [MJTP1162TR](#) [ADTSM63KV](#) [2-1977120-7](#) [TSJW-5.2-260-TR](#) [KMT011MNGJLHS](#) [B3WN6002S](#) [ADTSA648RV](#) [70-201.0](#) [ADTSG648NV](#) [ADTSM62KSVTR](#) [ATA600VTR](#) [ADTSG66RV](#) [ADTS61NV](#)