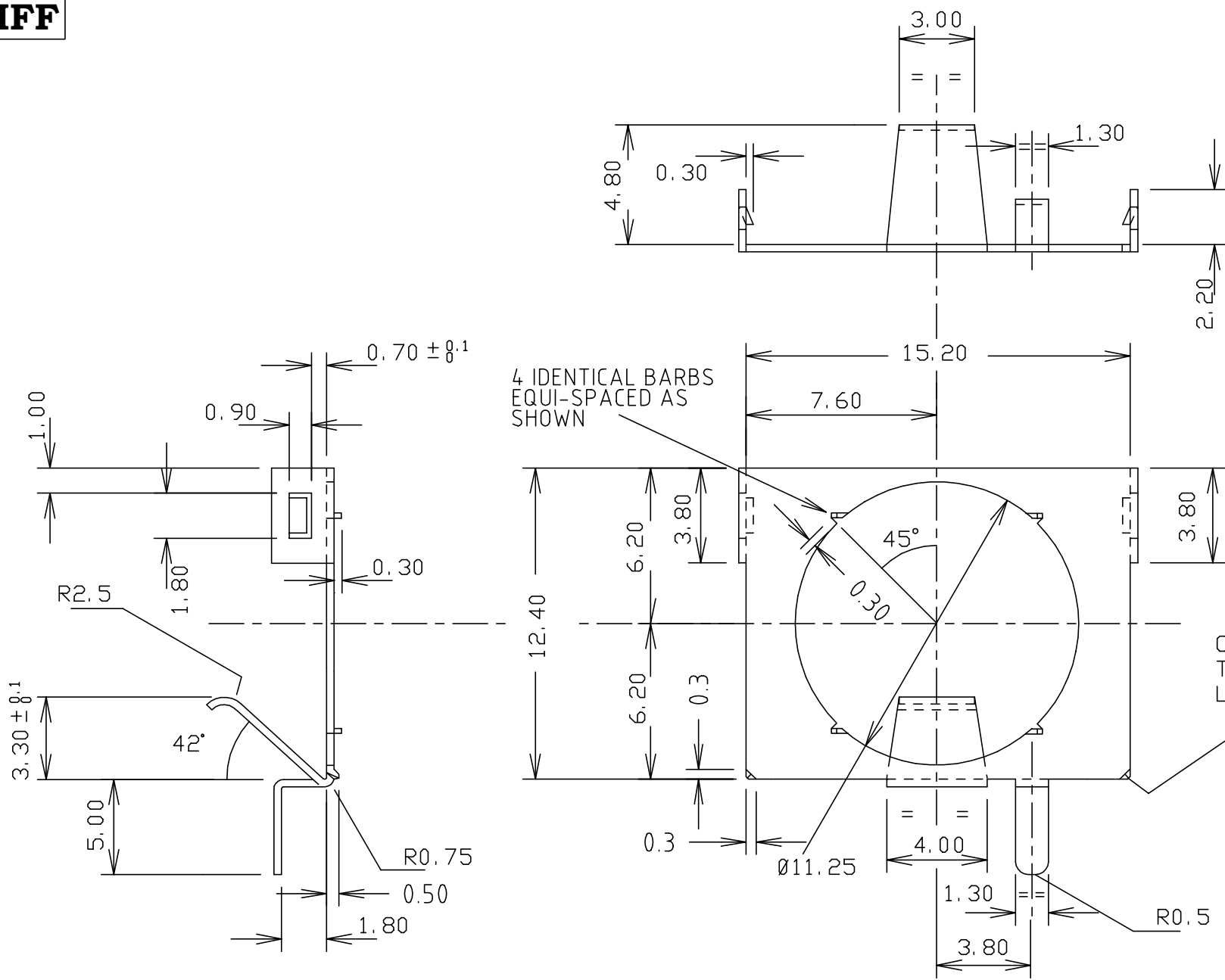


ISS.	AMEND	DATE
1	ISSUED	30/5/97



RoHS COMPLIANT
Tolerance
NO DEC. PLACE ±
1 DEC. PLACE ±
2 DEC. PLACE ± 0.1
DIA. HOLES ± 0.1
ANGLES ± 1/2°
UNLESS OTHERWISE STATED

1ST DRAWN : 25/7/95

WHERE USED F.R.
SCALE N.T.S.

DIMENSIONS IN MILLIMETERS UNLESS OTHERWISE STATED. WORK TO DIMENSIONS. DO NOT SCALE DRAWING. 3rd ANGLE PROJECTION. REMOVE BURRS. IF IN DOUBT ASK.

Cliff Electronic Components Limited 76 Holmethorpe Ave., Holmethorpe Ind. Estate, Redhill, Surrey. RH1 2PF. England. Tel: 01737-771375 Fax: 01737-766012	MATERIAL HARD BRASS TO BS2870 CZ108.H 0.3mm +0.05 -0 THK		TITLE EARTHING WASHER FOR S1 JACK (TYPE C)	
	FINISH TIN PLATED		DRWG. No. CL 14423	
	DRAWN C.A.M.J.	APPD. RWT	FORM: A4DRWGH	

X-ON Electronics

Largest Supplier of Electrical and Electronic Components

Click to view similar products for [cliff](#) manufacturer:

Other Similar products are found below :

[SRP1 BLACK](#) [CL1423](#) [CL1432](#) [CL159825BA](#) [CL19192RB](#) [CL2160B TP/6 CS](#) [CL-SFE/1 FILTERS](#) [HFRP-01](#) [S2/BBB \(CL1220A\)](#)
[CIH206011](#) [CL14218](#) [CP30117](#) [CP30214M](#) [FM686813](#) [CL11061 S1V/SBB](#) [CL11607](#) [CL12345](#) [CL1308G](#) [CL13106G](#) [CP22R](#) [CP30152](#)
[CP30211](#) [CP303011X](#) [CL1406](#) [CL15501A](#) [CL1572](#) [CL681561](#) [CP30173](#) [CP30176](#) [CP30178](#) [CP30179](#) [CP30180](#) [CP30500C](#) [CP30175](#)
[CP30300MB3](#) [CP30182](#) [CP30183](#) [CP30184](#) [CP30202M3](#) [FCR1295](#) [FCR2065](#) [FCR7360B](#) [FM686816](#) [CIH29950](#) [CP30225SM](#) [CP30170](#)
[CP30174](#) [CIH684216](#) [FW6190](#) [CP30202M](#)