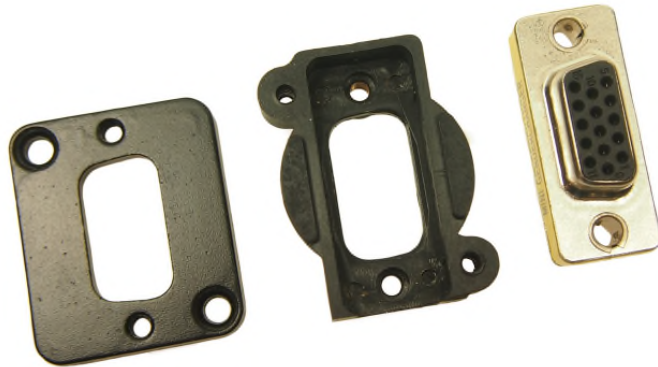
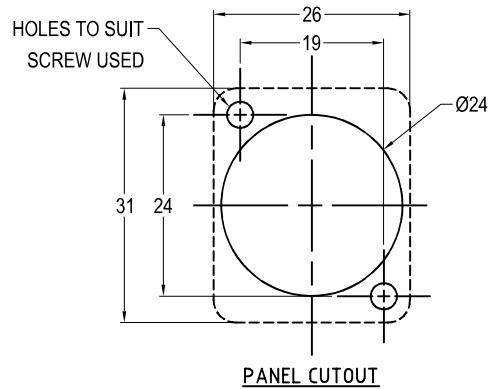




VGA CONNECTOR

This space-saving and economical 15 pin VGA “D-Sub” can be front mounted onto our 1U panels. The front plate is metal with a black finish. The product is in 3 parts for easy assembly.



3 separate parts for assembly through panel

Part No:

CP30229BM - 15 pin VGA Female - Female, Black metal, Front mounting

X-ON Electronics

Largest Supplier of Electrical and Electronic Components

Click to view similar products for [cliff](#) manufacturer:

Other Similar products are found below :

[CL-SFE/1 FILTERS](#) [CIH206011](#) [FM686813](#) [CP30152](#) [CP303011X](#) [CP30173](#) [CP30176](#) [CP30178](#) [CP30179](#) [CP30180](#) [CP30500C](#) [FC6141](#)
[CP30202M3](#) [FCR1295](#) [FCR2065](#) [FCR7360B](#) [FM686816](#) [CP30211](#) [CP30225SM](#) [CP30170](#) [CP30174](#) [CIH684216](#) [FCR2062](#) [CP30182](#)
[CP30184](#) [CP30202M](#) [CP30201](#) [CIH3021](#) [CL19192RB](#) [CP30208NMB](#) [CP30208NX](#) [CP30230X](#) [FM686806](#) [CIH29950](#) [CL1396](#) [CL1110](#)
[FW6190](#) [CP30181](#) [CP30183](#) [CP30202M3B](#) [CL2075S](#) [BS300LLL](#) [CIH30240B](#) [CIH3007](#) [CL2076S](#) [DC8](#) [FC6120](#) [FC6105](#) [CP30172](#)
[XNACF3V \(CP300284\)](#)