

# CLIFF

## RIGHT ANGLE METAL XLR PLUGS



**Part Nos:**  
**FC60953N** - 3 Pin Female XLR plug  
**FC60963N** - 3 Pin Male XLR plug



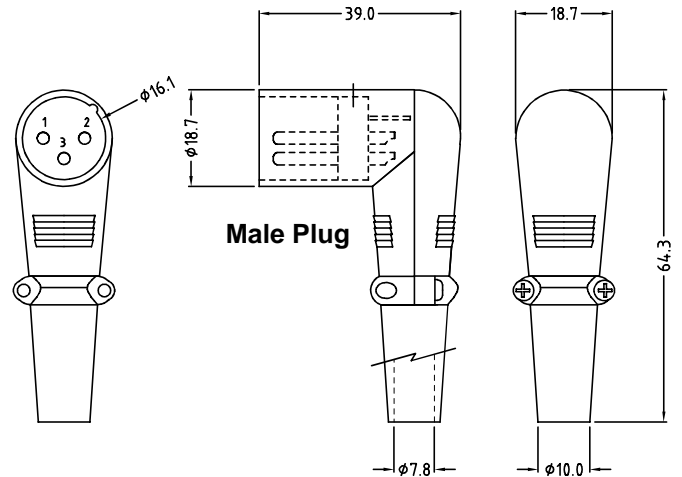
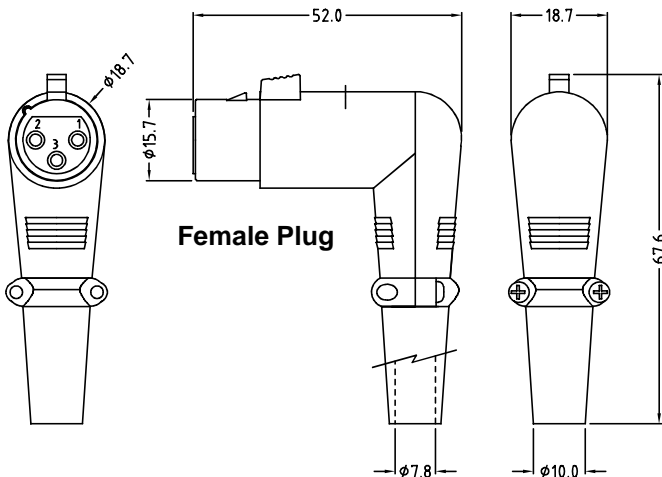
**Part Nos:**  
**FC60954N** - 4 Pin Female XLR plug  
**FC60964N** - 4 Pin Male XLR plug



**Part Nos:**  
**FC60955N** - 5 Pin Female XLR plug  
**FC60965N** - 5 Pin Male XLR plug



**Part Nos:**  
**FC60957N** - 7 Pin Female XLR plug  
**FC60967N** - 7 Pin Male XLR plug



### Specification

Contact Resistance:  $\leq 5\text{m}\Omega$

Insulation Resistance:  $\geq 5000\text{M}\Omega$

Withstand Voltage: 1400V

Durability (Mating / Unmating):  $\geq 2000$

Insertion and Extraction Force: 10-80N

## X-ON Electronics

Largest Supplier of Electrical and Electronic Components

*Click to view similar products for [XLR Connectors](#) category:*

*Click to view products by [Cliff](#) manufacturer:*

Other Similar products are found below :

[707-0300](#) [A3F01](#) [QGP3F](#) [AAA4FWZ](#) [AAA4MWZ](#) [AC3MMB-AU BULK](#) [AC5FPZB](#) [AC6AFDZV](#) [D4FB](#) [DE4MW](#) [E3MBAUSW](#)  
[99.265.0400.0](#) [A3F04](#) [AC3FG](#) [AC4-FCP](#) [AQG4F](#) [2504FP](#) [R6MZ](#) [3FD-V-I-B](#) [3MD-V-I-B](#) [TA01](#) [TA3MWX](#) [TA5MLWX](#) [TRASM4M1X](#)  
[TRASM7M1X](#) [ML1](#) [TS05TS](#) [3FD-L-I-\(O\)](#) [D6FDB](#) [DB25FTRS](#) [DHNF-BAG-MAD](#) [DHNF-BAG-O](#) [DHNM-BAG](#) [XLRF05TRS](#)  
[XLRM05XLRFB](#) [XLRM05XLRFB](#) [XLRM10XLRFB](#) [E3FBAUSW](#) [E3FSW](#) [E3MSW](#) [SR03](#) [TA4FLWX](#) [TA6FLWX](#) [TRAPC8M1X](#)  
[TRASM6M1X](#) [TRS10TRS](#) [TRSF05XLRM](#) [TRSF10XLRM](#) [TS10TS](#) [XLRM10XLRFB](#)