

CLIFF

RIGHT ANGLE METAL XLR PLUGS



Part Nos:
FC60953N - 3 Pin Female XLR plug
FC60963N - 3 Pin Male XLR plug



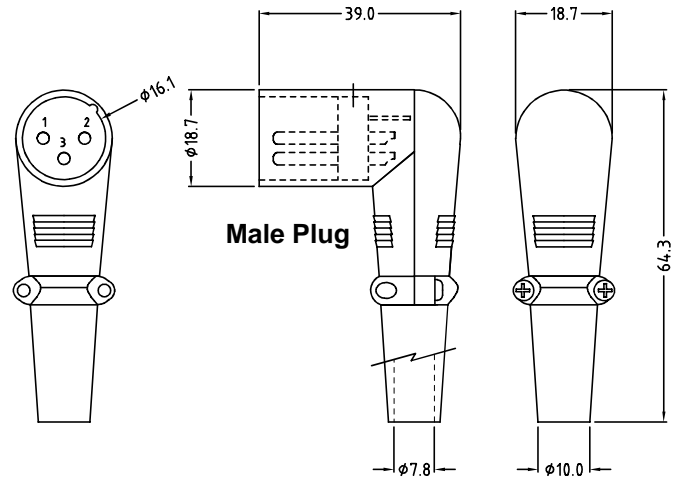
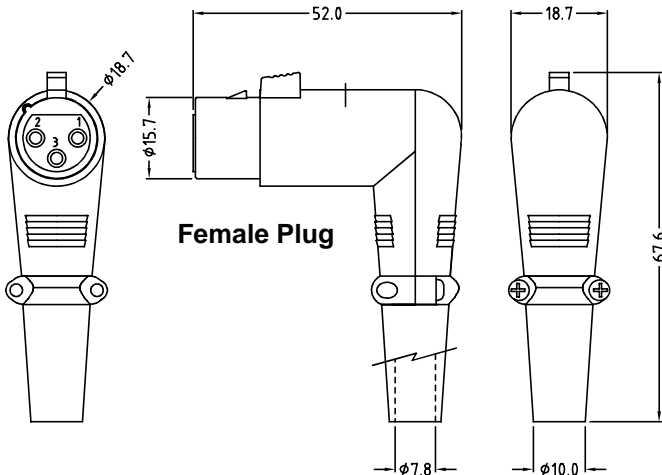
Part Nos:
FC60954N - 4 Pin Female XLR plug
FC60964N - 4 Pin Male XLR plug



Part Nos:
FC60955N - 5 Pin Female XLR plug
FC60965N - 5 Pin Male XLR plug



Part Nos:
FC60957N - 7 Pin Female XLR plug
FC60967N - 7 Pin Male XLR plug



Specification

- Contact Resistance: $\leq 5\text{m}\Omega$
- Insulation Resistance: $\geq 5000\text{M}\Omega$
- Withstand Voltage: 1400V
- Durability (Mating / Unmating): ≥ 2000
- Insertion and Extraction Force: 10-80N

X-ON Electronics

Largest Supplier of Electrical and Electronic Components

Click to view similar products for [XLR Connectors](#) category:

Click to view products by [Cliff](#) manufacturer:

Other Similar products are found below :

[707-0300](#) [A3F01](#) [QGP3F](#) [HA16PRM-3SG\(71\)](#) [AAA4FWZ](#) [AAA4MWZ](#) [AC3MMB-AU BULK](#) [AC5FPZB](#) [AC6AFDZV](#) [D4FB](#) [DE4MW](#)
[E3MBAUSW](#) [99.265.0400.0](#) [A3F04](#) [AC3FG](#) [AC4-FCP](#) [AQG4F](#) [2504FP](#) [R6MZ](#) [3FD-V-I-B](#) [3MD-V-I-B](#) [TA01](#) [TA3MWX](#) [TA5MLWX](#)
[TRASM4M1X](#) [TRASM7M1X](#) [ML1](#) [TS05TS](#) [3FD-L-I-\(O\)](#) [D6FDB](#) [DB25FTRS](#) [DHNFBAG-MAD](#) [DHNFBAG-O](#) [DHNMBAG](#)
[XLRFB05TRS](#) [XLRM05XLRFB](#) [XLRM05XLRFB](#) [XLRM10XLRFB](#) [E3FBAUSW](#) [E3FSW](#) [E3MSW](#) [SR03](#) [TA4FLWX](#) [TA6FLWX](#)
[TRAPC8M1X](#) [TRASM6M1X](#) [TRS10TRS](#) [TRSF05XLRM](#) [TRSF10XLRM](#) [TS10TS](#)