

# CLIFF

## RIGHT ANGLE METAL XLR PLUGS



**Part Nos:**  
**FC60953N** - 3 Pin Female XLR plug  
**FC60963N** - 3 Pin Male XLR plug



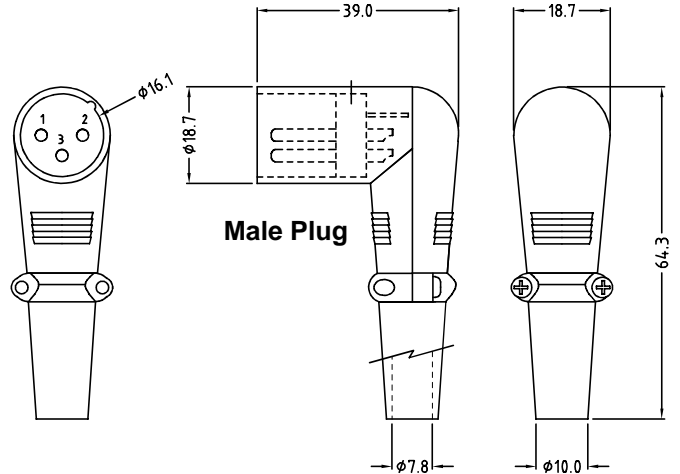
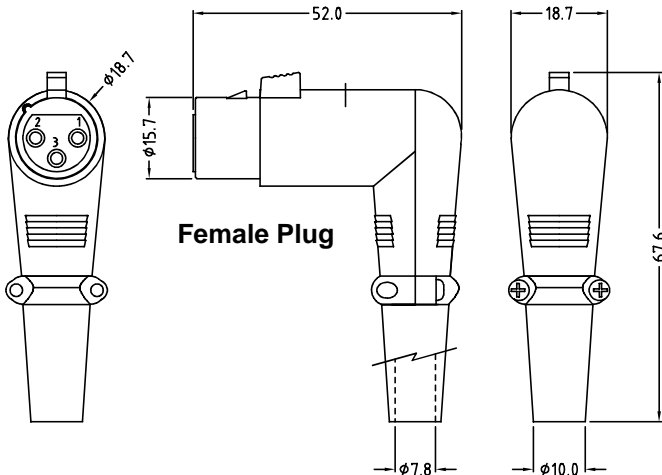
**Part Nos:**  
**FC60954N** - 4 Pin Female XLR plug  
**FC60964N** - 4 Pin Male XLR plug



**Part Nos:**  
**FC60955N** - 5 Pin Female XLR plug  
**FC60965N** - 5 Pin Male XLR plug



**Part Nos:**  
**FC60957N** - 7 Pin Female XLR plug  
**FC60967N** - 7 Pin Male XLR plug



### Specification

Contact Resistance:  $\leq 5\text{m}\Omega$   
 Insulation Resistance:  $\geq 5000\text{M}\Omega$   
 Withstand Voltage: 1400V  
 Durability (Mating / Unmating):  $\geq 2000$   
 Insertion and Extraction Force: 10-80N

## X-ON Electronics

Largest Supplier of Electrical and Electronic Components

*Click to view similar products for [XLR Connectors](#) category:*

*Click to view products by [Cliff](#) manufacturer:*

Other Similar products are found below :

[707-0300](#) [A3F01](#) [QGP3F](#) [HA16PRM-3SG\(71\)](#) [AAA4FWZ](#) [AAA4MWZ](#) [AC3MMB-AU BULK](#) [AC5FPZB](#) [AC6AFDZV](#) [D4FB](#) [DE4MW](#)  
[E3MBAUSW](#) [99.265.0400.0](#) [A3F04](#) [AC3FG](#) [AC4-FCP](#) [AQG4F](#) [2504FP](#) [R6MZ](#) [3FD-V-I-B](#) [3MD-V-I-B](#) [TA01](#) [TA3MWX](#) [TA5MLWX](#)  
[TRASM4M1X](#) [TRASM7M1X](#) [ML1](#) [TS05TS](#) [3FD-L-I-\(O\)](#) [D6FDB](#) [DB25FTRS](#) [DHNF-BAG-MAD](#) [DHNF-BAG-O](#) [DHNM-BAG](#)  
[XLR05TRS](#) [XLRM05XLR05](#) [XLRM05XLRFB](#) [XLRM10XLR05](#) [E3FBAUSW](#) [E3FSW](#) [E3MSW](#) [SR03](#) [TA4FLWX](#) [TA6FLWX](#)  
[TRAPC8M1X](#) [TRASM6M1X](#) [TRS10TRS](#) [TRSF05XLRM](#) [TRSF10XLRM](#) [TS10TS](#)