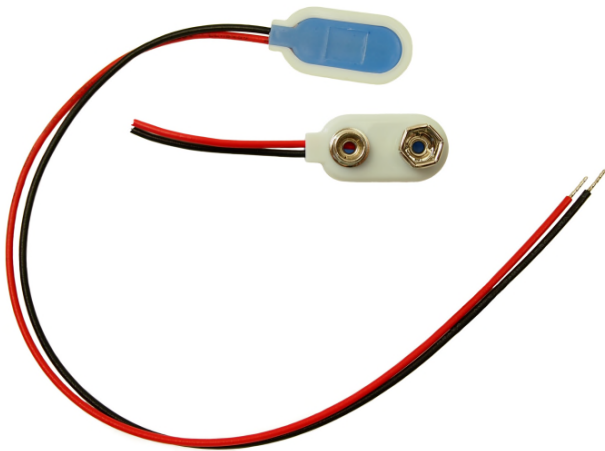
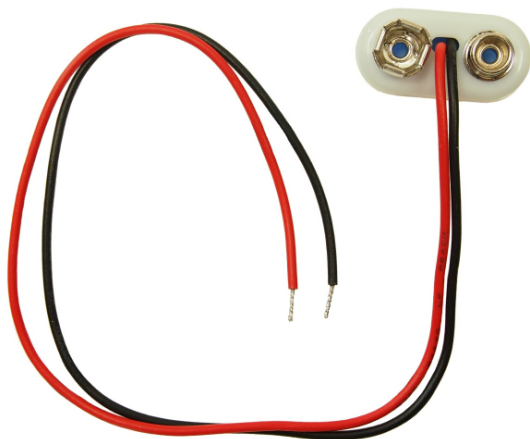
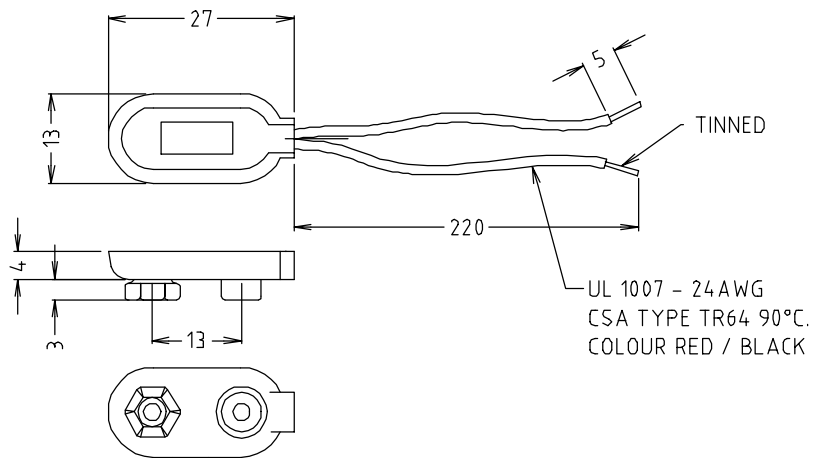


CLIFF

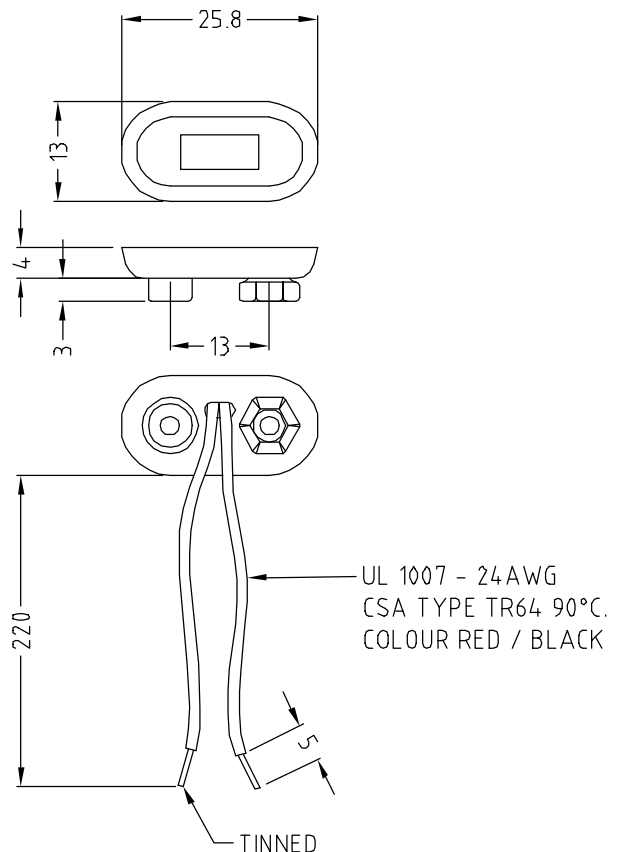
BATTERY CONNECTOR



Part No: **FC6830**



Part No: **FC6831**



SPECIFICATION

CONTACT RESISTANCE <math>< 50\text{m}\Omega</math>
LIFE ENDURANCE >1000 PLUG / UNPLUG.
OPERATING TEMP. -10°C / $+50^{\circ}\text{C}$
STORAGE TEMP. -20°C / $+40^{\circ}\text{C}$
BREAKDOWN VOLTAGE >100V DC
RATED VOLTAGE 9V DC
SUITABLE FOR PP3 BATTERY.

X-ON Electronics

Largest Supplier of Electrical and Electronic Components

Click to view similar products for [Cliff manufacturer](#):

Other Similar products are found below :

[CP30152](#) [CP30170](#) [CP30174](#) [CP30176](#) [CP30178](#) [CP30179](#) [CP30180](#) [CP30300MB](#) [FCR11650EW](#) [FC68411](#) [CP30181](#) [CP30182](#) [CP30183](#)
[CP30186](#) [CIH3006](#) [CP30216](#) [BS300LLL](#) [CP303075X](#) [CP30225SMB](#) [CP30121](#) [CP30172](#) [CS2 TYPE 6MM BLACK](#) [CL2075](#) [CL-SFE/1](#)
[FILTERS](#) [CL178887](#) [CL2075S](#) [FCR681466P](#) [CIH3021](#) [CL2076S](#) [CIH299430](#) [CL1110 S1/BNB](#) [CP30125](#) [CP30150](#) [FC60965N](#) [FC68305](#)
[FCR72043](#) [CP30203NX](#) [CP30175](#) [CP303112G](#) [FCR79011](#) [CL1860](#) [CIH299450](#) [310SF](#) [CIH30240R](#) [FC619120](#) [FMJ7201FJ2](#) [CL18303](#)
[CP30213MB](#) [CL159701](#) [FM686843](#)