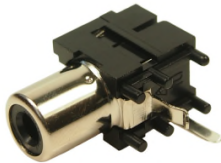
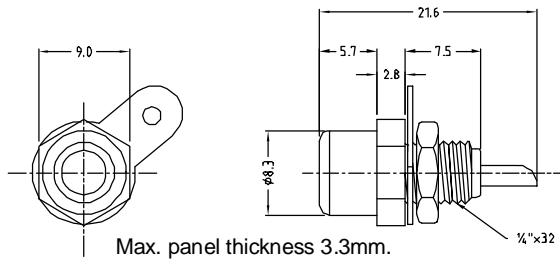


CLIFF

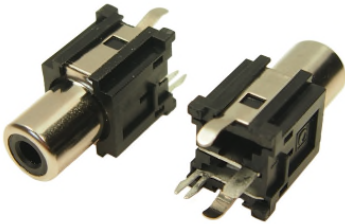
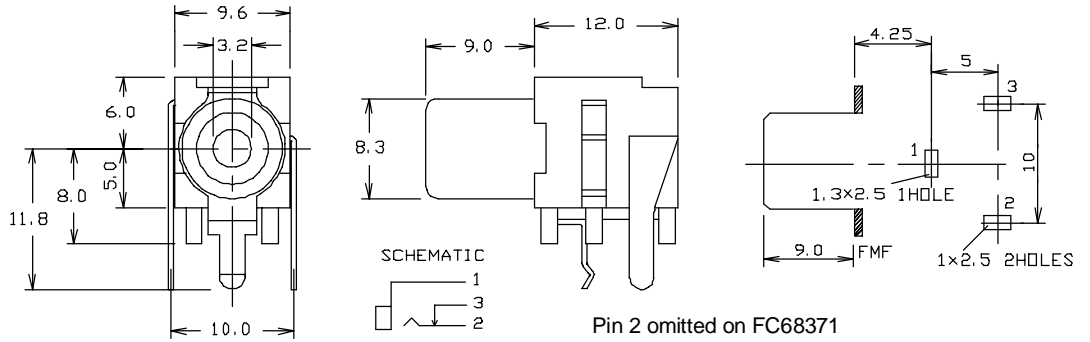
RCA PHONO CONNECTORS



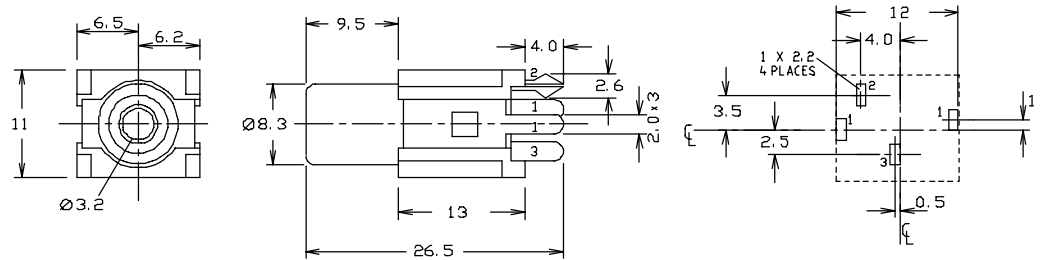
Part No: **FC68369**



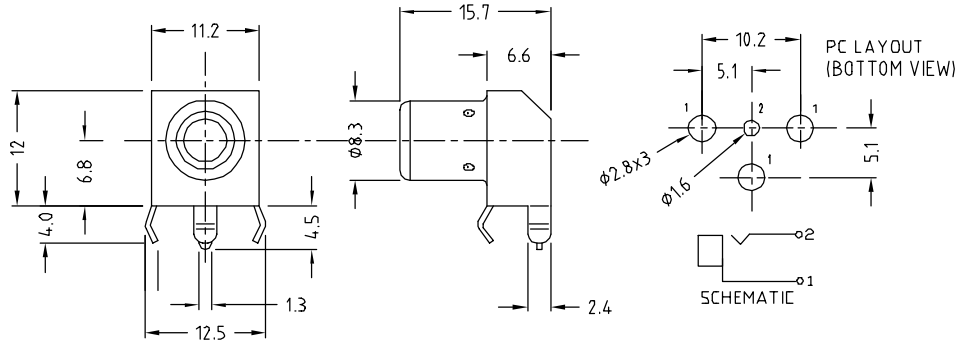
Part No: **FC68371**



Part No: **FC68375**



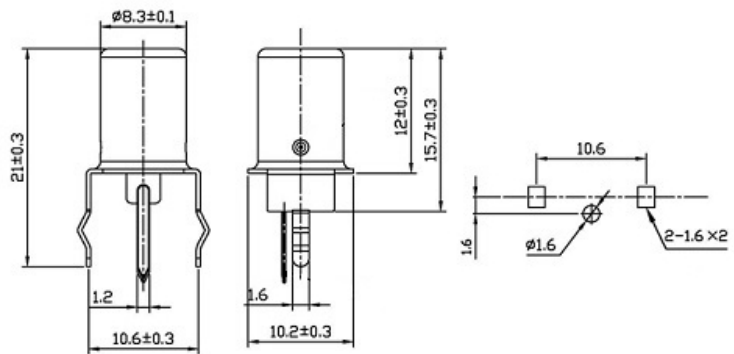
Part No: **FC68391**



Part No: **FC68400**



Part No: **FC68401**



CLIFF

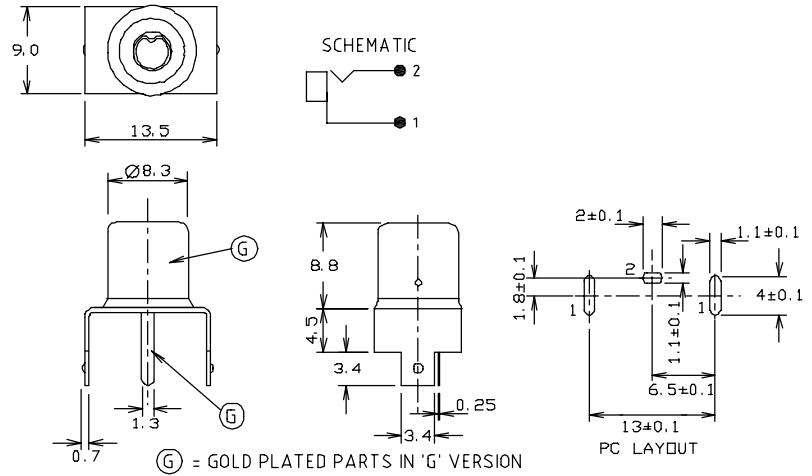
RCA PHONO CONNECTORS



Part No: **FC68402G**

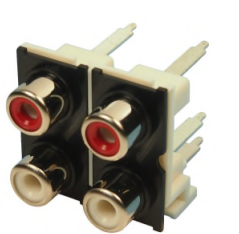
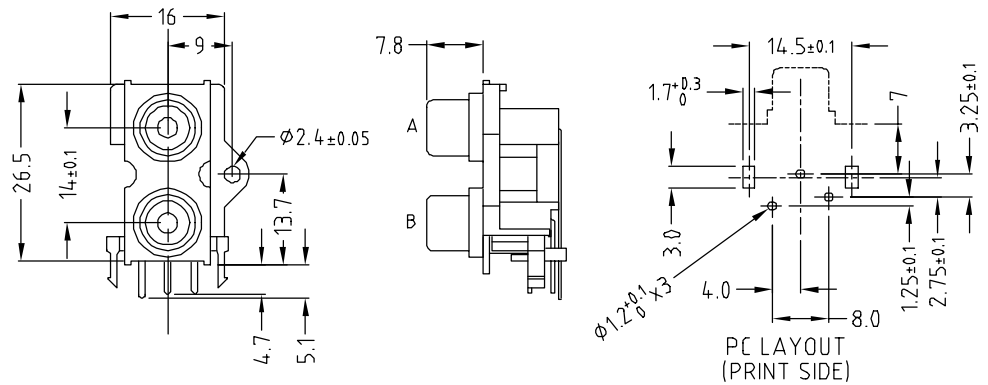


Part No: **FC68403**

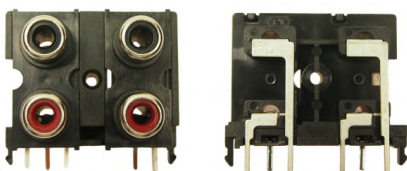
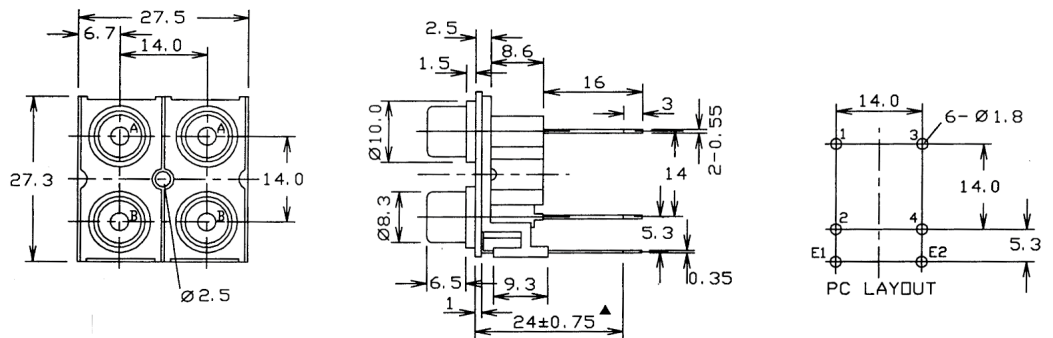


Part No: **FC68405**

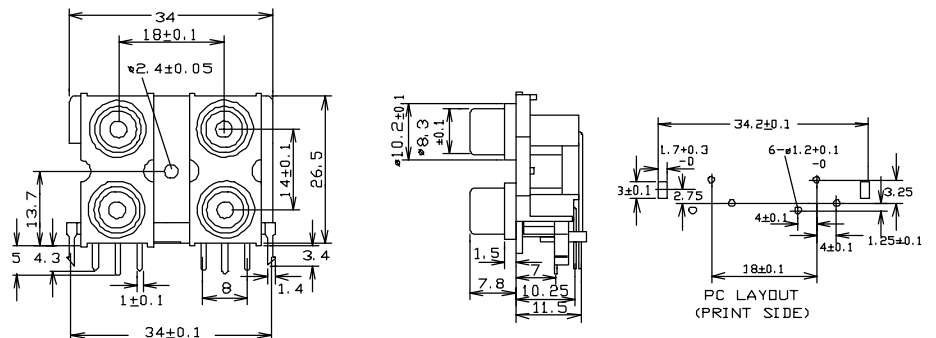
Part No: **FC684052**



Part No: **FC684056**



Part No: **FC684065**



Electrical Specifications

Contact Resistance: 30mΩ max. @ AC 100mA max. 1kHz.
 Dielectric Withstand: 500Vac @ 60 Hz for 1 minute.
 Insulation Resistance: <100mΩ min. @ 500 Vdc.

Mechanical Specifications

Insertion Life (Minimum): >4000 insertions and removals.
 Insertion Force: 0.03~3.0Kg.
 Extraction Force: 0.03~3.0Kg.

X-ON Electronics

Largest Supplier of Electrical and Electronic Components

Click to view similar products for [RF Connectors](#) / [Coaxial Connectors](#) category:

Click to view products by [Cliff](#) manufacturer:

Other Similar products are found below :

[8915-1511-000](#) [89674-0827](#) [6002-7051-003](#) [6059674-1](#) [619550-1](#) [630059-000](#) [M39030/3-01N](#) [6501-1071-002](#) [6769](#) [7002-1541-010](#) [7002-1572-002](#) [7003-1542-011](#) [7004-1512-000](#) [7009-1511-004](#) [7010-1511-000](#) [7101-1541-010](#) [7101-1571-002](#) [7105-1521-002](#) [7203-1571-003](#) [7209-1511-011](#) [7210-1511-040](#) [7242-1511-000](#) [73216-2241](#) [73404-2300](#) [7405-1521-005](#) [7405-1521-802](#) [8527](#) [8547](#) [FS11V](#) [877931](#) [8808-1511-001](#) [9074-9513-000](#) [PL40-36](#) [PL40-5](#) [PL71-9](#) [9408-1113-000](#) [9476-1113-000](#) [980-8666-005](#) [1200690078](#) [1-201144-1](#) [120919](#) [R107003010W](#) [R112186000](#) [R113053000W](#) [R113082097](#) [R113236000](#) [R113240000](#) [R113240097](#) [R114083000](#) [R114670000W](#)