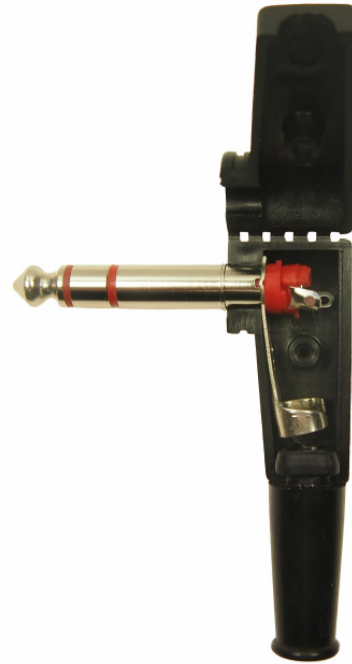
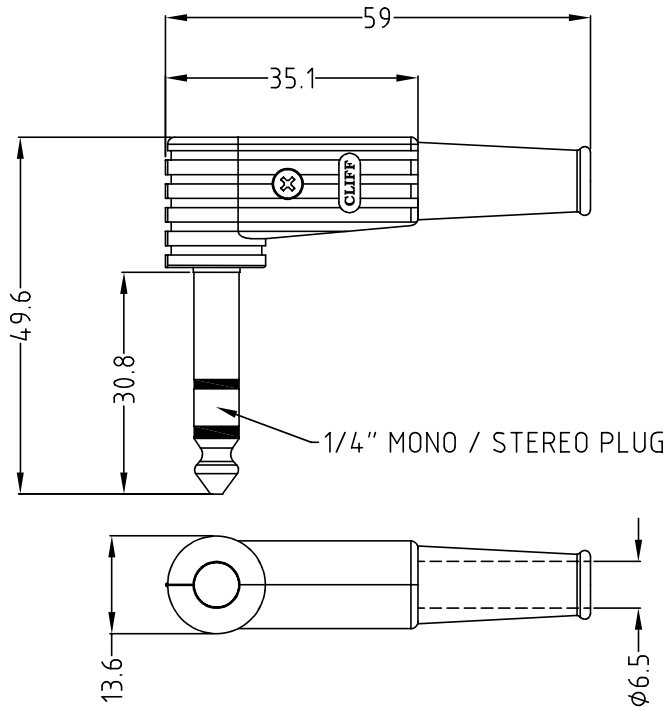


CLIFF

1/4" RIGHT ANGLE JACK PLUGS



Max. cable diameter \varnothing 6.5mm

Specification

Contact Resistance: $\leq 0.02\Omega$
Insulation Resistance: $\geq 2000M\Omega$
Withstand Voltage: 500V
Durability: $\geq 2000x$



FM1105B - 1/4" Mono Jack Plug 90° Black
FM1105W - 1/4" Mono Jack Plug 90° White



FM1106B - 1/4" Stereo Jack Plug 90° Black
FM1106W - 1/4" Stereo Jack Plug 90° White

X-ON Electronics

Largest Supplier of Electrical and Electronic Components

Click to view similar products for [Cliff](#) manufacturer:

Other Similar products are found below :

[300PN](#) [5XNACF/PC90L \(CP300405\)](#) [5XNACM/PC90\(CP300255\)](#) [ACF](#) [ACM](#) [APF](#) [APM](#) [BS300LLL](#) [BS3058](#) [C1066D](#) [P6C-D](#) [CIH22105](#)
[CIH29890](#) [CIH29916](#) [CIH29920](#) [CIH29922](#) [CIH29925](#) [CIH299430](#) [CIH299450](#) [CIH29950](#) [CIH3006](#) [CIH3007](#) [CIH3021](#) [CIH30240B](#)
[CIH30240G](#) [CIH30240R](#) [CIH30241B](#) [CIH30241G](#) [CIH30241R](#) [CL11061 S1V/SBB](#) [CL1110 S1/BNB](#) [CL1115](#) [CL1115 S1/BBB](#) [CL11607](#)
[CL12207](#) [CL12321K](#) [CL12327](#) [CL1232A](#) [CL12345](#) [CL1282A](#) [CL1308G](#) [CL13106G](#) [CL13345](#) [CL1362](#) [CL1382](#) [CL1382A](#) [CL1382G](#)
[CL1382L](#) [CL1382P](#) [CL1382R](#) [CL1382W](#)