

# LED Signalleuchten LED Panel Mount Indicators

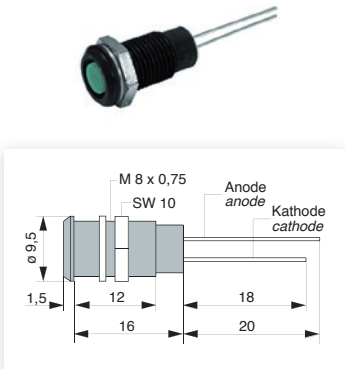
LED Signalleuchten für den Einbaudurchmesser von 8mm (+0,2mm) sind mit hellen, verschiedenfarbigen, diffusen 5mm LEDs bzw. Linsen bestückt. Sie sind mit hochglanzverchromten, schwarzverchromten oder mattverchromten Messingreflektoren lieferbar. Der Anschluss erfolgt in der Regel über Flachstecker 2,8 x 0,8mm. Die entsprechenden Flachsteckhülsen finden Sie auf der Zubehör-Seite. Die Montage der LED Signalleuchten erfolgt mittels der mitgelieferten Sprengringe und Muttern.

**Messingflachstecker = Anode (+)**  
**verzinnter Flachstecker = Kathode (-)**

LED panel mount indicators for a 8mm (+0.2mm) mounting hole are manufactured with high brightness coloured diffused 5mm LEDs or lenses. These LEDs or lenses are fitted in high quality satin chrome, black chrome or matt chrome metal bezels, supplied with fixing nut and washer. Connection is usually by faston tab terminals 2.8 x 0.8mm. Suitable crimp connectors can be found on the page for accessories.

**Brass terminals = anode (+)**  
**Tinned terminals = cathode (-)**

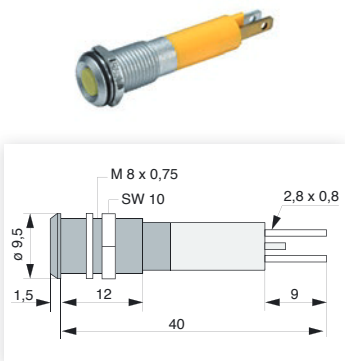
## Superflacher Reflektor ohne Vorwiderstand IP40 / Superflat bezel without resistor IP40



Part Number	Colour	Typ. Forward Voltage	Typ. Current	Typ. Lumi. Intensity
<b>Hochglanzverchromter Metallreflektor / Satin chrome bezel</b>				
19010003	red	2,0V DC	–	13mcd at 20mA
19010001	green	2,2V DC	–	8mcd at 20mA
19010002	yellow	2,1V DC	–	8mcd at 20mA
<b>Schwarzverchromter Metallreflektor / Black chrome bezel</b>				
19011003	red	2,0V DC	–	13mcd at 20mA
19011001	green	2,2V DC	–	8mcd at 20mA
19011002	yellow	2,1V DC	–	8mcd at 20mA
<b>Mattverchromter Metallreflektor / Matt chrome bezel</b>				
19012003	red	2,0V DC	–	13mcd at 20mA
19012001	green	2,2V DC	–	8mcd at 20mA
19012002	yellow	2,1V DC	–	8mcd at 20mA

Maximale Frontplattenstärke 10mm / Maximum panel thickness 10mm

## Superflacher Reflektor mit Vorwiderstand IP67 / Superflat bezel with resistor IP67



Part Number	Colour	Voltage	Typ. Current	Typ. Lumi. Intensity
<b>Hochglanzverchromter Metallreflektor / Satin chrome bezel</b>				
19010253	red	12V DC	20mA DC	13mcd
19010251	green	12V DC	20mA DC	8mcd
19010252	yellow	12V DC	20mA DC	8mcd
19010353	red	24V DC	20mA DC	13mcd
19010351	green	24V DC	20mA DC	8mcd
19010352	yellow	24V DC	20mA DC	8mcd
<b>Schwarzverchromter Metallreflektor / Black chrome bezel</b>				
19011253	red	12V DC	20mA DC	13mcd
19011251	green	12V DC	20mA DC	8mcd
19011252	yellow	12V DC	20mA DC	8mcd
19011353	red	24V DC	20mA DC	13mcd
19011351	green	24V DC	20mA DC	8mcd
19011352	yellow	24V DC	20mA DC	8mcd
<b>Mattverchromter Metallreflektor / Matt chrome bezel</b>				
19012253	red	12V DC	20mA DC	13mcd
19012251	green	12V DC	20mA DC	8mcd
19012252	yellow	12V DC	20mA DC	8mcd
19012353	red	24V DC	20mA DC	13mcd
19012351	green	24V DC	20mA DC	8mcd
19012352	yellow	24V DC	20mA DC	8mcd

Maximale Frontplattenstärke 10mm / Maximum panel thickness 10mm

Andere Spannungen auf Anfrage / Other voltages on request

EINBAUDURCHMESSER  
MOUNTING HOLE

6 mm

8 mm

12 mm

14 mm

16 mm

19 mm

22 mm

ZUBEHÖR  
ACCESSORIES

## X-ON Electronics

Largest Supplier of Electrical and Electronic Components

*Click to view similar products for [LED Panel Mount Indicators](#) category:*

*Click to view products by [CML INNOVATIVE TECHNOLOGIES](#) manufacturer:*

Other Similar products are found below :

[821-0331-503](#) [FL2870C8R](#) [FL2950WL7B](#) [FL2950WL8G](#) [FL589WL8R](#) [FL67C8R](#) [H8630FBBA3](#) [NL1041WL3A](#) [NL177WL3G](#)  
[NL2950BWL3G](#) [NL589WL2R](#) [NL67C2C](#) [NL67C3R](#) [C430ABWC2](#) [PB22BM41K](#) [PB22SIM40Y](#) [PB22SKRS31KC](#) [L32R-R2-2311](#) [L3353-](#)  
[MWRG](#) [L39UR-R24-2111](#) [L58D-G2-W](#) [L58D-Y2-W](#) [L59D-R12-W](#) [L59UD-R12-W](#) [L625DG](#) [L625DR](#) [LE177WL39007](#) [LE2821H5G](#)  
[LH1048BSWL3702](#) [LH1048BWL3702](#) [LH382A](#) [LH677G](#) [LHM628A](#) [FL276WL7R](#) [FL2950WL7R](#) [FL2950WL8R](#) [FL2950WL8R-12](#)  
[FL2951WL8G](#) [FL2951WL8R](#) [FL67C7R](#) [FL67WL8G](#) [3S6/5130V](#) [C430AABG2](#) [VL1CK0P600](#) [VL1CKGP600](#) [L32R-G2-2312](#) [L39UR-G12-](#)  
[2112](#) [L39UR-R2-2111](#) [L58D-G12-W](#) [L58DP-Y2-W](#)