

# **CMS1621**

## 用户手册

### **LCD驱动器**

#### **V1.1**

请注意以下有关**CMS**知识产权政策

\* 中微半导体公司已申请了专利，享有绝对的合法权益。与中微半导体公司**MCU**或其他产品有关的专利权并未被同意授权使用，任何经由不当手段侵害中微半导体公司专利权的公司、组织或个人，中微半导体公司将采取一切可能的法律行动，遏止侵权者不当的侵权行为，并追讨中微半导体公司因侵权行为所受的损失、或侵权者所得的不法利益。

\* 中微半导体公司的名称和标识都是中微半导体公司的注册商标。

\* 中微半导体公司保留对规格书中产品在可靠性、功能和设计方面的改进作进一步说明的权利。然而中微半导体公司对于规格内容的使用不负责任。文中提到的应用其目的仅仅是用来做说明，中微半导体公司不保证和不表示这些应用没有更深入的修改就能适用，也不推荐它的产品使用在会由于故障或其它原因可能会对人身造成危害的地方。中微半导体公司的产品不授权适用于救生、维生器件或系统中作为关键器件。中微半导体公司拥有不事先通知而修改产品的权利，对于最新的信息，请参考我们的网站<http://www.mcu.com.cn>

## 目录

<b>1. 产品概述</b>	<b>1</b>
1.1 功能特性	1
1.2 功能特性	1
1.3 结构图	2
1.4 管脚分布	3
1.4.1 SSOP48 管脚图	3
1.4.2 LQFP44 管脚图	4
1.5 应用图	5
<b>2. 系统结构</b>	<b>6</b>
2.1 显示内存	6
2.2 系统振荡器	6
2.3 时基和看门狗定时器 (WDT)	7
2.4 声音输出	7
2.5 LCD 驱动器	8
2.6 命令格式	8
2.7 接口	9
2.8 时序图	10
<b>3. 命令概述</b>	<b>12</b>
3.1 D/C 数据/命令模式	13
<b>4. 引脚驱动波形</b>	<b>14</b>
<b>5. 裸片管脚图</b>	<b>15</b>
<b>6. 电气参数</b>	<b>17</b>
6.1 直流电气参数	17
6.2 交流电气特性	18
<b>7. 封装</b>	<b>19</b>
7.1 LQFP44	19
7.2 SSOP48	20
<b>8. 版本修订说明</b>	<b>21</b>

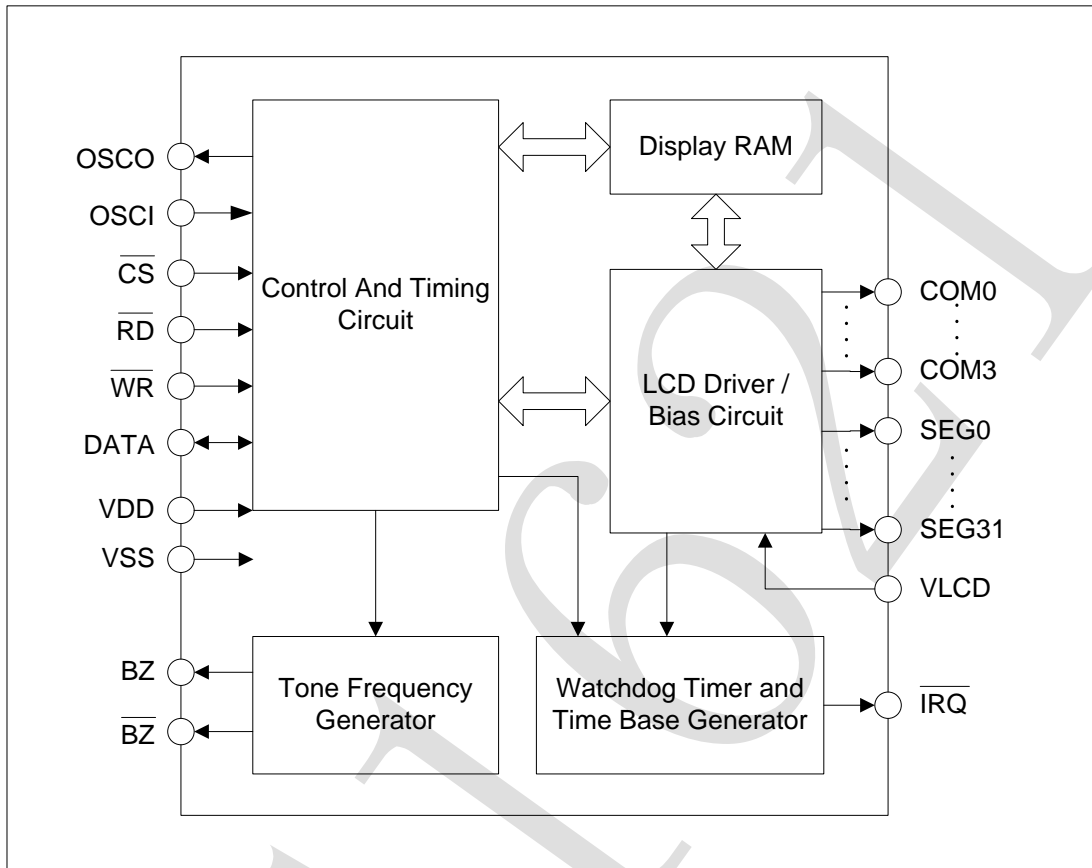
## 1. 产品概述

### 1.1 功能特性

CMS1621 是内存映象和多功能的 LCD 驱动器，CMS1621 的软件配置特性使它适用于多种 LCD 应用场合，包括 LCD 模块和显示子系统。用于连接主控制器和 CMS1621 的管脚只有 4 或 5 条，CMS1621 还有一个节电命令用于降低系统功耗。

### 1.2 功能特性

- 工作电压 2.4~ 5.5V
- 内嵌 256KHz RC 振荡器
- 可外接 32KHz 晶片或 256KHz 频率源输入
- 可选 1/2 或 1/3 偏压和 1/2、1/3 或 1/4 的占空比
- 片内时基频率源
- 蜂鸣器可选择两种频率
- 节电命令可用于减少功耗
- 内嵌时基发生器和看门狗定时器 (WDT)
- 时基或看门狗定时器溢出输出
- 八个时基/看门狗定时器时钟源
- 一个 32×4 的 LCD 驱动器
- 一个内嵌的 32×4 位显示 RAM 内存
- 四线串行接口
- 片内 LCD 驱动频率源
- 软件配置特征
- 数据模式和命令模式指令
- 三种数据访问模式
- 提供 VLCD 管脚用于调整 LCD 操作电压
- 封装形式：SSOP48、LQFP44

**1.3 结构图**


/CS: 为片选信号线

BZ,/BZ: 声音输出

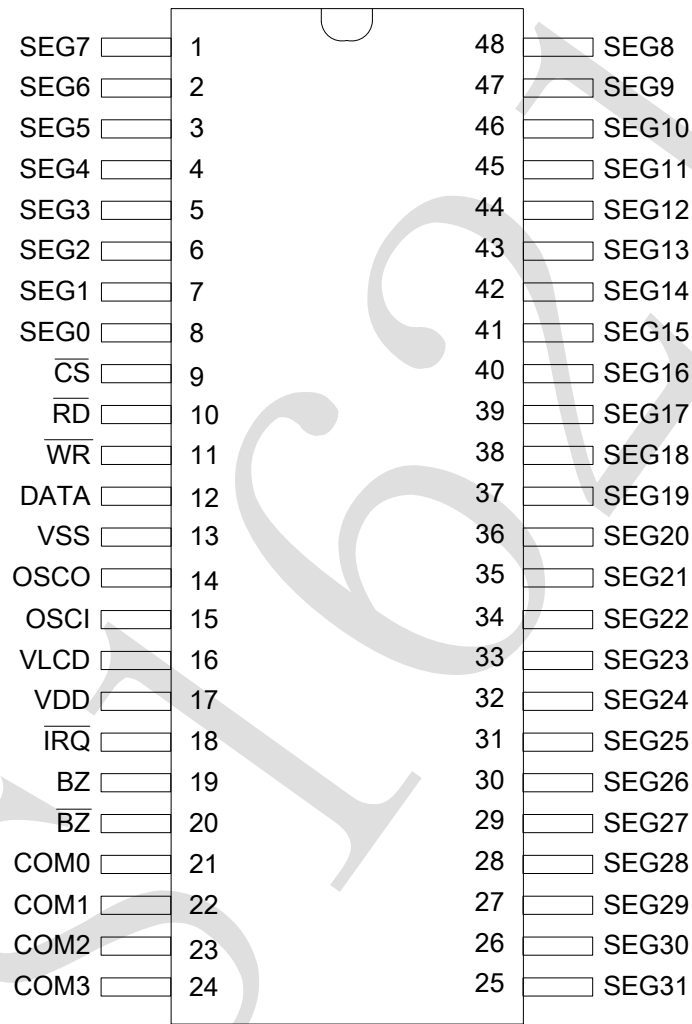
/WR./RD.DATA: 串行接口

COM0~COM3,SEG0~SEG31: LCD 输出

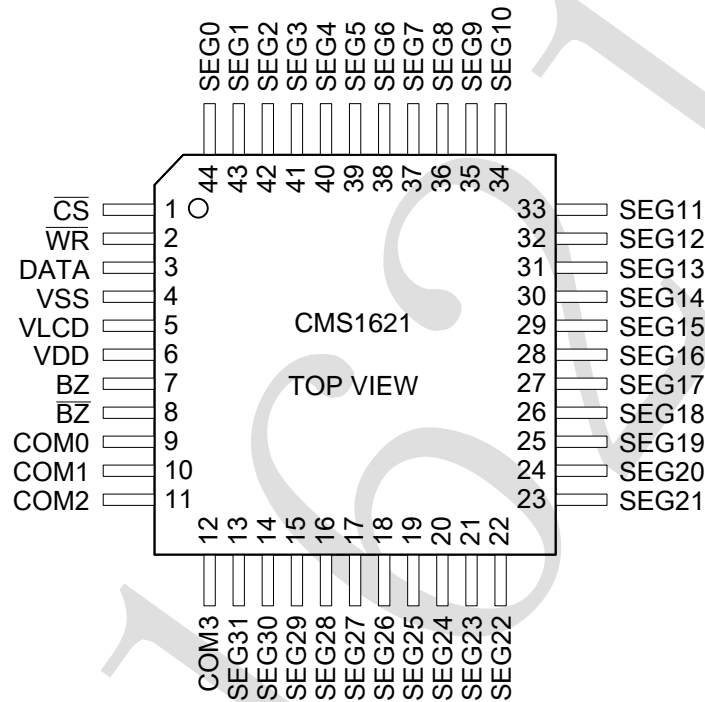
/IRQ: 时基或 WDT 溢出输出

## 1.4 管脚分布

### 1.4.1 SSOP48 管脚图



CMS1621\_SSOP48

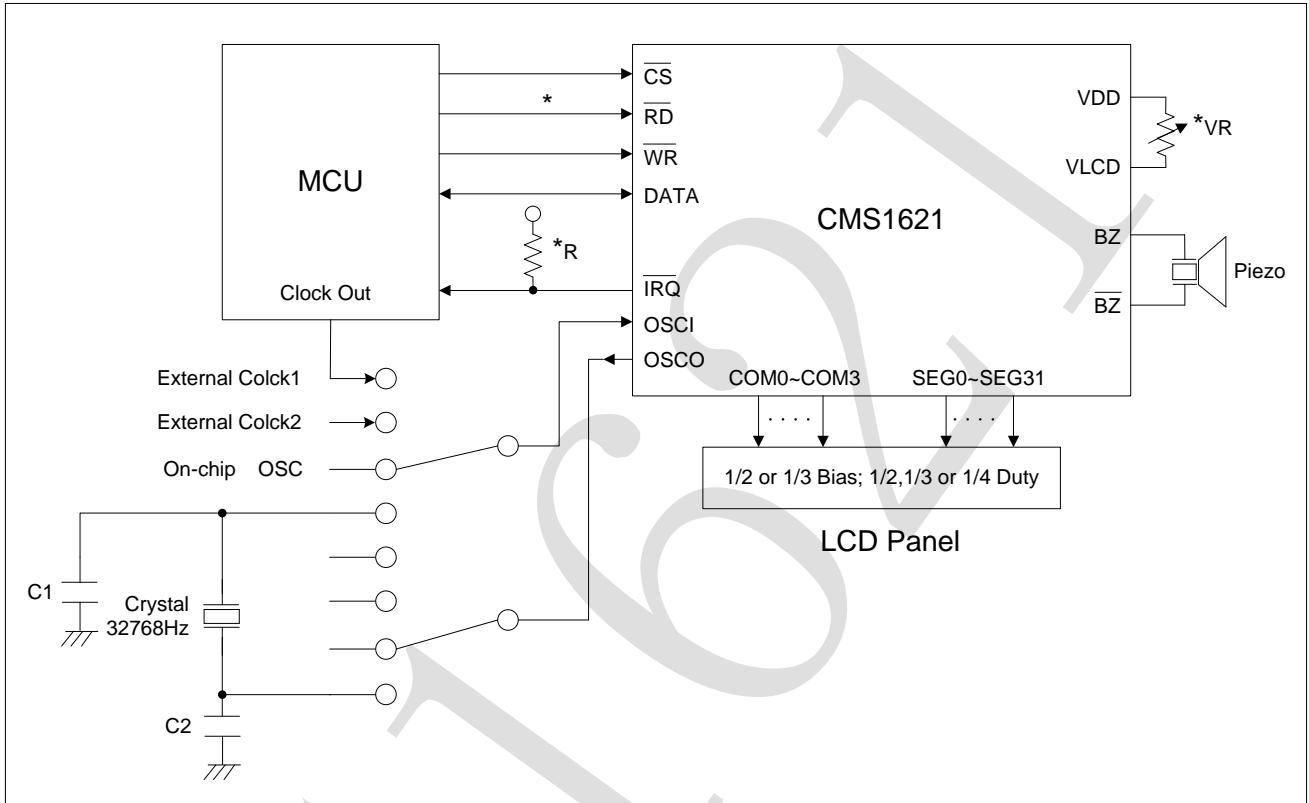
**1.4.2 LQFP44 管脚图**


管脚说明:

符号	引脚名称	脚号 SSOP48	脚号 LQFP44	说明
/CS	片选	9	1	当/CS 为高电平读写 CMS1621 的数据和命令无效, 串行接口电路复位; 当/CS 为低电平和作为输入时, 读写 CMS1621 的数据和命令有效
/RD	数据输入	10	/	在/RD 信号的下降沿, CMS1621 内存的数据被读到 DATA 线上, 主控制器可以在下一个上升沿时锁存这些数据
/WR	数据输入	11	2	在/WR 信号的上升沿, DATA 线上的数据写到 CMS1621
DATA	串行数据输入/输出	12	3	外接上拉电阻的串行数据逻辑输入/输出
VSS	逻辑地	13	4	系统接地
OSIC, OSCO	外接晶振	14/15	/	OSCI 和 OSCO 外接一个 32.768KHz 晶振用于产生系统时钟; 若用另一个外部时钟源, 应接在 OSCI 上; 若用片内 RC 振荡器 OSCI 和 OSCO 应悬空
VLCD	LCD 电源输入	16	5	LCD 电源输入
VDD	逻辑正	17	6	系统接电源正
/IRQ	时基/看门狗	18	/	时基或看门狗定时器溢出标志, NMOS 开漏输出
BZ,/BZ	音频输出	19/20	7/8	声音频率输出
COM0~COM3	共用端输出端口	21~24	9~12	LCD 共用端(common)驱动口
SEG0~SEG31	段输出端口	8~1/48~25	44~13	LCD 段(segment)驱动口

## 1.5 应用图

主控制器与 CMS1621 组成显示系统，参见下图



注意：

1. VLCD 的电压必须低于 VDD 电压；
2. VR 电阻用于调节 VLCD 输出电压，当 VDD=5V，VLCD=4V，VR=15KΩ±20%；
3. R 为外部上拉电阻，上拉到 VDD，R=10KΩ±20%；
4. C1、C2 为外部晶振电容，建议值如下。

晶振误差	电容值 (C1、C2)
±ppm	0~10P
10~20ppm	10~20P

## 2. 系统结构

### 2.1 显示内存

静态显示内存（RAM）以 32x4 位的格式储存所显示的数据。RAM 的数据直接映射到 LCD 驱动器，可以用 READ、WRITE 和 READ-MODIFY-WRITE 命令访问。

	COM3	COM2	COM1	COM0	
SEG0					0
SEG1					1
SEG2					2
SEG3					3
.....	.....				.....
SEG31					31
	Bit3	Bit2	Bit1	Bit0	Addr Bit

RAM 映射图

### 2.2 系统振荡器

CMS1621 系统时钟用于产生时基/看门狗定时器（WDT）时钟频率、LCD 驱动时钟和声音频率。片内 RC 振荡器（256KHz）、晶振(32.768KHz)或一个外接的由软件设定的 256KHz 时钟可以产生时钟源。系统振荡器配置图参见下图。执行 SYS DIS 命令可以停止系统时钟和 LCD 偏压发生器工作，SYS DIS 命令只适用于片内 RC 振荡器或晶振，当系统时钟停止工作时，LCD 将显示空白，时基/看门狗定时器功能也将失效。

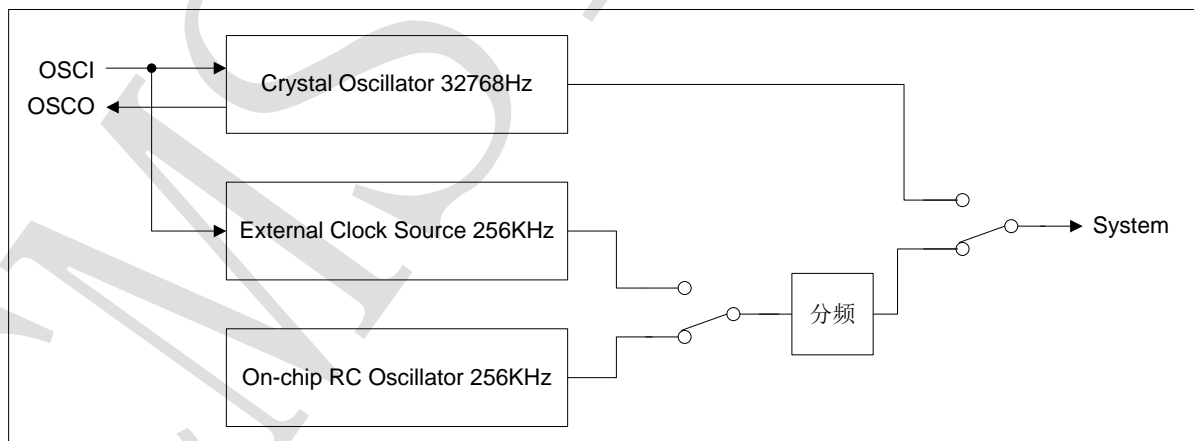


图 2-1：系统振荡器配置图

LCD OFF 命令用于关闭 LCD 偏压发生器，当 LCD 偏压发生器关闭后，可用 SYS DIS 命令降低系统功耗，这时 SYSDIS 为节电命令。如果系统时钟为外部时钟，SYS DIS 命令不能用于关闭系统时钟和降低系统功耗。在晶振模式下，可以外接 32KHz 频率信号源于 OSCI 管脚上，这时系统不可以进入省电模式。在外部 256KHz 时钟源模式下，系统也不能进入省电模式。系统开始上电时，CMS1621 处于 SYS DIS 状态。



## 2.3 时基和看门狗定时器 (WDT)

时基发生器是一个 8 态增值尖峰计数器，可以产生准确的时基。WDT 由时基发生器和一个 2 态增值尖峰计数器组成，它可以在主控制器或其它子系统处于异常状态时产生中断。WDT 溢出时产生片内 WDT 溢出标志，可用一命令选项使时基发生器和 WDT 溢出标志输出到 /IRQ 管脚。时基发生器和 WDT 时钟频率有 8 种， $f_{WDT}=32\text{KHz}/2^n$  这里的 n 值为 0~7，由命令项决定：等式中 32KHz 为系统频率，由晶振 (32.768KHz)、片内振荡器(256KHz)或外部时钟 256KHz 产生。

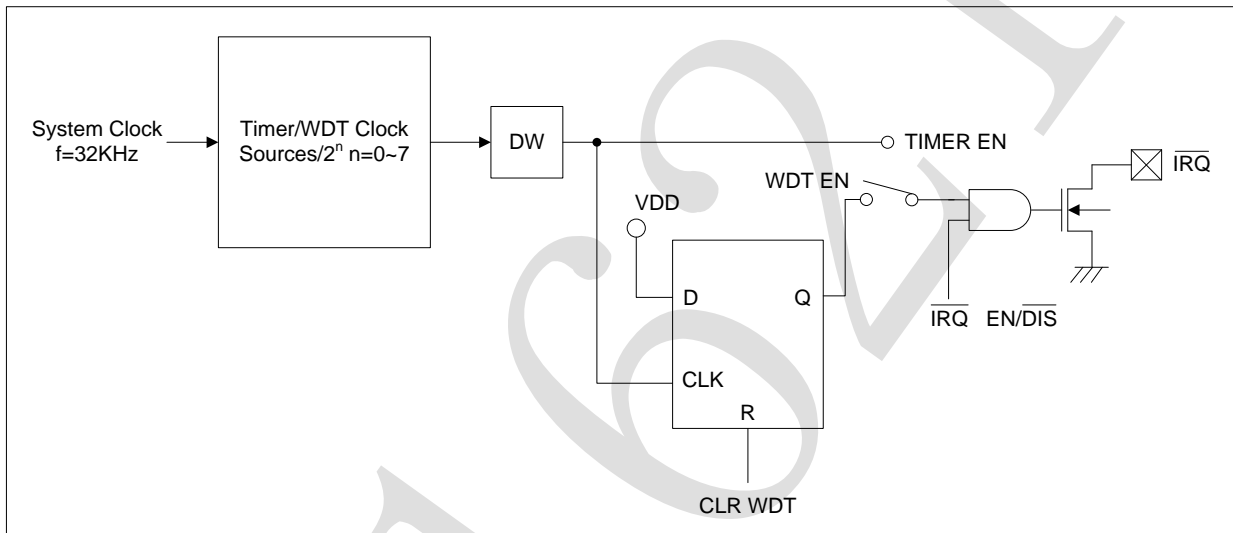


图 2-2: 时基发生器和 WDT 配置图

如果系统源频率是片内振荡器频率(256KHz)或外部(256KHz)时钟频率，则被 3 阶预分频器分成 32KHz。

时基发生器和 WDT 共用同样的 8 阶计数器，所以使用与时基发生器和 WDT 相关的命令项时一定要小心。例如，执行 WDT DIS 命令使时基发生器失效，执行 WDT EN 命令不仅使时基发生器有效，而且使 WDT 溢出标志输出有效 (WDT 溢出标志输出连接到 /IRQ 管脚。TIMER EN 命令执行后，WDT 不与 /IRQ 相连接，时基发生器的输出连接到 /IRQ 管脚。CLR WDT 命令用于清除 WDT 溢出标志，时基发生器的值可用 CLR WDT 或 CLR TIMER 命令清除，CLR WDT 或 CLR TIMER 命令应在对应的 WDT EN 或 TIMER EN 命令之前执行，在执行 /IRQ EN 命令之前，应先执行 CLR WDT 或 CLR TIMER 命令，在从 WDT 模式转换到时基模式之前，必须执行 CLR TIMER。当 WDT 溢出时，/IRQ 管脚将保持低电平，直到执行 CLR WDT 或 /IRQ DIS 命令为止。当 /IRQ 输出失效时，/IRQ 管脚处于高阻状态。执行 /IRQ EN 或 /IRQ DIS 命令使 /IRQ 输出有效或无效。/IRQ EN 命令使时基发生器或 WDT 溢出标志输出到 /IRQ 管脚上。时基发生器和 WDT 的配置参见图。在使用片内振荡器或晶振的情况下，可用相关的系统命令打开或关闭振荡器，关闭振荡器后，可以降低系统功耗。在节电模式下，时基/WDT 将失效。

如果选择外部时钟作为系统频率源时，SYS DIS 命令无效，系统也不可以进入省电模式。CMS1621 在系统电源关闭或撤除外部时钟前保持工作状态。系统上电后，/IRQ 输出也将无效。

## 2.4 声音输出

CMS1621 内嵌一个简单的声音发生器可以在管脚 BZ 和 /BZ 上输出一对驱动信号用于产生一个单音。执行 TONE 4K 或 TONE 2K 命令可以输出两种频率的声音 (4KHz 和 2KHz)。TONE ON 或 TONE OFF 命令用于打开或关闭声音输出。管脚 BZ 和 /BZ 是声音输出管脚，也是一对差动驱动管脚用于驱动蜂鸣器。当系统失效或禁止声音输出时，管脚 BZ 和 /BZ 将保持低电平的输出。

## 2.5 LCD 驱动器

CMS1621 是一个 128 (32x4) 点的 LCD 驱动器，它可由软件配置成 1/2 或 1/3 的 LCD 驱动器偏压和 2、3 或 4 个公共端口，这一特性使 CMS1621 适用于多种 LCD 应用场合。LCD 驱动时钟由系统时钟分频产生，LCD 驱动时钟的频率值保持为 256Hz，由频率为 32.768KHz 的晶振片内 RC 振荡器或外部时钟产生。LCD 驱动器相关命令参见下表。

名称	命令代码	功能描述
LCD OFF	10000000010X	关闭 LCD 输出
LCD ON	10000000011X	打开 LCD 输出
BIAS&COM	1000010abXcX	c=0: 可选 1/2 偏压 c=1: 可选 1/3 偏压 ab=00: 可选 2 个公共口 ab=01: 可选 3 个公共口 ab=10: 可选 4 个公共口

粗体 100 即“100”，表示命令模式类型。如果执行连续的命令，除了第一个命令，其它命令的模式类型码将被忽略。LCD OFF 命令使 LCD 偏压发生器失效，从而关闭 LCD 显示；LCD ON 命令使 LCD 偏压发生器有效，从而打开 LCD 显示。BIAS&COM 是 LCD 模块相关命令，可以使 CMS1621 与大多数 LCD 模块相兼容。

## 2.6 命令格式

CMS1621 可以用软件设置。两种模式的命令可以配置 CMS1621 和传送 LCD 所显示的数据。CMS1621 的配置模式称为命令模式命令模式，类型码为 100。命令模式包括一个系统配置命令，一个系统频率选择命令，一个 LCD 配置命令，一个声音频率选择命令，一个定时器/WDT 设置命令和一个操作命令。数据模式包括 READ、WRITE 和 READ-MODIFY-WRITE 操作，下表是数据和命令模式类型码表。

操作	模式	类型码
READ	数据	110
WRITE	数据	101
READ-MODIFY-RITE	数据	101
COMMAND	命令	100

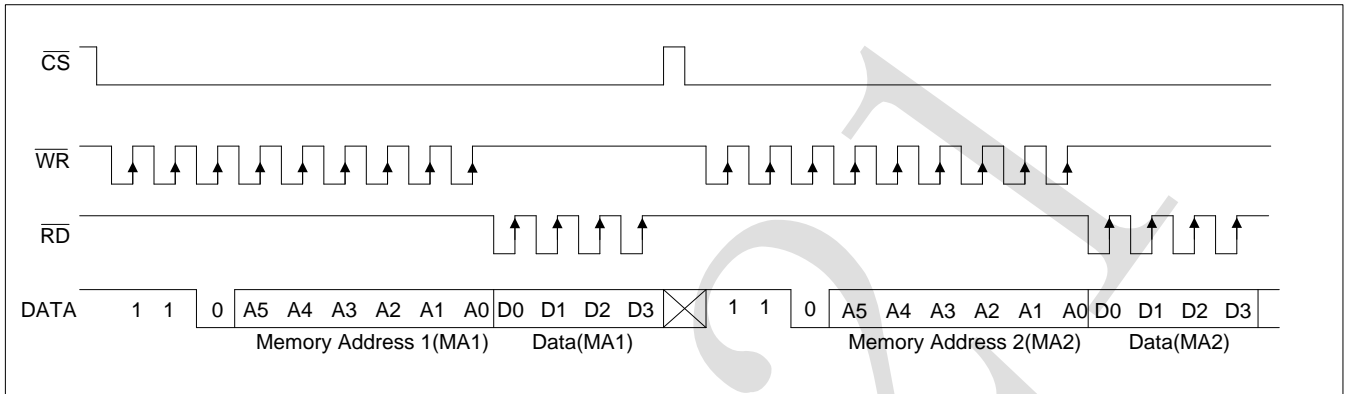
模式命令应在数据或命令传送前运行，如果执行连续的命令，命令模式代码即 100，将被忽略。当系统在不连续命令模式或不连续地址数据模式下，管脚/CS 应设为“1”，而且先前的操作模式将复位。当管脚/CS 返回“0”时，新的操作模式类型码应先运行。

## 2.7 接口

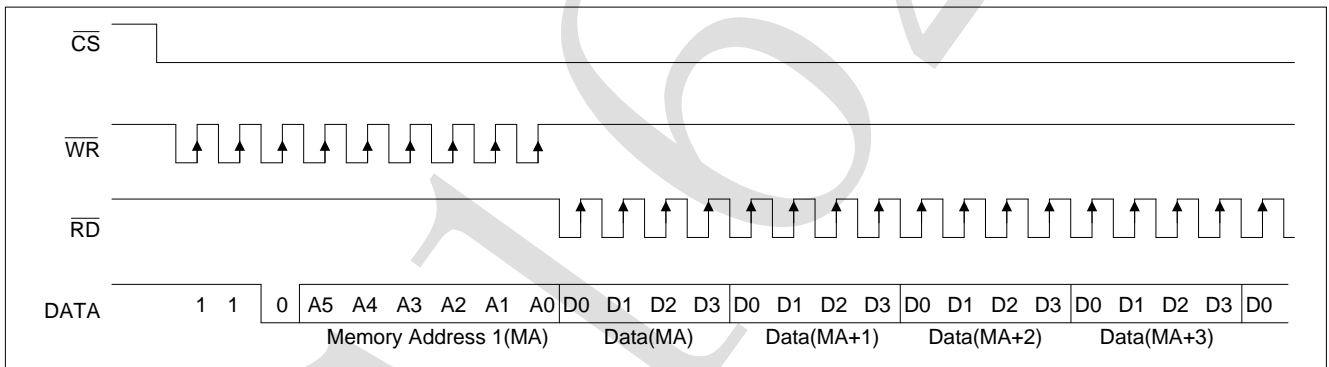
CMS1621 只有四根管脚用于接口。管脚/CS 用于初始化串行接口电路和结束主控制器与 CMS1621 之间的通讯。管脚/CS 设置为“1”时，主控制器和 CMS1621 之间的数据和命令无效并初始化。在产生模式命令或模式转换之前，必须用一个高电平脉冲初始化 CMS1621 的串行接口。管脚 DATA 是串行数据输入/输出管脚，读/写数据和写命令通过管脚 DATA 进行。管脚/RD 是读时钟输入管脚，在/RD 信号的下降沿时，数据输出管脚 DATA 上，在/RD 信号上升沿和下一个下降沿之间，主控制器应读取相应的数据。管脚/WR 是写时钟输入管脚，在/WR 信号上升沿时管脚 DATA 上的数据、地址和命令被写入 CMS1621。可选的管脚/IRQ 可用作主控制器和 CMS1621 之间的接口，/IRQ 可用软件设置作为定时器输出或 WDT 溢出标志输出。主控制器与 CMS1621 的 /IRQ 相连接后，可以实现时基或 WDT 功能。

## 2.8 时序图

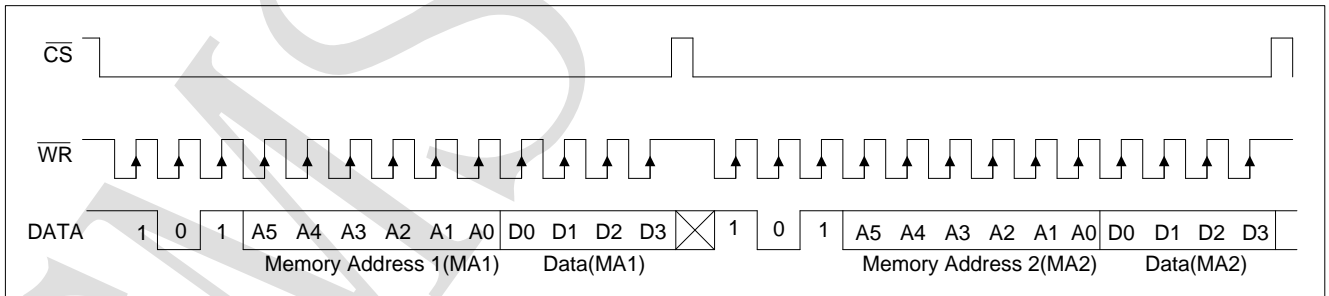
READ 模式（命令代码 110）



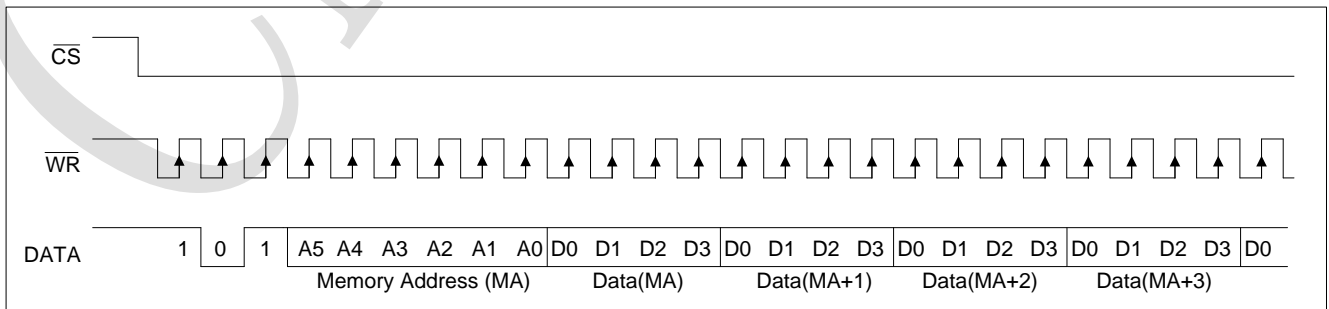
READ 模式（读连续地址）

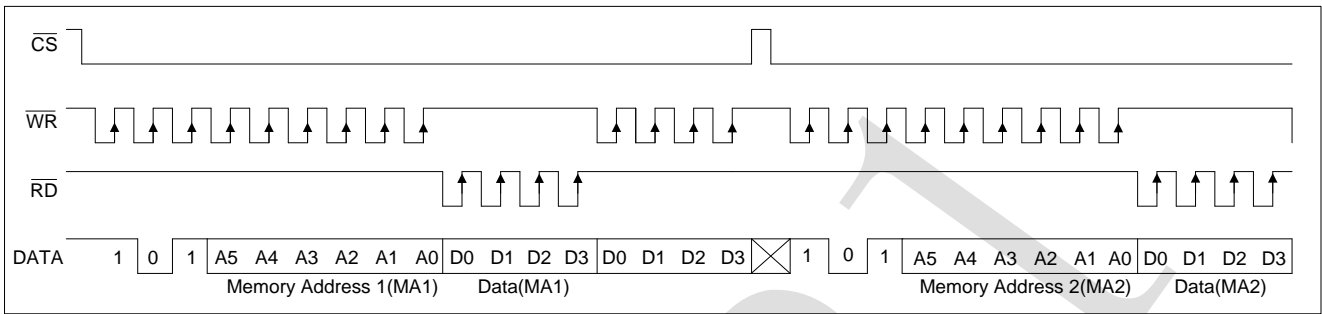
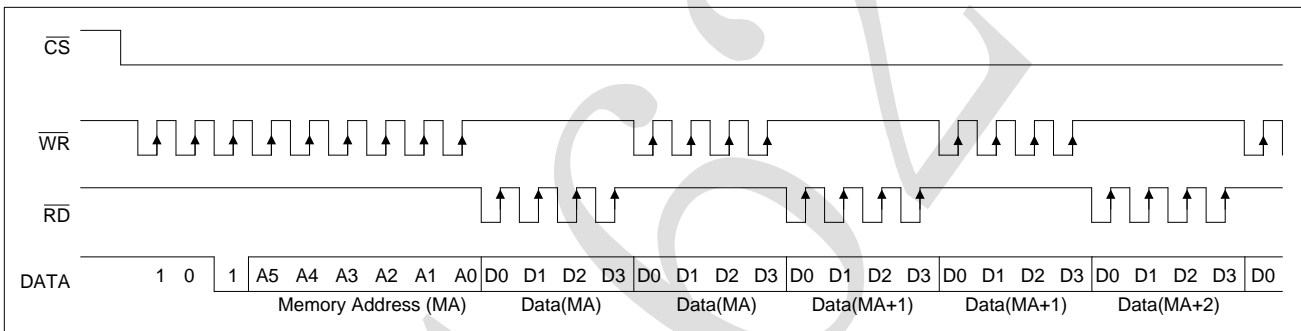
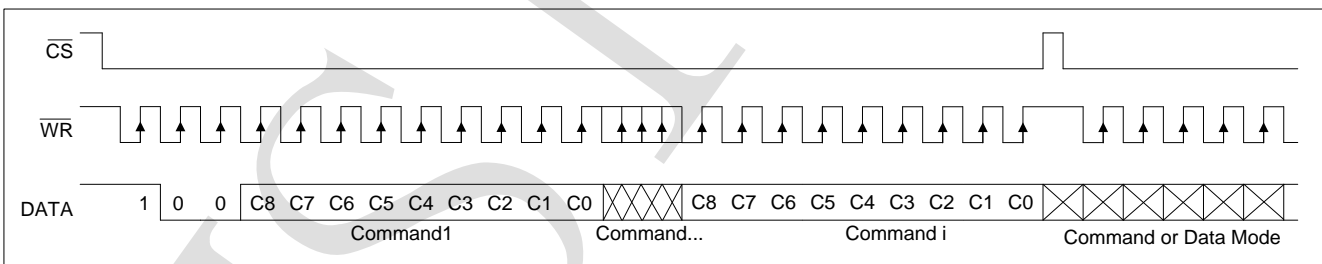
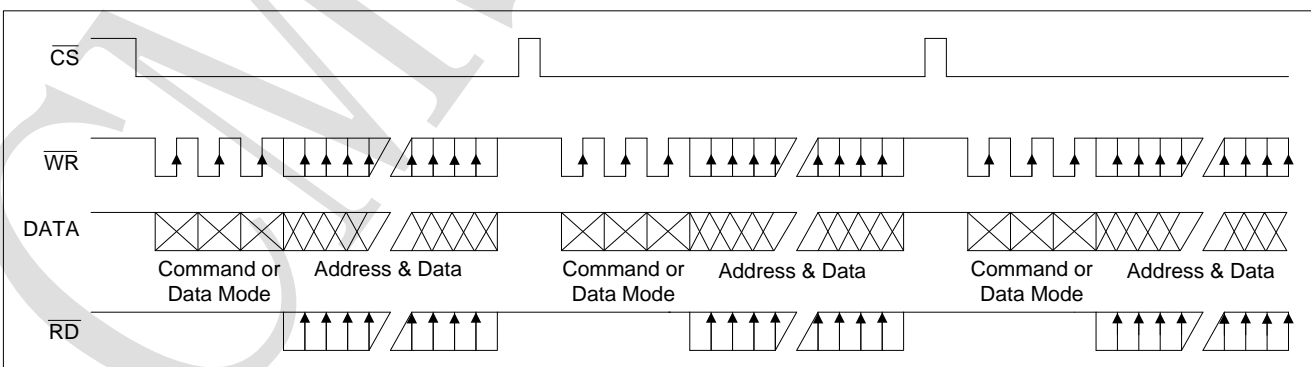


WRITE 模式（命令代码 101）



WRITE 模式（写连续地址）



**READ-MODIFY-WRITE 模式 (命令代码 101)**

**READ-MODIFY-WRITE 模式 (访问连续地址)**

**命令模式 (命令代码 100)**

**数据和命令模式**


(主控制器应在/RD 的上升沿和下一个下降沿之间读取 DATA 上的数据)

### 3. 命令概述

命令名称	命令代码	D/C	功能描述	上电复位缺省
READ	110 a5a4a3a2a1a0d0d1d2d3	D	读 RAM 数据	
WRITE	101 a5a4a3a2a1a0d0d1d2d3	D	写数据到 RAM	
READ-MOD IFY-WRITE	101 a5a4a3a2a1a0d0d1d2d3	D	读和写数据	
SYS DIS	1000000000X	C	关闭系统振荡器和 LCD 偏压发生器	Y
SYS EN	10000000001X	C	打开系统振荡器	
LCD OFF	1000000010X	C	关闭 LCD 偏压发生器	Y
LCD ON	1000000011X	C	打开 LCD 偏压发生器	
TIMER DIS	1000000100X	C	时基输出失效	
WDT DIS	1000000101X	C	WDT 溢出标志输出失效	
TIMER EN	1000000110X	C	时基输出使能	
WDT EN	1000000111X	C	WDT 溢出标志输出有效	
TONE OFF	1000001000X	C	关闭声音输出	Y
TONE ON	1000001001X	C	打开声音输出	
CLR TIMER	10000011XXX	C	时基发生器清零	
CLR WDT	100000111XX	C	清除 WDT 状态	
XTAL 32K	10000101XXX	C	系统时钟源晶振	
RC 256K	10000110XXX	C	系统时钟源片内 RC 振荡器	Y
EXT 256K	10000111XXX	C	系统时钟源外部时钟源	
BIAS1/2	1000010abX0X	C	LCD 1/2 偏压选项 ab=00: 2 个公共口 ab=01: 3 个公共口 ab=10: 4 个公共口	
BIAS 1/3	1000010abX1X	C	LCD 1/3 偏压选项 ab=00: 2 个公共口 ab=01: 3 个公共口 ab=10: 4 个公共口	
TONE 4K	100010XXXXXX	C	声音频率 4KHz	
TONE2K	100011XXXXXX	C	声音频率 2KHz	
/IRQ DIS	100100X0XXXX	C	使/IRQ 输出失效	Y
/IRQ EN	100100X1XXXX	C	使/IRQ 输出有效	
F1	100101XX000X	C	时基/WDT 时钟输出 1Hz	
F2	100101XX001X	C	时基/WDT 时钟输出 2Hz	
F4	100101XX010X	C	时基/WDT 时钟输出 4Hz	
F8	100101XX011X	C	时基/WDT 时钟输出 8Hz	
F16	100101XX100X	C	时基/WDT 时钟输出 16Hz	
F32	100101XX101X	C	时基/WDT 时钟输出 32Hz	
F64	100101XX110X	C	时基/WDT 时钟输出 64Hz	
F128	100101XX111X	C	时基/WDT 时钟输出 128Hz	Y
TOPT	10011100000X	C	测试模式	
TNORMAL	10011100011X	C	普通模式	Y

注: X: 0 或 1; a5~a0: RAM 地址; d3~d0: RAM 数据。

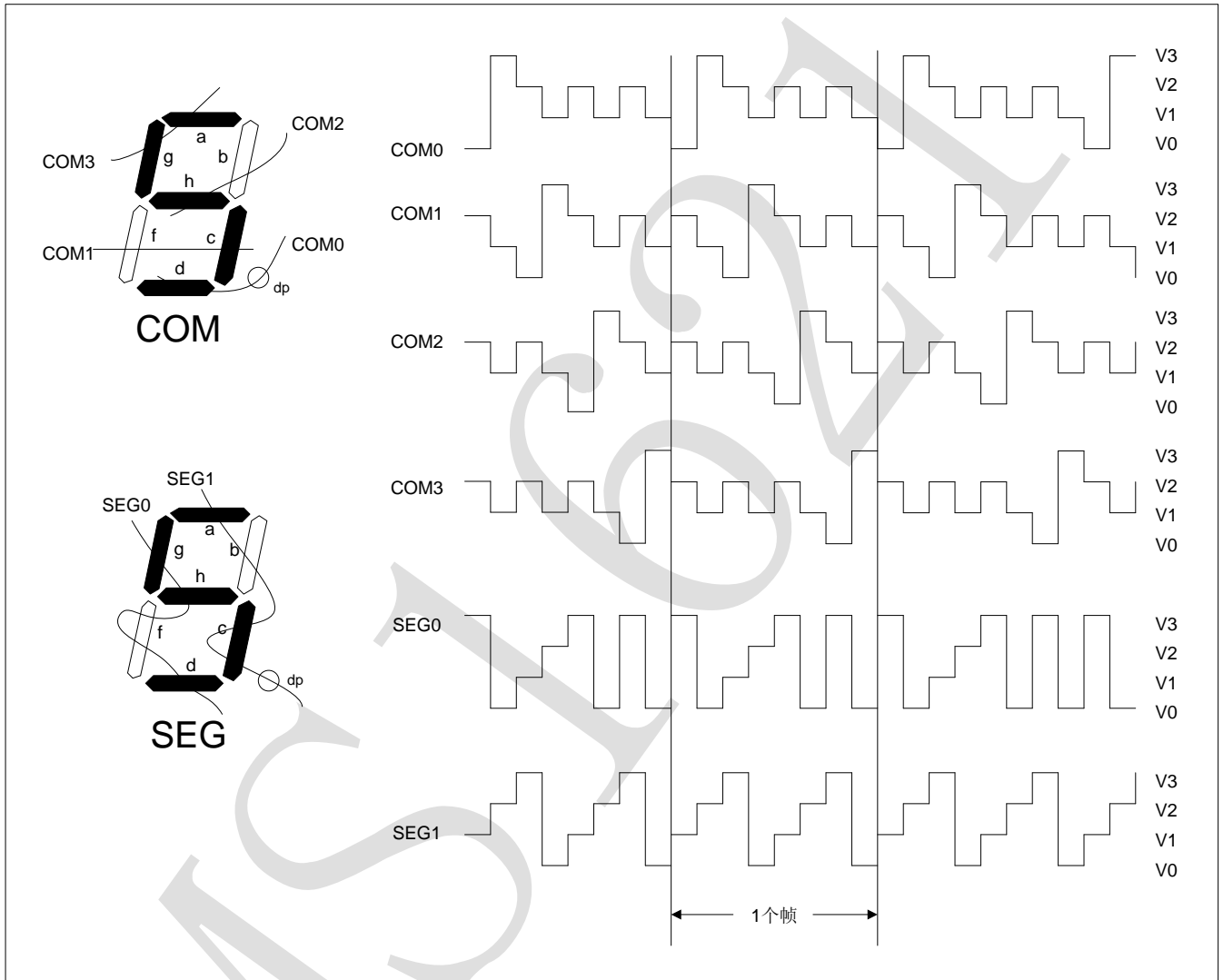


### 3.1 D/C 数据/命令模式

所有的粗体数字即 110, 101 和 100 为模式命令码。100 为命令模式类型码, 如果运行连续的命令, 除了第一个命令, 其它命令的模式类型码将被忽略。声音频率源和时基/WDT 时钟频率源由片内 256KHz RC 振荡器、32.768KHz 晶振或外部 256KHz 时钟产生, 频率的计算情况如前文所述。建议在上电复位后, 用主控制器初始化 CMS1621, 因为如果上电复位失败, CMS1621 将不能正常工作。

## 4. 引脚驱动波形

给出使用 1/4 复用，1/3 偏压驱动下显示“5”的波形：



V3=VDD (VDD 为 LCD 供电电压)

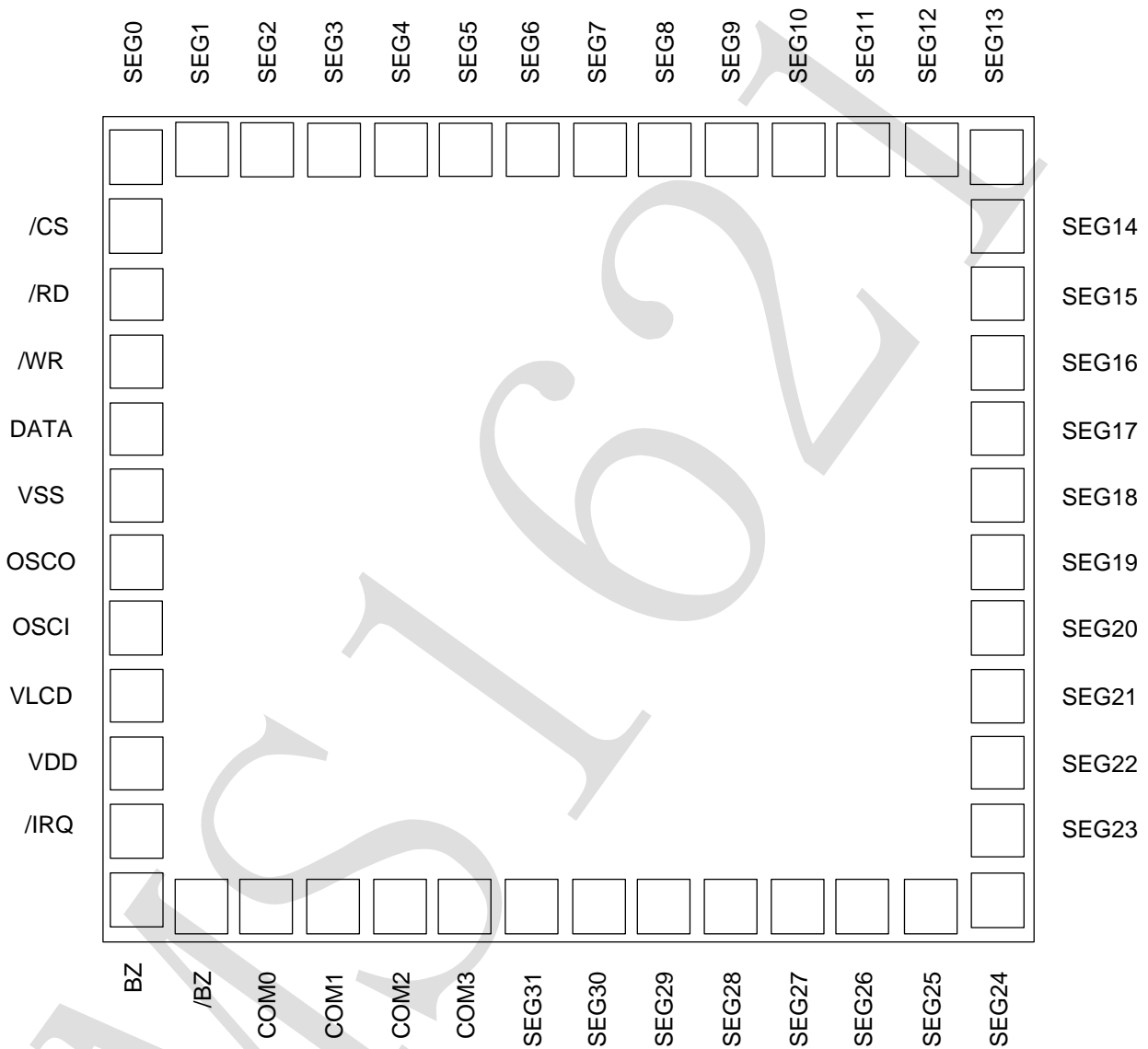
V2=2/3 VDD

V1=1/3 VDD

V0=0



## 5. 裸片管脚图



管脚坐标:

PAD 序号	PAD 定义	X (um)	Y (um)
1	SEG7	562.5	892.7
2	SEG6	487.5	892.7
3	SEG5	412.5	892.7
4	SEG4	337.5	892.7
5	SEG3	262.5	892.7
6	SEG2	187.5	892.7
7	SEG1	112.5	892.7
8	SEG0	37.3	884.5
9	/CS	37.3	806.5
10	/RD	37.3	729.5



PAD 序号	PAD 定义	X (um)	Y (um)
11	/WR	37.3	653.5
12	DATA	37.3	577.5
13	VSS	37.3	502.5
14	OSCO	37.3	427.5
15	OSCI	37.3	352.5
16	VLCD	37.3	276.5
17	VDD	37.3	200.5
18	/IRQ	37.3	123.5
19	BZ	37.3	45.5
20	/BZ	112.5	37.3
21	COM0	187.5	37.3
22	COM1	262.5	37.3
23	COM2	337.5	37.3
24	COM3	412.5	37.3
25	SEG31	487.5	37.3
26	SEG30	562.5	37.3
27	SEG29	637.5	37.3
28	SEG28	712.5	37.3
29	SEG27	787.5	37.3
30	SEG26	862.5	37.3
31	SEG25	937.5	37.3
32	SEG24	1012.7	45.5
33	SEG23	1012.7	123.5
34	SEG22	1012.7	200.5
35	SEG21	1012.7	276.5
36	SEG20	1012.7	352.5
37	SEG19	1012.7	427.5
38	SEG18	1012.7	502.5
39	SEG17	1012.7	577.5
40	SEG16	1012.7	653.5
41	SEG15	1012.7	729.5
42	SEG14	1012.7	806.5
43	SEG13	1012.7	884.5
44	SEG12	937.5	892.7
45	SEG11	862.5	892.7
46	SEG10	787.5	892.7
47	SEG9	712.5	892.7
48	SEG8	637.5	892.7

注：衬底接低电平。

## 6. 电气参数

极限最大额定值

供应电压: VSS-0.3V~VSS+5.5V      贮存温度: -40~125°C

输入电压: VSS-0.3V~VDD+0.3V      工作温度: -25~85°C

### 6.1 直流电气参数

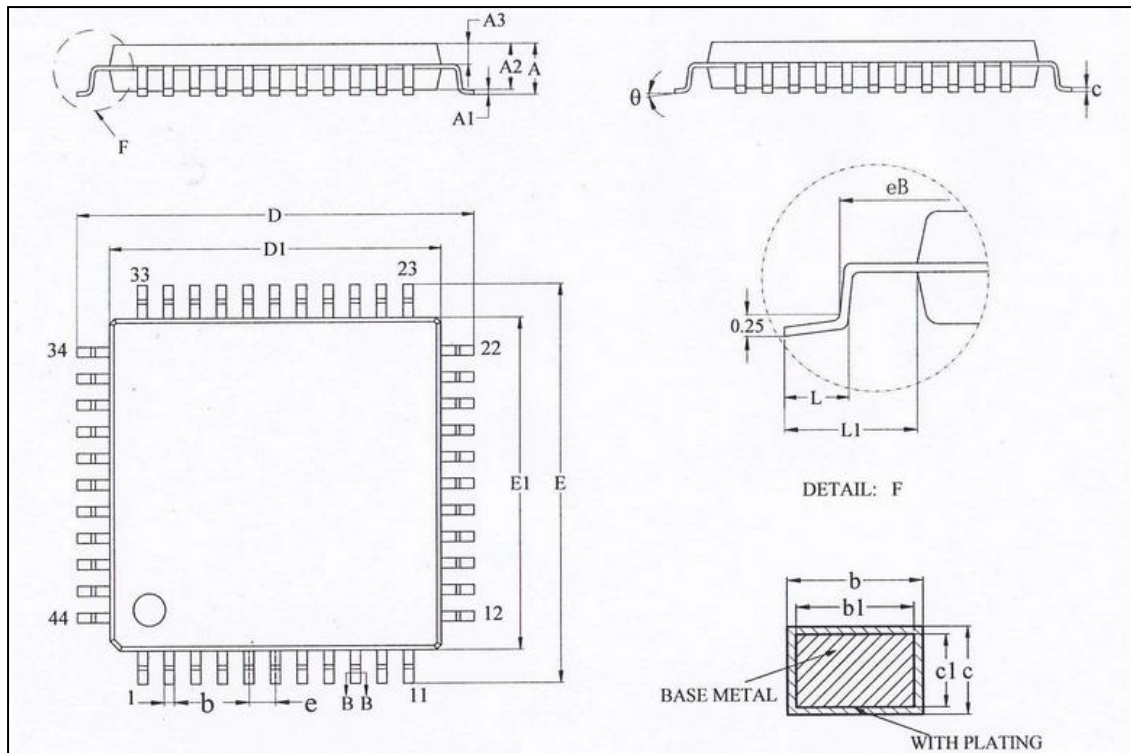
符号	参数	测试条件		最小值	典型值	最大值	单位
		VDD	条件				
VDD	工作电压			2.4		5.5	V
I <sub>DD</sub>	工作电流	3V	不带负载片内 RC 振荡器		170		μA
		5V			220		μA
		3V	不带负载晶振		60		μA
		5V			100		μA
		3V	不带负载外部时钟源		70		μA
		5V			140		μA
I <sub>STB</sub>	待机电流	3V	不带负载省电模式		0.1	5	μA
		5V			0.3	10	μA
V <sub>IL</sub>	低电平输入电压	3V	DATA,/WR,/CS,/RD	0		0.6	V
		5V		0		1.0	
V <sub>IH</sub>	高电平输入电压	3V	DATA,/WR,/CS,/RD	2		3.0	V
		5V		3		5.0	V
I <sub>OL1</sub>	DATA,BZ,/BZ,/IRQ	3V	V <sub>OL</sub> =0.3V		2		mA
		5V	V <sub>OL</sub> =0.5V		4		mA
I <sub>OH1</sub>	DATA,BZ,/BZ	3V	V <sub>OH</sub> =2.7V		-0.7		mA
		5V	V <sub>OH</sub> =4.5V		-2		mA
I <sub>OL2</sub>	LCD 公共口漏电流	3V	V <sub>OL</sub> =0.3V		150		μA
		5V	V <sub>OL</sub> =0.5V		250		μA
I <sub>OH2</sub>	LCD 公共口源电流	3V	V <sub>OH</sub> =2.7V		-120		μA
		5V	V <sub>OH</sub> =4.5V		-200		μA
I <sub>OL3</sub>	LCD 段管脚漏电流	3V	V <sub>OL</sub> =0.3V		120		μA
		5V	V <sub>OL</sub> =0.5V		200		μA
I <sub>OH3</sub>	LCD 段管脚源电流	3V	V <sub>OH</sub> =2.7V		-70		μA
		5V	V <sub>OH</sub> =4.5V		-100		Ma
PPH	上拉电阻	3V	DATA,/WR,/CS,/RD		74		Kohm
		5V			38		Kohm

## 6.2 交流电气特性

符号	参数	测试条件		最小值	典型值	最大值	单位
		VDD	条件				
f <sub>SYS1</sub>	系统时钟	3V	Ta=-40~85℃ 片内 RC 振荡器	197	256	315	KHz
		5V		197	256	315	KHz
f <sub>SYS2</sub>	系统时钟	3V	晶振		32.768		KHz
		5V			32.768		KHz
f <sub>SYS3</sub>	系统时钟	3V	外部时钟源		256		KHz
		5V			256		KHz
f <sub>LCD</sub>	LCD 时钟		片内 RC 振荡器		f <sub>SYS1</sub> /1024		Hz
			晶振		f <sub>SYS2</sub> /128		Hz
			外部时钟源		f <sub>SYS3</sub> /1024		Hz
t <sub>COM</sub>	COM 时钟周期		n:COM 个数		n/ f <sub>LCD</sub>		s
f <sub>CLK</sub>	串行数据时钟	3V				300	KHz
		5V				500	KHz
f <sub>TON E</sub>	声音频率		片内 RC 振荡器		2.0 或 4.0		KHz
t <sub>DD</sub>	DATA 管脚输出延迟时间	3V				2	μs
		5V				1	μs
t <sub>CS</sub>	串行接口复位脉冲宽度		/RS	4			μs

## 7. 封装

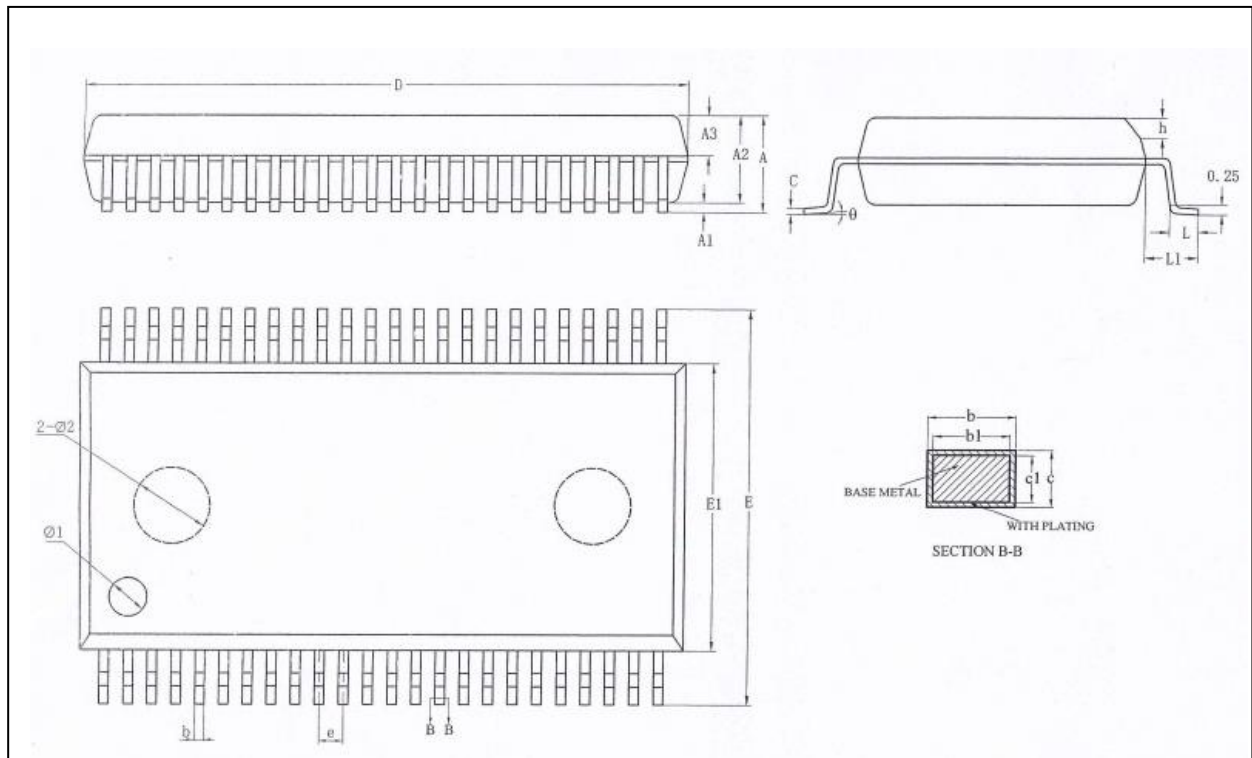
### 7.1 LQFP44



Symbol	Millimeter		
	Min	Nom	Max
A	-	-	1.60
A1	0.05	-	0.15
A2	1.35	1.40	1.45
A3	0.59	0.64	0.69
b	0.28	-	0.36
b1	0.27	0.30	0.33
c	0.13	-	0.17
c1	0.12	0.13	0.14
D	11.80	12.00	12.20
D1	9.90	10.00	10.10
E	11.80	12.00	12.20
E1	9.90	10.00	10.10
e	0.80BSC		
Eb	11.05	-	11.25
L	0.45	-	0.75
L1	1.00REF		
θ	0	-	7°



7.2 SSOP48



Symbol	Millimeter		
	Min	Nom	Max
A	-	-	2.80
A1	0.20	0.30	0.40
A2	2.20	2.30	2.40
A3	1.02	1.07	1.12
b	0.24	-	0.33
b1	0.23	0.25	0.28
c	0.14	-	0.23
c1	0.13	0.15	0.18
D	15.80	15.90	16.00
E	10.10	10.30	10.50
E1	7.40	7.50	7.60
e	0.635BSC		
h	0.30	-	0.50
L	0.61	-	0.91
L1	1.40REF		
theta	0	-	8°
phi1	Phi1.00x0.1±0.05DP		
phi2	Phi2.00x0.1±0.05DP		

## 8. 版本修订说明

版本号	时间	修改内容
V1.0	2019年3月	初始版本
V1.1	2019年8月	更正部分电气参数

## X-ON Electronics

Largest Supplier of Electrical and Electronic Components

*Click to view similar products for [LCD Drivers](#) category:*

*Click to view products by [Cmsemicon](#) manufacturer:*

Other Similar products are found below :

[874390R](#) [NJU6432BFH1](#) [LC75821WHS-E](#) [LC75827W-E](#) [LC75827WS-E](#) [LC75829PE-H](#) [LC75832WS-TBM-E](#) [LC75836WH-E](#)  
[LC75874WHS-SH-E](#) [LC75890W-NH](#) [LC75897PW-E](#) [LC75829PEH-TLA-H](#) [LC75829PW-H](#) [LC75832E-E](#) [LC75832W-E](#) [LC75835W-TBM-](#)  
[E](#) [LC75852W-E](#) [LC75853NEHS-E](#) [LC75874W-E](#) [LC79430KNE-E](#) [LC79431KNE-E](#) [FAN7317BMX](#) [MAX8795AGCJ/V+](#)  
[MAX16929AGUI/V+](#) [MAX16929DGUI/V+](#) [PCF8578T/1,112](#) [PCF8533U/2/F2,026](#) [LC75839PW-H](#) [LC75853NW-E](#) [MAX16928BGUP/V+](#)  
[LC75884W-E](#) [LC75832EH-E](#) [LC75890W-2H](#) [LC75847T-E](#) [LC75832WS-E](#) [LC75814VS-TLM-E](#) [MAX8726EUE+](#) [MAX8570ELT+T](#)  
[FP7720FE9](#) [TPS65132T6YFFT](#) [TPS65132WRVCT](#) [BU97501KV-E2](#) [BU9795AFV-E2](#) [BU9799KV-E2](#) [ICL7136CMH+D](#)  
[ICM7211AMIQH+TD](#) [ICL7116CQH+D](#) [AP5727WG-7](#) [FAN7318AMX](#) [BD8153EFV-E2](#)