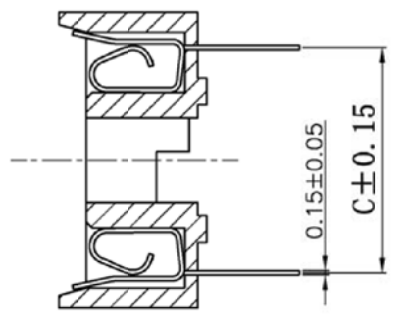
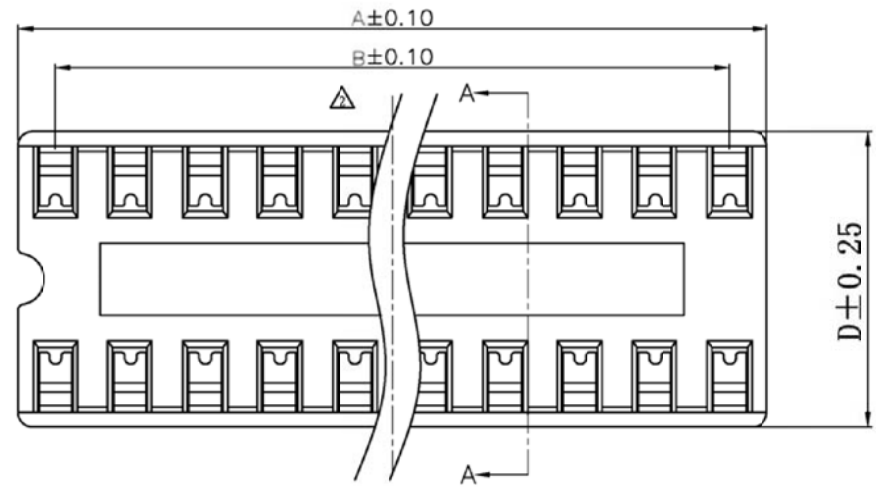
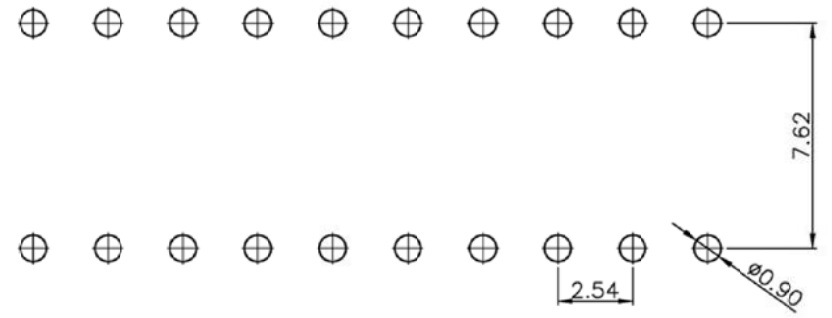
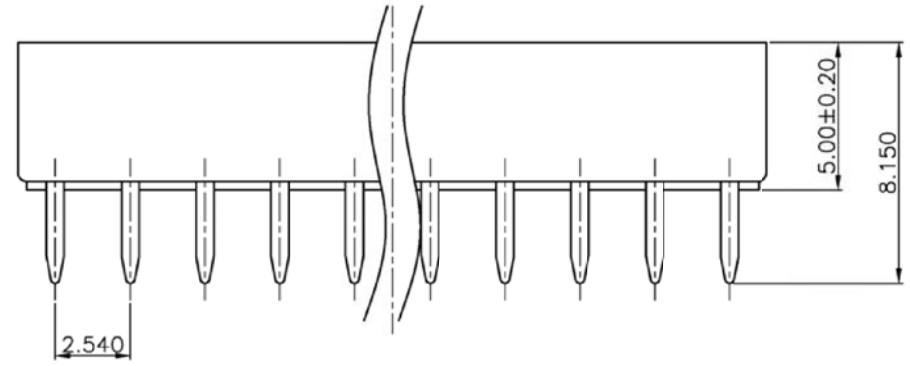


REV	ECN.NO:	B Y	DATE
A1	△EG-H31002	SYSTEM	08/04/23
A2	△EG-H31003	SYSTEM	08/08/06



SECTION: A-A

NOTES:  
MATERIAL:  
CONTACTS:PHOSPHOR BRONZE  
INSULATOR:PBT+30% GLASS UL 94V-0  
ELECTRICAL:  
CONTACT CURRENT PATING:1A  
DIELECTRIC WITHSTANDING VOLTAGE: 1000V AC  
CONTACT RESISTANCE: 20milliohms max  
INSULATION RESISTANCE: 1000 MEGOHMS  
CAPACITANCE:0.5PICO-FARAD MAXIMUM  
TEMPERATURE RANGE:-40°C+105°C  
MECHANICAL:  
ENGAGING FORCE:340g/A CONTACT MAX.  
SEPARATING FORCE:20g/A CONTACT MIN.  
DURABILITY:50 CYCLES  
NO.OF CONTACT:6-48  
FINISH:  
CONTACT PLATING:TIN PLATED 60.03U"-88.35U"



PCB LAYOUT

PIN NO.	DIM A	DIM B	DIM C	DIM D
6	7.62	5.08	7.62	10.16
8	10.16	7.62	7.62	10.16
14	17.78	15.24	7.62	10.16
16	20.32	17.76	7.62	10.16
18	22.86	20.32	7.62	10.16
20	25.4	22.86	7.62	10.16
22	27.95	25.4	7.62	10.16

-TOLERANCES- UNLESS OTHERWISE SPECIFIED		<b>CnC Tech, LCC</b> Industrial Cable and Connector Technology					
				TITLE: IC SOCKET PH:2.54			
X.X ±0.30	X.X* ±3°	APPD:	PRODUCT NO: 243-XX-1-03				
X.XX ±0.20	X.XX* ±1°	CHECK:	DATE	SCALE	UNIT	TYPE	PAGE
X.XXX ±0.10	X.XXX* ±0.5°	DRAW:	08.08.06	FREE	MM	Z	1

## X-ON Electronics

Largest Supplier of Electrical and Electronic Components

*Click to view similar products for [cnc manufacturer](#):*

Other Similar products are found below :

[741-20010-00500](#) [DL-5468](#) [2725-2828-01000-T](#) [300-30-40-GR-0250F](#) [743-60012-00300](#) [302-28-50-GR-0250F](#) [302-28-10-GR-0100F](#)  
[3020-10-0300-00-TR](#) [FM-213-4](#) [FM-214-4](#) [302-28-26-GR-0250F](#) [302-28-40-GR-0250F](#) [304-28-26-MC-0250F](#) [304-28-40-MC-0250F](#)  
[302-28-09-GR-0250F](#) [1002-003-02000](#) [302-28-37-GR-0250F](#) [302-28-25-GR-0250F](#) [3020-10-0300-00](#) [300-30-14-GR-0250F](#) [302-28-14-GR-](#)  
[0250F](#) [300-30-04-GR-0250F](#) [300-30-26-GR-0250F](#) [304-28-16-MC-0250F](#) [304-28-26-MC-0100F](#) [302-28-10-GR-0250F](#) [800-1401-2-SJT0-](#)  
[BL-00200](#) [300-30-20-GR-0250F](#) [304-28-14-MC-0250F](#) [800-1800-2-SVT0-BL-00100](#) [741-20010-01000](#) [CNC-99-16](#) [302-28-20-GR-0100F](#)  
[302-28-26-GR-0100F](#) [304-28-40-MC-0100F](#) [600218](#) [510-26-6600-WH-0007F](#) [610230](#) [3010-10-003-13-00](#) [304-28-14-MC-0100F](#) [302-28-50-](#)  
[GR-0100F](#) [3030-16-0102-00](#) [3221-10-0300-00](#) [304-28-16-MC-0100F](#) [610234](#) [302-28-37-GR-0100F](#) [800-12-32D-BL-0008F](#) [FM-215-8](#) [DL-](#)  
[1006](#) [304-28-20-MC-0250F](#)