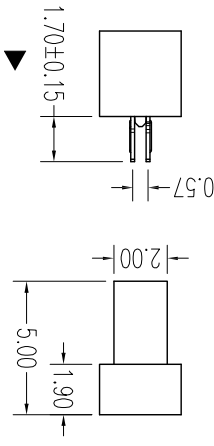
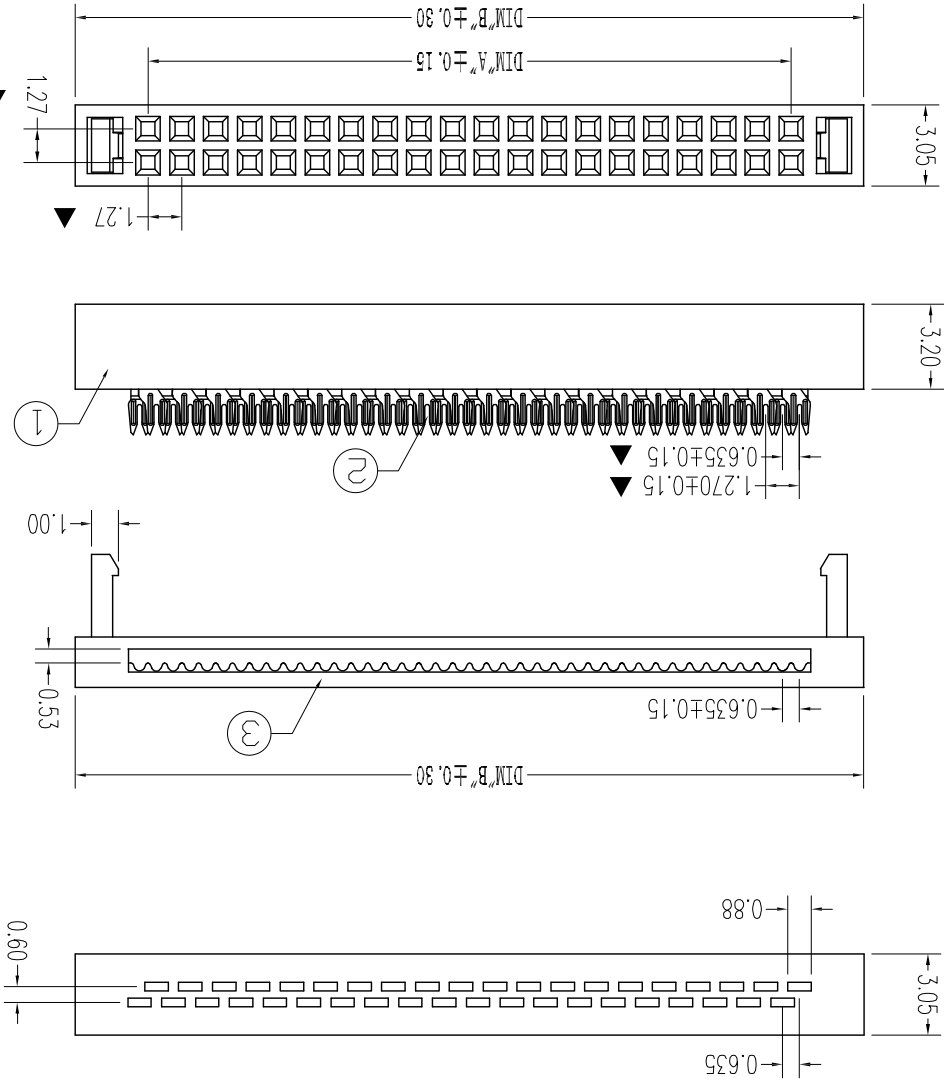


Mating Part Number		
3220-ATL	3210-XX-001-11-XX	3210-XX-002-12-XX
3210-XX-001-12-XX	3210-XX-003-12-XX	



NOTES:
 Insulator Material: PBT, UL 94V-0
 Contact Plating: flash gold
 Contact Material: Brass
 Current Rating : 1A AC,DC
 Contact Resistance: 20MΩ Max.
 Dielectric Withstanding: AC 500V
 Insulator Resistance: 1000MΩ Min.
 Operating Temp.: -40°C~+105°C

DIMENSION	NUMBER OF POSITIONS	
	A	B
06	2.54	8.00
08	3.81	9.27
10	5.08	10.54
12	6.35	11.81
14	7.62	13.08
16	8.89	14.35
20	11.43	16.89
24	13.97	19.43
26	15.24	20.70
30	17.78	23.24
34	20.32	25.78
40	24.13	29.59
44	26.67	32.13
50	30.48	35.94
60	36.83	42.29
64	39.37	44.83
66	40.64	46.10
68	41.91	47.37
70	43.18	48.64
74	45.72	51.18
76	46.99	52.45
80	49.53	54.99

UNLESS TOLERANCE		DRAW BY	DESIGN BY	CHECK BY	APPROVE BY	SCALE	SHEET	UNIT
GENERAL	ANGLE					1:1	1/1	MM
X. ± 0.30	X. ± 3.0							
.X ± 0.20	.X ± 2.0							
.XX ± 0.15	.XX ± 1.0							
.XXX ± 0.10	.XXX ± 0.5							

Part NO.	3230-XX-0101-00
REV.	A
DRW NO.	
REV.	A

Cnc Tech, LLC

REV.	DESCRIPTION	DATE
A	RELEASE	2012.11.12

X-ON Electronics

Largest Supplier of Electrical and Electronic Components

Click to view similar products for [cnc manufacturer](#):

Other Similar products are found below :

[741-20010-00500](#) [DL-5468](#) [2725-2828-01000-T](#) [300-30-40-GR-0250F](#) [743-60012-00300](#) [302-28-50-GR-0250F](#) [302-28-10-GR-0100F](#)
[3020-10-0300-00-TR](#) [FM-213-4](#) [FM-214-4](#) [302-28-26-GR-0250F](#) [302-28-40-GR-0250F](#) [304-28-26-MC-0250F](#) [304-28-40-MC-0250F](#)
[302-28-09-GR-0250F](#) [1002-003-02000](#) [302-28-37-GR-0250F](#) [302-28-25-GR-0250F](#) [3020-10-0300-00](#) [300-30-14-GR-0250F](#) [302-28-14-GR-](#)
[0250F](#) [300-30-04-GR-0250F](#) [300-30-26-GR-0250F](#) [304-28-16-MC-0250F](#) [304-28-26-MC-0100F](#) [302-28-10-GR-0250F](#) [800-1401-2-SJT0-](#)
[BL-00200](#) [300-30-20-GR-0250F](#) [304-28-14-MC-0250F](#) [800-1800-2-SVT0-BL-00100](#) [741-20010-01000](#) [CNC-99-16](#) [302-28-20-GR-0100F](#)
[302-28-26-GR-0100F](#) [304-28-40-MC-0100F](#) [600218](#) [510-26-6600-WH-0007F](#) [610230](#) [3010-10-003-13-00](#) [304-28-14-MC-0100F](#) [302-28-50-](#)
[GR-0100F](#) [3030-16-0102-00](#) [3221-10-0300-00](#) [304-28-16-MC-0100F](#) [610234](#) [302-28-37-GR-0100F](#) [800-12-32D-BL-0008F](#) [FM-215-8](#) [DL-](#)
[1006](#) [304-28-20-MC-0250F](#)